

NOTES1:

UL Standard

1. Rated voltage/current : 300V / 20A
3. Torque value : M2.5 , 3.5Lb.in
4. Wire range : 30~12AWG

IEC Standard

1. Rated voltage/current : 450V / 24A
2. Torque value : M2.5 , 0.4N·m
3. Wire range : 0.5~2.5mm²

NOTES2:

1. Dimension shall be interpreted per ASME Y14.5-2009
2. Pitch : 7.50mm, Poles : N=02~16P
3. Stripping length : 12~13mm
4. Withstanding voltage : AC2500V/1Min
5. Operating temperature : -40°C~+105°C
6. Undimensioned tolerances:

Pitch range in mm	Nominal dimension range in mm		Over	Over	Over	Over	Over	Over
	TO	TO						
6	10	24	30	60	100	150	0.1/10	∠
±0.15	±0.20	±0.30	±0.30	±0.50	±0.70	±1.00	±1.30	±2°

7. RoHS Compliance

Ordering Information

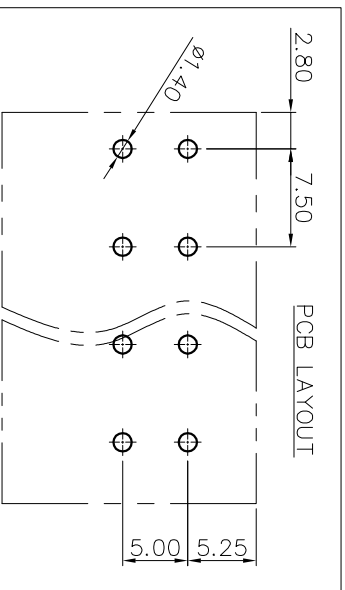
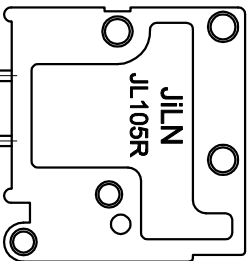
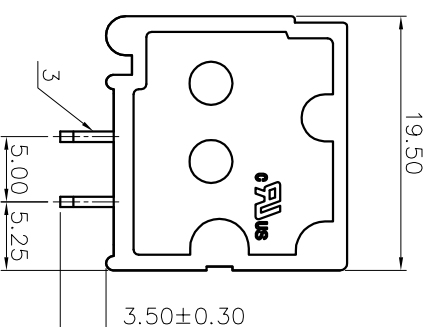
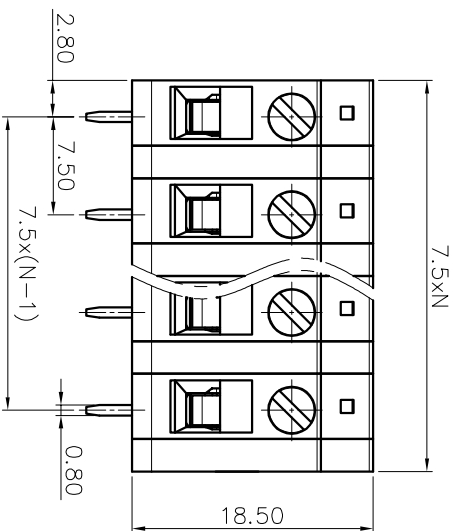
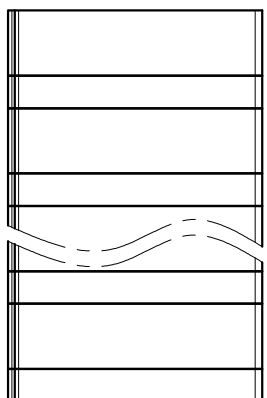
JL105R-750 XX G 0 1

Pitch
750=7.5PH

No. of pins
2P~24P

Housing Color
B=Black
G=Green
U=Blue
R=Red
W=White
Y=Yellow
D=Orange
E=Grey

Packing
0=Pe bag
T=Tube
A=Tray



REVISION RECORD				
REV	ECN	DESCRIPTION	DRFT	DATE
A0		NEW		21.08.16

DRAW	SHUANGPING ZHENG	SCALE	FIT	PART NO.	
CHECK	LICHAD LIU	UNIT	mm	JL105R-750XXG01	
APPROVE	YONGLIANG GAO	SIZE	A4	DONGGUAN JINLING ELECTRONIC CO., LTD	
		SHEET	1/1	TITLE:	
		PRD		JL105R-7.5-XXP 螺钉式/弯脚/绿色	

JILN 东莞市锦凌电子有限公司
DONGGUAN JINLING ELECTRONIC CO., LTD

PART NO. JL105R-750XXG01

TITLE: JL105R-7.5-XXP 螺钉式/弯脚/绿色

X-ON Electronics

Largest Supplier of Electrical and Electronic Components

Click to view similar products for [Fixed Terminal Blocks](#) category:

Click to view products by [JILN](#) manufacturer:

Other Similar products are found below :

[MBE-1512](#) [MBE-1520](#) [MBE-154](#) [MBE-156](#) [MBES-156](#) [MH-2512](#) [MHE-132](#) [MHE-163](#) [MI-254 \(35\)](#) [MI-272](#) [MPT-275](#) [ELM10110G](#)
[BA311TU](#) [BA411SU](#) [MV-254-D](#) [MV-255](#) [MV-493](#) [MVE-252](#) [MVE-253](#) [MVEB-153](#) [1700096](#) [1705142](#) [1712417](#) [1713088](#) [1745195](#)
[1760594](#) [1-796689-8](#) [1800114](#) [20020314-C121B01LF](#) [20020316-G041B01LF](#) [KP03215000JOG](#) [KP04215000JOG](#) [S451](#) [29.007](#) [29.116](#)
[30.103](#) [30.503](#) [30.608](#) [30.853](#) [9872-0-00-15-00-00-33-0](#) [996750](#) [1706303](#) [1710052](#) [1715394](#) [1733868](#) [1777707](#) [1786769](#) [1-796692-3](#)
[1800883](#) [1868982](#)