

NOTES1:

- UL Standard  
 1. Rated voltage/current : 300V / 20A  
 3. Torque value : M2.5 , 3.5Lb.in  
 4. Wire range : 30~12AWG

IEC Standard

1. Rated voltage/current : 450V / 24A  
 2. Torque value : M2.5 , 0.4N·m  
 3. Wire range : 0.5~2.5mm<sup>2</sup>

NOTES2:

1. Dimension shall be interpreted per ASME Y14.5-2009  
 2. Pitch : 7.50mm, Poles : N=02~16P  
 3. Stripping length : 12~13mm  
 4. Withstanding voltage : AC2500V/1Min  
 5. Operating temperature: -40°C~+105°C  
 6. Undimensioned tolerances:

Pitch range in mm		Nominal dimension range in mm		-	~	∅
Over	Over	Over	Over	Over	Over	0.1/10
6 TO 10	10 TO 24	30 TO 60	60 TO 100	100 TO 150	150 TO 300	<
±0.15	±0.20	±0.30	±0.50	±0.70	±1.00	±2:

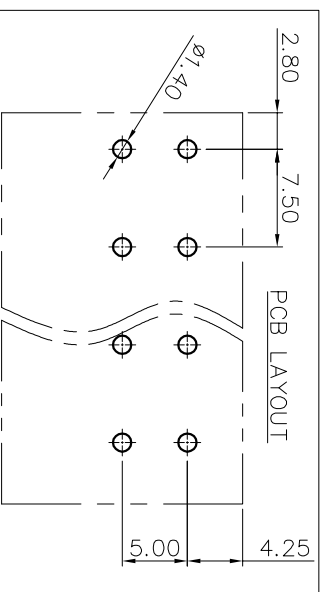
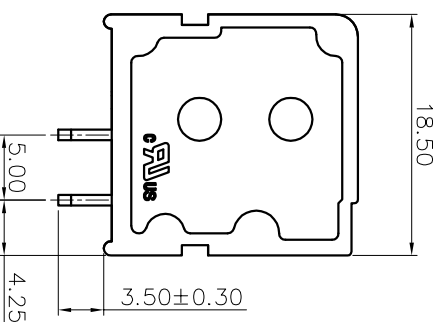
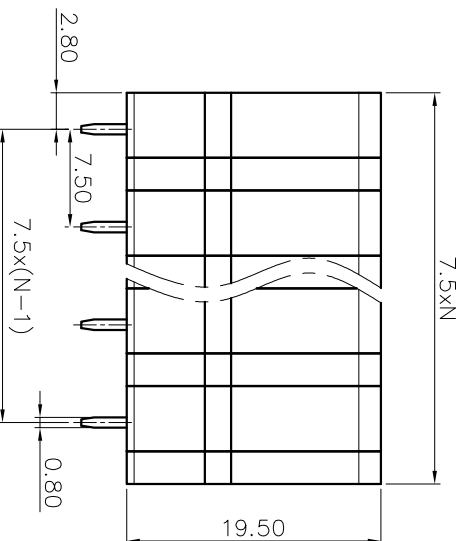
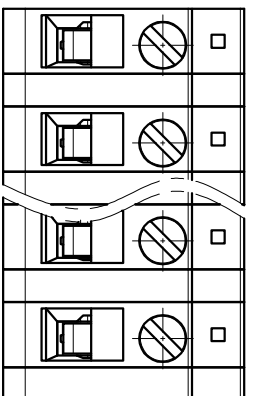
7. RoHS Compliance

# Ordering Information

JL105V-750 XX G 0 1

Pitch 750=7.5PH      No. of pins 2P~24P      Housing Color B=Black G=Green U=Blue R=Red W=White Y=Yellow D=Orange E=Grey

Packaging 0=Pe bag T=Tube A=Tray



REVISION RECORD				
REV	ECN	DESCRIPTION	DRFT	DATE
A0		NEW		21.08.16

DRAW	SHUANGPING ZHENG	SCALE	FIT	<b>JILIN</b> <sup>®</sup> 东莞市锦凌电子有限公司 DONGGUAN JINLING ELECTRONIC CO., LTD
CHECK	LICHAD LIU	UNIT	mm	
APPROVE	YONGLIANG GAO	SIZE	A4	
		SHEET	1/1	PART NO.
		PRD		JL105V-750XXG01
				TITLE:
				JL105V-7.5-XXP 螺钉式直脚绿色

## X-ON Electronics

Largest Supplier of Electrical and Electronic Components

*Click to view similar products for [Fixed Terminal Blocks](#) category:*

*Click to view products by [JILN](#) manufacturer:*

Other Similar products are found below :

[MBE-1512](#) [MBE-1520](#) [MBE-154](#) [MBE-156](#) [MBES-156](#) [MH-2512](#) [MHE-132](#) [MHE-163](#) [MI-254 \(35\)](#) [MI-272](#) [MPT-275](#) [ELM10110G](#)  
[BA311TU](#) [BA411SU](#) [MV-253/NCNOC](#) [MV-254-D](#) [MV-255](#) [MV-493](#) [MVE-252](#) [MVE-253](#) [MVE-273](#) [MVEB-153](#) [1700096](#) [1705142](#)  
[1712417](#) [1713088](#) [1745195](#) [1760594](#) [1-796689-8](#) [1-796692-6](#) [1800114](#) [20020314-C121B01LF](#) [20020316-G041B01LF](#) [KP03215000J0G](#)  
[KP04215000J0G](#) [S451](#) [29.007](#) [29.116](#) [30.103](#) [30.106](#) [30.503](#) [30.608](#) [30.755](#) [30.756](#) [30.853](#) [9872-0-00-15-00-00-33-0](#) [996750](#) [1706303](#)  
[1710052](#) [1712418](#)