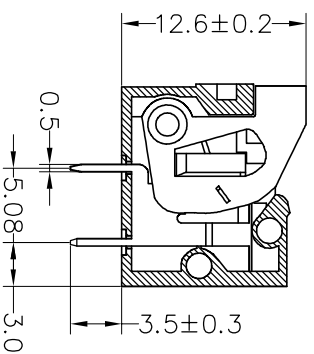
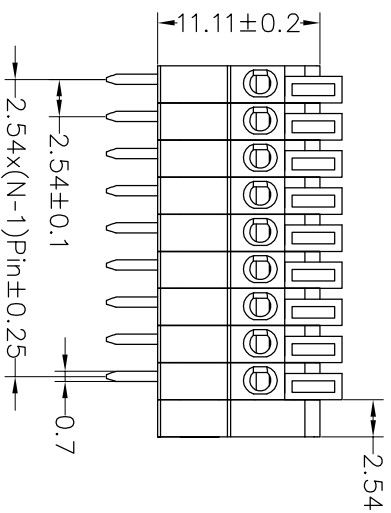
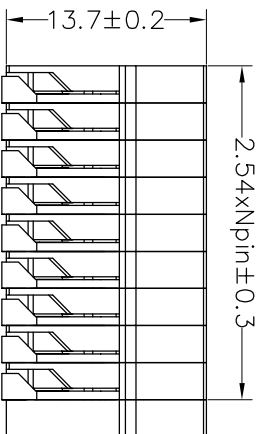
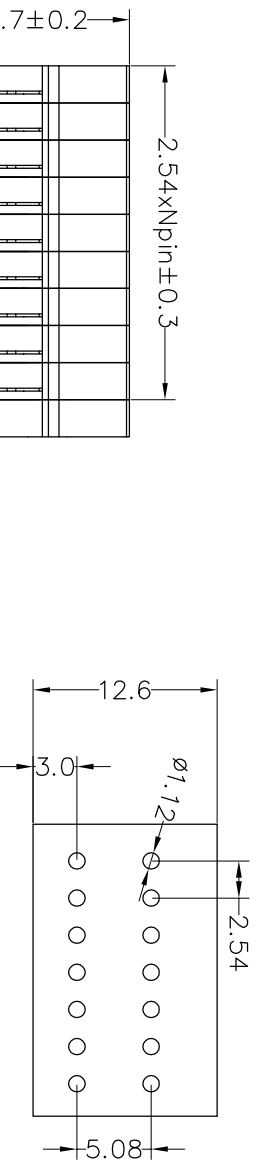


SPECIFICATIONS

Rated(额定参数): 150V,5A
 Dielectric strength(抗电强度): AC2000V/1 Minute
 Insulation Resistance(绝缘电阻):1000MΩ Min
 Contact Resistance(接触电阻):20mΩ Max
 Wire Range(线径):20~26AWG
 Strip length(剥线长度):11mm
 Temp. range(操作温度):-40℃~+105℃
 MAX Soldering(瞬时温度):+250℃,5s

Housing Material(塑件): PA66 (UL94 V-0)
 Contact(端子): Brass, Tin plating(黄铜镀锡)
 Reed(弹片): Stainless seel (不锈钢)

Recommended P. C. B Layout (Top Side)



Ordering Information

JL 141R - 254 XX G X 1

Pitch
254=2.54PH

No.of pins
1P-XXP

Housing Color
B=Black
G=Green
U=Blue
R=Red
W=White
Y=Yellow
O=Orange
E=Grey

Packing
0=Pe bog
T=Tube
A=Troy

OPERATION	±0.30	DRAW	yiyusheng	18.09.08	SCALE	FIT	JILIN 深圳市锦凌电子有限公司 SHENZHEN JINLING ELECTRONIC CO.,LTD Tel: 86-755-2997-5806/5802 Fax: 86-755-2997-5992	
	±0.20	CHECK			UNIT	mm	PART NO. JL 141R-254XXGX1	
	±0.10				SIZE	A4	TITLE: 2.54mm PCB SPRING TERMINAL BOLCKS	
Angle	±3°	APPROVE			SHEET	1/1		
DIM	TOL				PROU.			

REV	DATE	MODIFICATION DESCRIPTION	CHANGE
A0	2018.09.08	NEW DRAWING	
1			

X-ON Electronics

Largest Supplier of Electrical and Electronic Components

Click to view similar products for [Fixed Terminal Blocks](#) category:

Click to view products by [JILN](#) manufacturer:

Other Similar products are found below :

[MBE-1512](#) [MBE-1520](#) [MBE-154](#) [MBE-156](#) [MBES-156](#) [MH-2512](#) [MHE-132](#) [MHE-163](#) [MI-254 \(35\)](#) [MI-272](#) [MPT-275](#) [ELM10110G](#)
[BA311TU](#) [BA411SU](#) [MV-253/NCNOC](#) [MV-254-D](#) [MV-255](#) [MV-493](#) [MVE-252](#) [MVE-253](#) [MVE-273](#) [MVEB-153](#) [1700096](#) [1705142](#)
[1712417](#) [1713088](#) [1745195](#) [1760594](#) [1-796689-8](#) [1-796692-6](#) [1800114](#) [20020314-C121B01LF](#) [20020316-G041B01LF](#) [KP03215000J0G](#)
[KP04215000J0G](#) [S451](#) [29.007](#) [29.116](#) [30.103](#) [30.106](#) [30.503](#) [30.608](#) [30.755](#) [30.756](#) [30.853](#) [9872-0-00-15-00-00-33-0](#) [996750](#) [1706303](#)
[1710052](#) [1712418](#)