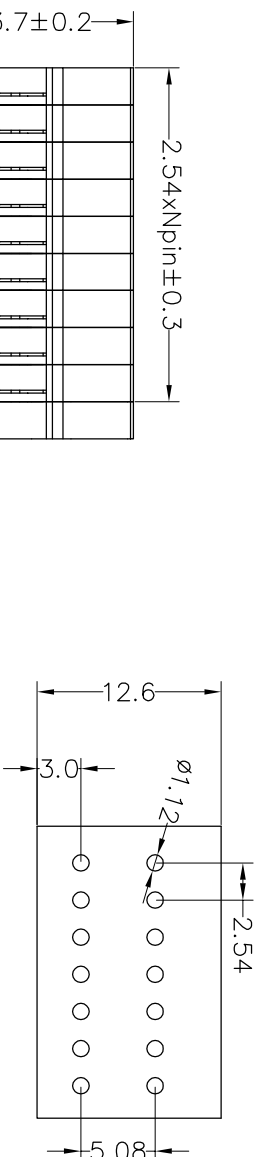


SPECIFICATIONS

Rated(额定参数): 150V,5A
 Dielectric strength(抗电强度): AC2000V/1 Minute
 Insulation Resistance(绝缘电阻):1000MΩ Min
 Contact Resistance(接触电阻):20mΩ Max
 Wire Range(线径):20~26AWG
 Strip length(剥线长度):11mm
 Temp. range(操作温度): -40°C~+105°C
 MAX Soldering(瞬时温度):+250°C,5s

Housing Material(塑件): PA66 (UL94 V-0)
 Contact(端子): Brass, Tin plating(黄铜镀锡)
 Reed(弹片): Stainless seel (不锈钢)

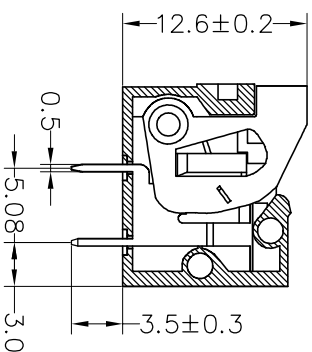
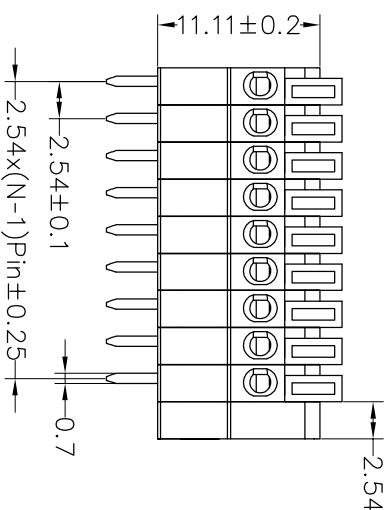
Recommended P. C. B Layout (Top Side)



Ordering Information

JL 141R - 254 XX G X 1

Pitch 254=2.54PH
 No.of pins 1P-XXP
 Housing Color
 B=Black
 G=Green
 U=Blue
 R=Red
 W=White
 Y=Yellow
 O=Orange
 E=Grey
 Packing
 0=Pe bog
 T=Tube
 A=Troy



OPERATION	X.X	±0.30	DRAW	yiyusheng	18.09.08	SCALE	FIT	JILIN ® 深圳市锦凌电子有限公司 SHENZHEN JINLING ELECTRONIC CO.,LTD Tel: 86-755-2997-5806/5802 Fax: 86-755-2997-5992
	X.XX	±0.20				UNIT	mm	
CHECK	X.XXX	±0.10	APPROVE			SIZE	A4	PART NO.
	Angle	±3°				SHEET	1/1	
CHANGE	DIM	TOL	PROU.	TITLE:	2.54mm PCB SPRING TERMINAL BOLCKS			

REV	DATE	MODIFICATION DESCRIPTION	CHANGE	5	6	7	8	9
1	2018.09.08	NEW DRAWING						

X-ON Electronics

Largest Supplier of Electrical and Electronic Components

Click to view similar products for [Fixed Terminal Blocks](#) category:

Click to view products by [JILN](#) manufacturer:

Other Similar products are found below :

[MBE-1512](#) [MBE-1520](#) [MBE-154](#) [MBE-156](#) [MBES-156](#) [MH-2512](#) [MHE-132](#) [MHE-163](#) [MI-254 \(35\)](#) [MPT-275](#) [ELM10110G](#) [BA311TU](#)
[BA411SU](#) [MV-254-D](#) [MV-255](#) [MV-493](#) [MVE-252](#) [MVE-253](#) [MVEB-153](#) [1705142](#) [1-796689-8](#) [1841320000](#) [S451](#) [29.007](#) [29.116](#) [30.204](#)
[30.503](#) [30.756](#) [30.853](#) [9872-0-00-15-00-00-33-0](#) [996750](#) [1710052](#) [20020316-G071B01LF](#) [20020327-C061B01LF](#) [29590](#) [30.652](#) [30.710](#)
[30.754](#) [30.757](#) [32.058](#) [37.206](#) [37.208](#) [37.507](#) [37.558](#) [38331-5812](#) [38331-8018](#) [38540-1910](#) [39.002](#) [MBE-1517](#) [MBE-153](#)