

SPECIFICATIONS

Rated (额定参数): 300V, 8A

Dielectric strength (抗电强度): AC1500V/1 Minute

Insulation Resistance (绝缘电阻): 1000MΩ Min

Contact Resistance (接触电阻): 20mΩ Max

Wire Range (线径): .28~16AWG

Strip length (剥线长度): 8-9mm

Temp. range (操作温度): -40 °C~+105 °C

MAX Soldering (瞬时温度): +250 °C, 5s

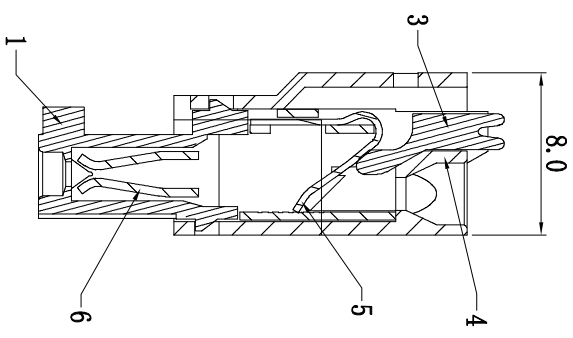
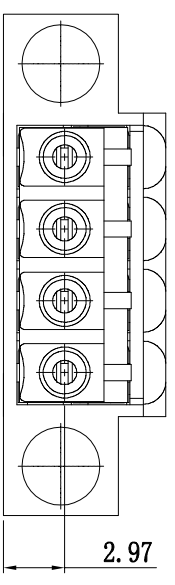
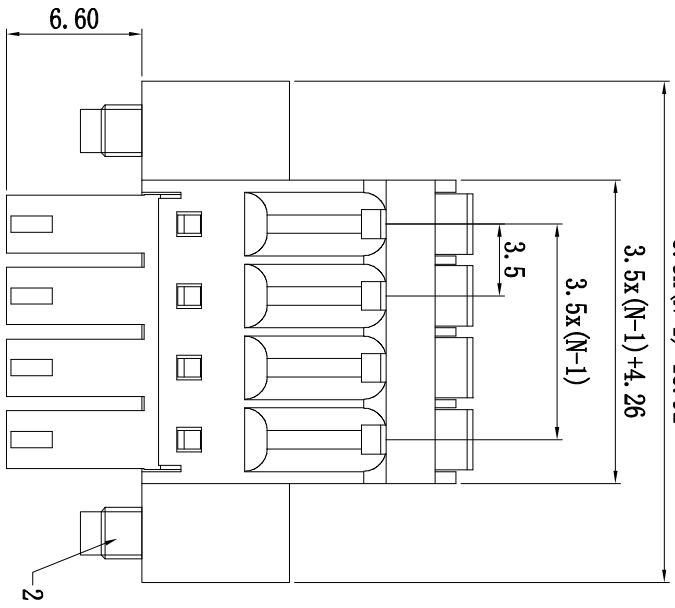
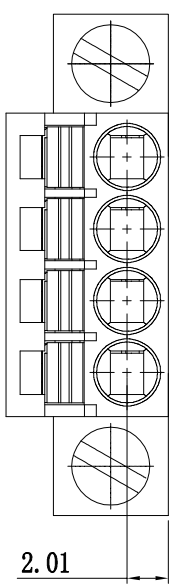
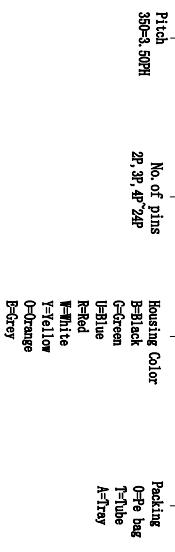
Housing Material (塑件): PA66 (UL94 V-0)

Contact (端子): Phosphor Bronze, Tin plating (磷铜镀锡)

PITCH RANGE IN MM	NOMINAL DIMENSION RANGE IN MM				
	OVER	OVER	OVER	OVER	OVER
T0 6	6 T0	10 T0	30 T0	60 T0	100 T0
6 10	10 T0	24 T0	30 T0	60 T0	100 T0
±0.10	±0.15	±0.25	±0.30	±0.30	±0.50
					±0.70
					±1.00

Ordering Information

JL15EDGKMM - 350 XX G 0 1



REVISION RECORD			
REV	ECN	DESCRIPTION	DATE
A0		NEW	21.04.24

DRAW	SHUANGPING ZHENG	SCALE	FIT	<p>东莞市锦凌电子有限公司 DONGGUAN JINLING ELECTRONIC CO., LTD</p>	PART NO.	JL15EDGKMM-350XXG01
CHECK	LICHAO LIU	UNIT	mm			
APPROVE	YONGLIANG GAO	SIZE	A4			
		SHEET	1/1	TITLE:		JL15EDGKMM-3-5-XXP插拔式母座/绿色/带耳

X-ON Electronics

Largest Supplier of Electrical and Electronic Components

Click to view similar products for [Pluggable Terminal Blocks](#) category:

Click to view products by [JILN](#) manufacturer:

Other Similar products are found below :

[57.510.0053](#) [MC 1.5/ 6-ST-3.5 GY AU](#) [ET02015000J0G](#) [734-104](#) [734-302](#) [860505](#) [860516](#) [860810](#) [GBPACX-12](#) [93.731.4953.0](#) [PV05-5,08-K](#) [PVP03-3,50](#) [PVP04-3,50](#) [PVS02-5,00](#) [1-1986160-3](#) [1377680000](#) [1531000000](#) [1546228-5](#) [ELFP03110](#) [ELFT07250](#) [ELVD12100](#) [ELVF09400](#) [ELVP03100](#) [ELXH071G0E](#) [1700410](#) [1702246](#) [1705229](#) [1714537](#) [1717806](#) [1719600](#) [1728941](#) [1734692](#) [1734795](#) [1740291](#) [1740628](#) [1746952](#) [1750207](#) [1752865](#) [1754115](#) [1754144](#) [1756913](#) [1760051](#) [1760336](#) [1765111](#) [1776388](#) [1777701](#) [1783410](#) [1800227](#) [1801080](#) [1809474](#)