

NOTES1:

UL Standard

1. Rated Voltage/Current : 300V / 27A
2. Withstanding Voltage : AC3000V/1Min.
3. Wire Range : 24~10AWG

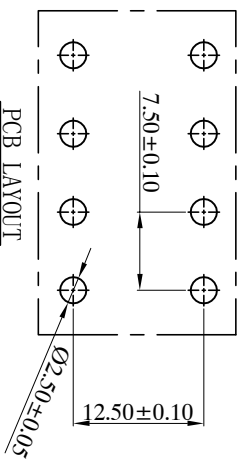
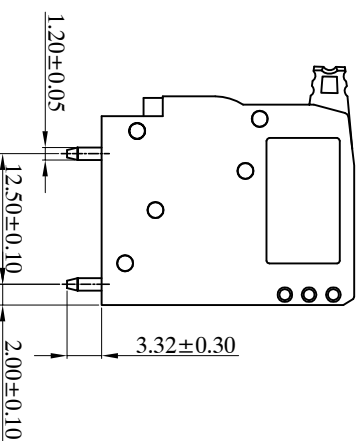
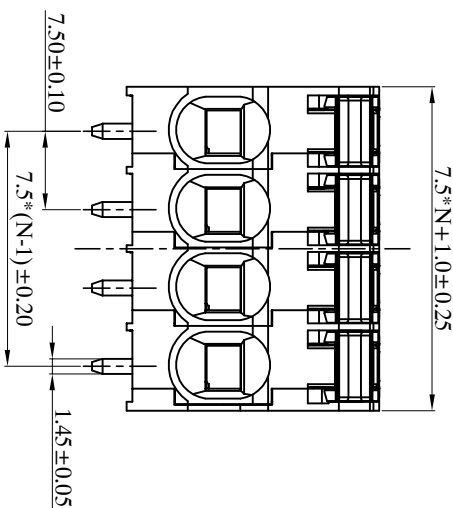
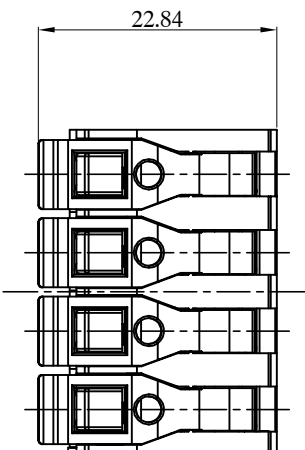
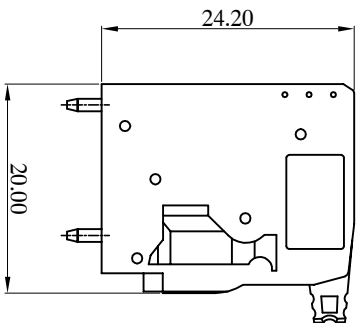
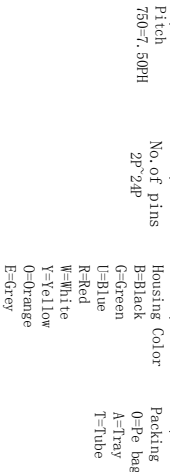
NOTES2:

1. Dimension shall be interpreted per ASME Y14.5-2009
2. Pitch : 7.50mm, Poles : N=02-24P
3. Stripping length : 15-16 mm
4. Operating temperature : -40° C~+105° C
5. Undimensioned Tolerances:

P 距方向公差(mm)	其他尺寸公差(mm)		
≤8	8 ~ 16	≤6	6 ~ 30
±0.08	16 ~ 24	±0.10	30 ~ 90
		±0.20	90 ~ 200
		±0.30	200 ~ 480
		±0.50	480 ~ ±1°
		±0.70	

Ordering Information

JL 206-750 XX W 0 1



DRAW	LICHAO LIU		SCALE	F/T	PART NO.	JL206-750XXW01
	UNIT	mm	UNIT	mm		
CHECK	LICHAO LIU		SIZE	A4	TITLE:	JL206-7.5-XP弹簧式/白色
	SHEET	1/1	PROJ.			
APPROVE	YONGLIANG GAO					

JIN 东莞市锦凌电子有限公司
DONGGUAN JINLING ELECTRONIC CO., LTD

REVISION RECORD			
REV	ECN	DESCRIPTION	DATE
A0		NEW	20.12.02

X-ON Electronics

Largest Supplier of Electrical and Electronic Components

Click to view similar products for [Fixed Terminal Blocks](#) category:

Click to view products by [JILN](#) manufacturer:

Other Similar products are found below :

[MBE-1512](#) [MBE-1520](#) [MBE-154](#) [MBE-156](#) [MBES-156](#) [MH-2512](#) [MHE-132](#) [MHE-163](#) [MI-254 \(35\)](#) [MI-272](#) [MPT-275](#) [ELM10110G](#)
[BA311TU](#) [BA411SU](#) [MV-253/NCNOC](#) [MV-254-D](#) [MV-255](#) [MV-493](#) [MVE-252](#) [MVE-253](#) [MVE-273](#) [MVEB-153](#) [1700096](#) [1705142](#)
[1712417](#) [1713088](#) [1745195](#) [1760594](#) [1-796689-8](#) [1-796692-6](#) [1800114](#) [20020314-C121B01LF](#) [20020316-G041B01LF](#) [KP03215000J0G](#)
[KP04215000J0G](#) [S451](#) [29.007](#) [29.116](#) [30.103](#) [30.106](#) [30.503](#) [30.608](#) [30.755](#) [30.756](#) [30.853](#) [9872-0-00-15-00-00-33-0](#) [996750](#) [1706303](#)
[1710052](#) [1712418](#)