

SPECIFICATIONS

Rated (額定参数): 300V, 7A

Dielectric strength (抗电强度): AC2000V/1 Minute

Insulation Resistance (绝缘电阻): 1000MΩ Min

Contact Resistance (接触电阻): 20mΩ Max

Wire Range (线径): 24~20AWG

Strip length (剥线长度): 8.5~9.5mm

Temp. range (操作温度): -40°C~+105°C

MAX Soldering (瞬时温度): +250°C, 5s

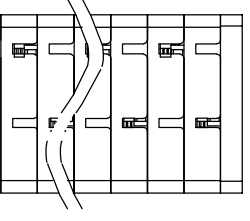
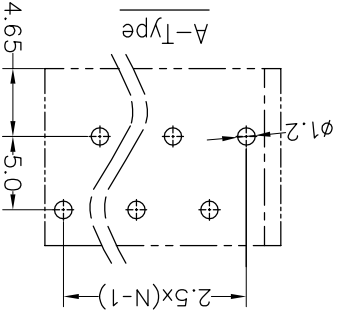
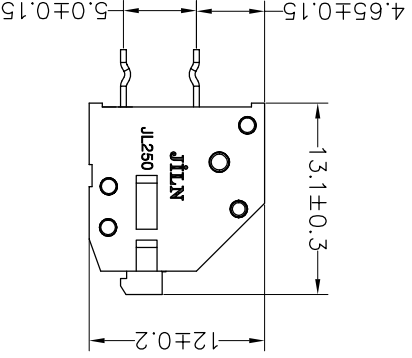
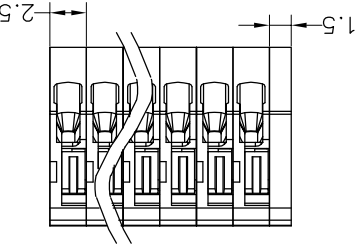
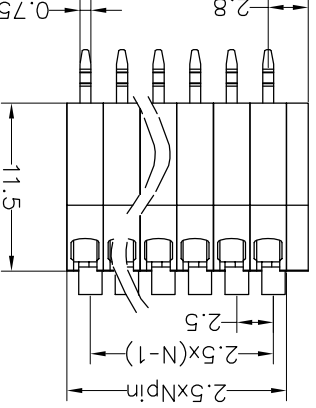
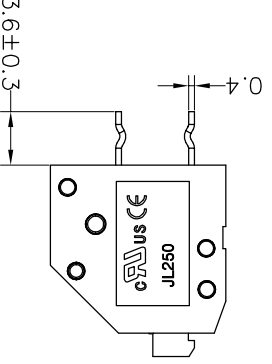
Housing Material (塑件): PA66 (UL94 V-0)
Contact (端子): Brass, Tin plating (黄铜镀锡)

PITCH RANGE		NOMINAL DIMENSION RANGE											
IN MM	OVER	TO	OVER	TO	OVER	TO	OVER	TO	OVER				
±0.10	TO 6	±0.15	TO 10	±0.25	TO 24	±0.30	TO 30	±0.30	TO 60	±0.50	TO 100	±0.70	TO 150
±1.00	OVER 150	±1.00	OVER 150	±1.00	OVER 150	±1.00	OVER 150	±1.00	OVER 150	±1.00	OVER 150	±1.00	OVER 150

Ordering Information

JL250 A - 250 XX X X 1

A=A-Type
 Pitch=250=2.5PH
 No. of pins=2P~24P
 Housing Color
 Packing
 0=Fe bag
 0=Tube
 T=Tube
 U=Blue
 R=Red
 W=White
 Y=Yellow
 O=Orange
 F=Grey



JILN® 深圳市锦凌电子有限公司
 SHENZHEN JINLING ELECTRONIC CO.,LTD
 Tel: 86-755-2997-5806/5802 Fax: 86-755-2997-5992
 PRT NO. JL250A-250XXXXX1
 TITLE: 2.5mm Spring Terminal Blocks

Recommended P.C.B Layout (Top Side)
(PCB BOARD TOLERANCE±0.05)

X-ON Electronics

Largest Supplier of Electrical and Electronic Components

Click to view similar products for [Fixed Terminal Blocks](#) category:

Click to view products by [JILN](#) manufacturer:

Other Similar products are found below :

[00175550202](#) [MBE-1512](#) [MBE-1520](#) [MBE-154](#) [MBE-156](#) [MBES-1510](#) [MBES-153](#) [MBES-156](#) [MH-2512](#) [MHE-132](#) [MHE-133](#) [MHE-163](#)
[MI-254 \(35\)](#) [MI-272](#) [8739](#) [880507](#) [880508](#) [MPT-275](#) [1546551-6](#) [ELM023100](#) [ELM10110G](#) [ELVD12100](#) [BA311TU](#) [BA411SU](#) [MV-152](#)
[MV-253/NCNOC](#) [MV-254-D](#) [MV-255](#) [MV-462](#) [MV-472](#) [MV-493](#) [MVE-252](#) [MVE-253](#) [MVE-258](#) [MVE-273](#) [MVEB-153](#) [1700096](#)
[1702246](#) [1705142](#) [1712417](#) [1713020](#) [1713088](#) [1776118-2](#) [1790852](#) [1-796689-8](#) [1-796692-6](#) [1800001](#) [1800114](#) [1823215](#) [1838462](#)