

NOTES1:

- UL Standard
- 1. Rated voltage/current : 600V / 40A
- 2. Withstanding voltage : AC2200V/1min.
- 3. Wire range : 24~8AWG

IEC Standard

1. Pollution degree	2	2	3
Overvoltage category	II	III	III
Rate impulse voltage(KV)	8KV	8KV	8KV
Rate voltage(V)	1000V	1000V	630V
Rate current(A)	41A		

2. Wire range : 0.2~6mm²

NOTES2:

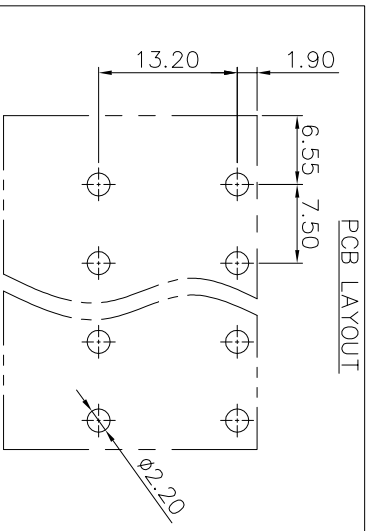
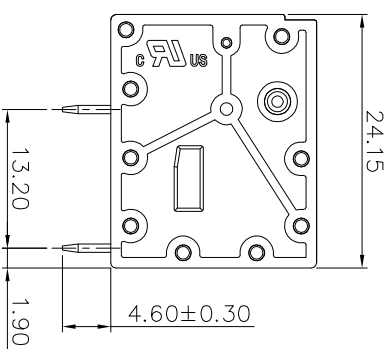
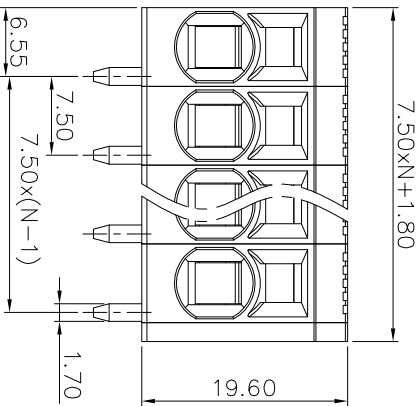
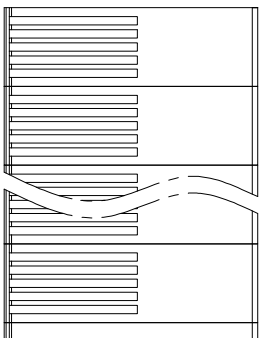
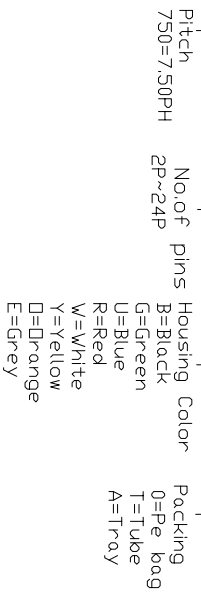
- 1. Dimension shall be interpreted per ASME Y14.5-2009
- 2. Pitch : 7.50mm, Poles : N=02~24P
- 3. Stripping length : 14~15mm
- 4. Operating temperature : -40°C~+105°C
- 5. Undimensioned tolerances:

Pitch range in mm	Nominal dimension range in mm		Tolerance
	Over	Under	
6 TO 10	6 TO 10	30 TO 60	0.1/10
10 TO 24	10 TO 24	60 TO 100	0.150
		100 TO 150	0.2
		150 TO 300	±0.150
		300 TO 600	±0.300
		600 TO 1000	±0.500
		1000 TO 1500	±0.700
		1500 TO 3000	±1.000
		3000 TO 6000	±1.300
		6000 TO 15000	±2

6. RoHS Compliance

Ordering Information

JL271R - 750 XX G 0 1



DRAW	SHUANGPING ZHENG	SCALE	FIT	<p>JIN® 东莞市锦凌电子有限公司 DONGGUAN JINLING ELECTRONIC CO., LTD</p>	PART NO.	JL271R-750XXG01
CHECK	LICHAD LIU	UNIT	mm			JL271R-7.5-XXP弹簧式/弯脚双排/绿色
APPROVE	YONGLIANG GAO	SIZE	A4			
		SHEET	1/1		TITLE:	
		PRD				

X-ON Electronics

Largest Supplier of Electrical and Electronic Components

Click to view similar products for [Fixed Terminal Blocks](#) category:

Click to view products by [JILN](#) manufacturer:

Other Similar products are found below :

[MBE-1512](#) [MBE-1520](#) [MBE-154](#) [MBE-156](#) [MBES-156](#) [MH-2512](#) [MHE-132](#) [MHE-163](#) [MI-254 \(35\)](#) [MI-272](#) [MPT-275](#) [ELM10110G](#)
[BA311TU](#) [BA411SU](#) [MV-253/NCNOC](#) [MV-254-D](#) [MV-255](#) [MV-493](#) [MVE-252](#) [MVE-253](#) [MVE-273](#) [MVEB-153](#) [1700096](#) [1705142](#)
[1712417](#) [1713088](#) [1745195](#) [1760594](#) [1-796689-8](#) [1-796692-6](#) [1800114](#) [20020314-C121B01LF](#) [20020316-G041B01LF](#) [KP03215000J0G](#)
[KP04215000J0G](#) [S451](#) [29.007](#) [29.116](#) [30.103](#) [30.106](#) [30.503](#) [30.608](#) [30.755](#) [30.756](#) [30.853](#) [9872-0-00-15-00-00-33-0](#) [996750](#) [1706303](#)
[1710052](#) [1712418](#)