

SPECIFICATIONS

Rated(额定参数): 300V,20A
 Dielectric strength(抗电强度): AC2000V/1 Minute
 Insulation Resistance(绝缘电阻):1000MΩ Min
 Contact Resistance(接触电阻):20mΩ Max
 Screw Torque(扭矩): 0.8Nm (7.02Lb.in)
 Wire Range(线径):14~22AWG
 Temp. range(操作温度): -40℃~+105℃
 MAX Soldering(瞬时温度):+250°C,5s

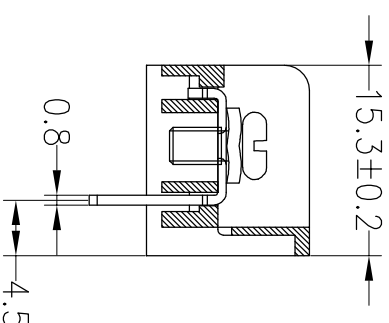
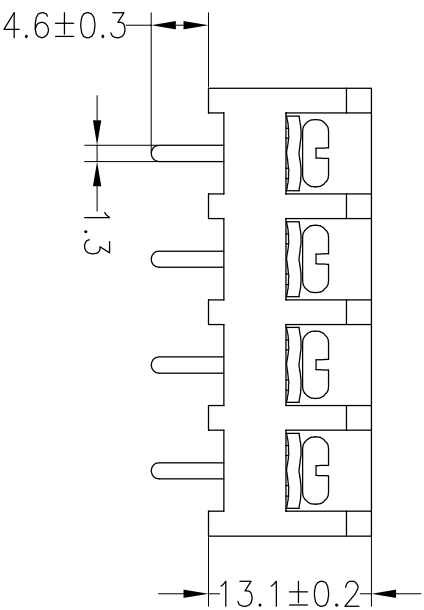
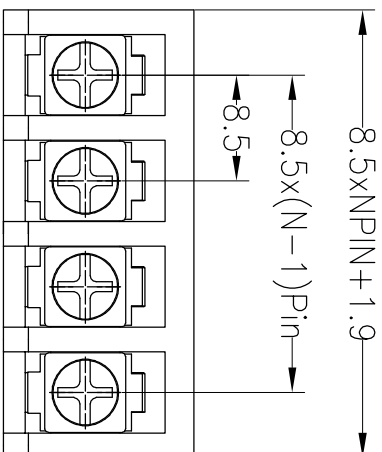
Housing Material(塑件): PA66 (UL94 V-0)
 Contact(端子): Brass, Tin plating(黄铜镀锡)
 Screw (螺丝): M3.5, Steel, Ni plating(钢,镀镍)

PITCH RANGE		NOMINAL DIMENSION RANGE	
IN MM		IN MM	
OVER	OVER	OVER	OVER
TO	TO	TO	TO
6	10	30	60
10	24	60	100
		100	150
±0.10	±0.15	±0.25	±0.30
		±0.30	±0.50
			±0.70
			±1.00

Ordering Information

JL850 - 850 XX X X 1

Pitch 850=8.5PH
 No. of pins 2P~26P
 Housing Color
 B=Black
 G=Green
 U=Blue
 R=Red
 W=White
 Y=Yellow
 O=Orange
 F=Grey
 Packing
 O=Pe bog
 T=Tube
 A=Tray



REV	DATE	MODIFICATION DESCRIPTION	CHANGE	OPERATION	DRAW	Yiyusheng	19.05.18	SCALE	FIT	PART NO.	TITLE:
A0	2019.05.18	NEW DRAWING		XX ±0.30 X.XX ±0.20 X.XXX ±0.10 Angle ±3° DIM	CHECK			UNIT mm	A4	JL850-850XXXX1	8.5mm Barrier Terminal Blocks
1			4		APPROVE			SIZE A4	1/1		
								SHEET			
								PROU.			

JILIN 深圳市锦凌电子有限公司
 SHENZHEN JINLING ELECTRONIC CO.,LTD
 Tel: 86-755-2997-5806/5802 Fax: 86-755-2997-5992

X-ON Electronics

Largest Supplier of Electrical and Electronic Components

Click to view similar products for [Barrier Terminal Blocks](#) category:

Click to view products by [JILN](#) manufacturer:

Other Similar products are found below :

[CTA-0103](#) [6PCR-02-008](#) [6PCR-05-008](#) [6PCR-08-008](#) [6PCR-21-006](#) [6PCV-06-008](#) [6PCV-10-009](#) [6PCV-15-008](#) [6STR-06-006](#) [6STR-08-006](#) [6STR-12-008](#) [6STR-14-008](#) [6STR-16-008](#) [6STR-17-008](#) [6STR-21-008](#) [6STR-25-008](#) [6STR-27-008](#) [6STV-03-006](#) [6STV-03-008](#) [6STV-04-006](#) [6STV-10-006](#) [6WWR-03](#) [6WWV-11-008](#) [6WWV-12-008](#) [6WWV-16-008](#) [7-1546701-0](#) [72212603](#) [72503-C](#) [73203](#) [76007](#) [7606-602LF](#) [77010-50](#) [796985-3](#) [796988-4](#) [7C1N08](#) [8-1437402-5](#) [8-1437402-7](#) [8-1546158-0](#) [870505](#) [870903](#) [8PCR-06-006](#) [8PCV-02-008](#) [8PCV-04-008](#) [8PCV-05-008](#) [8PCV-09-006](#) [8PCV-15-006](#) [8PCV-16-006](#) [8PCV-17-006](#) [8QCR-03-008](#) [8STV-04-006](#)