

MAPX	MODIFICATION	DATE
------	--------------	------

电气特性:Electrical:

- 1. 额定电流: Current Rating  
1.5A/contact terminal
- 2. 额定电压: Voltage Rating  
30V DC
- 3. 接触阻抗: Contact Resistance  
30 milliohms MAX

- 4. 耐电压: Dielectric Withstanding Voltage:  
500 V AC AT Sea Level
- 5. 绝缘阻抗: Insulation Resistance:  
1000MEGA ohms MIN

物理性能: Mechanical:

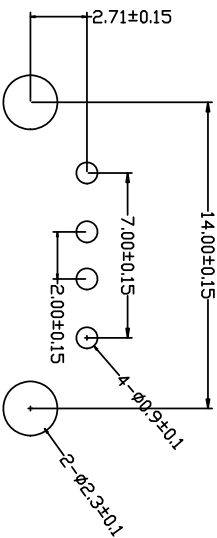
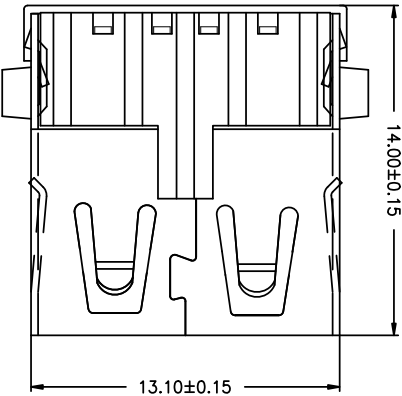
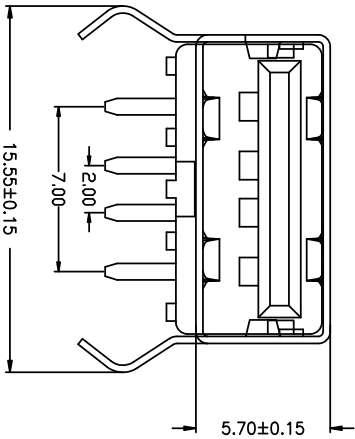
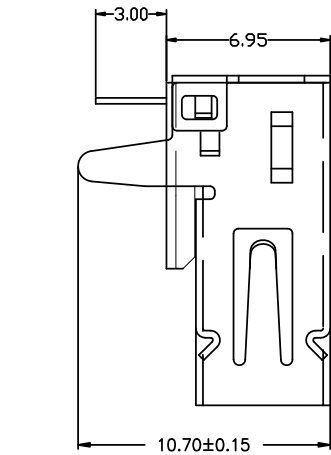
- 1. 插拔力: Connector Mate and Unmate Force  
Mate force: 3.57kgf (MAX)  
Unmate force: 0.7kgf (MIN)
- 2. 端子保持力: Terminal Retention  
1.2kgf (MIN)
- 3. 寿命: 1500次

原材料: Material:

- 1. 塑胶: Housing: PBT 白胶
- 2. 端子: Contact: Copper Alloy C2680
- 3. 外壳: Shell: C2680

电镀: Finish:

- 1. 端子Contact: Au 0.7u" Plated on contact area  
Tin50u" Plated on solder area
- 2. 外壳Shell: Nickel 50u" Min plating over all.



RECOMMENDD P.C.B PATTBRN LAYD UT

# 深圳市精拓金电子有限公司

产品图

公差一览表

Pin NUMBER	SIGNAL NAME	TOLERANCE UNLESS OTHERWISE SPECIFIED	公差
1	VBUS	±0.30	X
2	D-	±0.25	X
3	D+	±0.15	XX
4	GND	±0.10	XXX

单位	MM	制图	林属升	制图料号	901-162A1011D10100
比例	1:1	审核	郭志富	产品名称	AF90度外打弯脚无边内弹铜壳
日期	2019.11.23	核准	黄国荣	物料号	AF90度外打弯脚无边内弹铜壳
		APPD		版本	AD

## X-ON Electronics

Largest Supplier of Electrical and Electronic Components

*Click to view similar products for [USB Connectors](#) category:*

*Click to view products by [Jing](#) manufacturer:*

Other Similar products are found below :

[950](#) [MUSBD11135](#) [17-200721](#) [217450-1](#) [KMBVX-TH-5S-B30](#) [KUSBX-AS2N-W](#) [KUSBX-SMT2AP1S-W30](#) [935](#) [957](#) [30-498-6](#) [SK-60A-2](#)  
[1734082-1](#) [30-470](#) [30-489](#) [30-541](#) [A-USB A-2P-C](#) [MIKROE-1451](#) [USBFTVSCCG](#) [1-1734084-2](#) [10135326-001LF](#) [4198](#) [USB-A-D-VT](#)  
[USB-A-S-RA-TSMT](#) [1310-1023-02](#) [690-024-633-031](#) [UB-20PMFP-LC7001](#) [17-200011](#) [UB-20AFMM-LL7A01](#) [1040870124](#) [CAP-](#)  
[WCCMLPB1](#) [CAP-WCCMLPC1](#) [2274475-3](#) [UB-20BMFA-SL8001](#) [914-614A2025S10200](#) [USB3FTV7SAGF059](#) [ZX40-B-5S-1500-](#)  
[STDA\(30\)](#) [GSB3116344HR](#) [USB3FTV2SAZNF459](#) [USB3FTV7SAZNF459](#) [U221-041N-1WVS62-F5D](#) [HYCW153-USBD05-500B](#)  
[HYCW219-USBD05-075B](#) [HYCW148-USBD05-117B](#) [HYCW149-USBD05-740B](#) [HYCW204-USBD05-108B](#) [HYCW214-USBA04-113B](#)  
[HYCW213-USBA04-113B](#) [UB-20AMFM-SL7A01](#) [KMMX-BSMT35S-1-B30TR](#) [2345986-1](#)