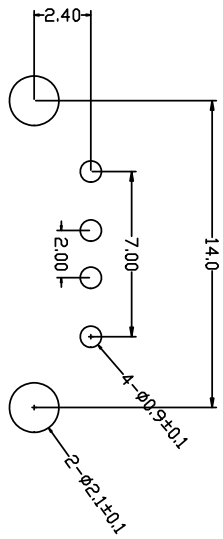
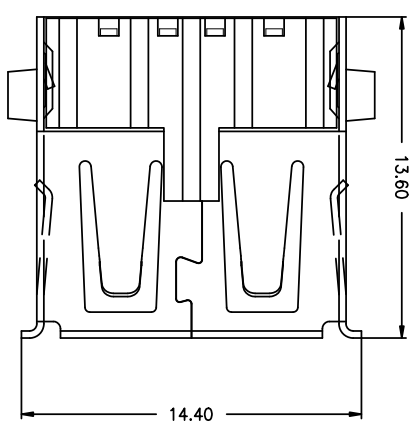
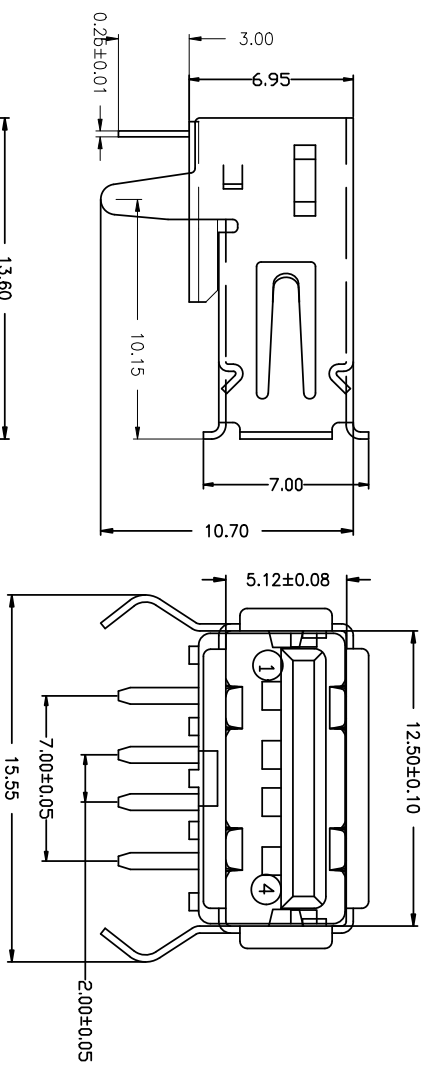


MAPX	MODIFICATION	DATE
------	--------------	------



PCB LAYOUT

备注：侧弹分为外弹与内弹

- 电气特性:Electrical:**
- 额定电流: Current Rating  
1. 5A/contact terminal
  - 额定电压: Voltage Rating  
30V DC
  - 接触阻抗: Contact Resistance  
30 milliohms MAX
  - 耐电压: Dielectric Withstanding Voltage:  
500 V AC AT Sea Level
  - 绝缘阻抗: Insulation Resistance:  
1000MEGA ohms MIN
- 物理性能:Mechanical:**
- 插拔力: Connector Mate and Unmate Force  
Mate force: 3. 57kgf (MAX)  
Unmate force: 0. 7kgf (MIN)
  - 端子保持力: Terminal Retention  
1. 2kgf (MIN)
  - 寿命: 1500次
- 原材料:Material:**
- 塑胶:Housing:PBT 黑胶
  - 端子:Contact:Copper Alloy C2680
  - 外壳:Shell:C2680
- 电镀:Finish:**
- 端子Contact: Au 0. 7u" Plated on contact area  
Tin50u" Plated on solder area  
Nickel 50u" Plated underplating over all.
  - 外壳Shell: Nickel 50u" Min plating over all.

产品图		公差一览表	
Pin NUMBER	SIGNAL NAME	公差	公差
1	VBUS	±0.30	±5°
2	D-	±0.25	±2°
3	D+	±0.15	±1°
4	GND	±0.10	±0.5°

单位	MM	制图	林属升	制料号	903-132A1021D10100
比例	1:1	审核	郭志富	产品名称	AP90度无后盖弯脚有边内弹铜壳
日期	2019.11.23	核准	黄国荣	制料号	T型PBT黑胶
SCALE		APPD		角法	版本
DATE				VIEW	VER
					A0

# 深圳市精拓金电子有限公司

## X-ON Electronics

Largest Supplier of Electrical and Electronic Components

*Click to view similar products for [USB Connectors](#) category:*

*Click to view products by [Jing](#) manufacturer:*

Other Similar products are found below :

[950](#) [MUSBD11135](#) [17-200721](#) [217450-1](#) [KMBVX-TH-5S-B30](#) [KUSBX-AS2N-W](#) [KUSBX-SMT2AP1S-W30](#) [935](#) [957](#) [30-498-6](#) [SK-60A-2](#)  
[1734082-1](#) [30-470](#) [30-489](#) [30-541](#) [A-USB A-2P-C](#) [MIKROE-1451](#) [USBFTVSCCG](#) [1-1734084-2](#) [10135326-001LF](#) [4198](#) [USB-A-D-VT](#)  
[USB-A-S-RA-TSMT](#) [1310-1023-02](#) [690-024-633-031](#) [UB-20PMFP-LC7001](#) [17-200011](#) [UB-20AFMM-LL7A01](#) [1040870124](#) [CAP-](#)  
[WCCMLPB1](#) [CAP-WCCMLPC1](#) [2274475-3](#) [UB-20BMFA-SL8001](#) [914-614A2025S10200](#) [USB3FTV7SAGF059](#) [ZX40-B-5S-1500-](#)  
[STDA\(30\)](#) [GSB3116344HR](#) [USB3FTV2SAZNF459](#) [USB3FTV7SAZNF459](#) [U221-041N-1WVS62-F5D](#) [HYCW153-USBD05-500B](#)  
[HYCW219-USBD05-075B](#) [HYCW148-USBD05-117B](#) [HYCW149-USBD05-740B](#) [HYCW204-USBD05-108B](#) [HYCW214-USBA04-113B](#)  
[HYCW213-USBA04-113B](#) [UB-20AMFM-SL7A01](#) [KMMX-BSMT35S-1-B30TR](#) [2345986-1](#)