

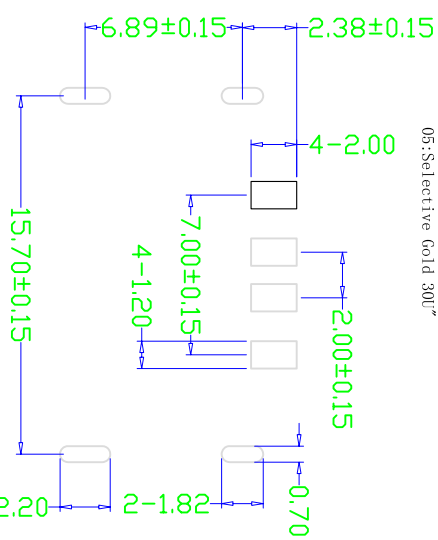
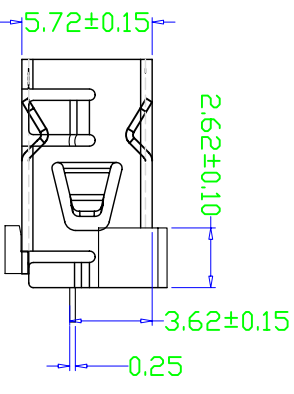
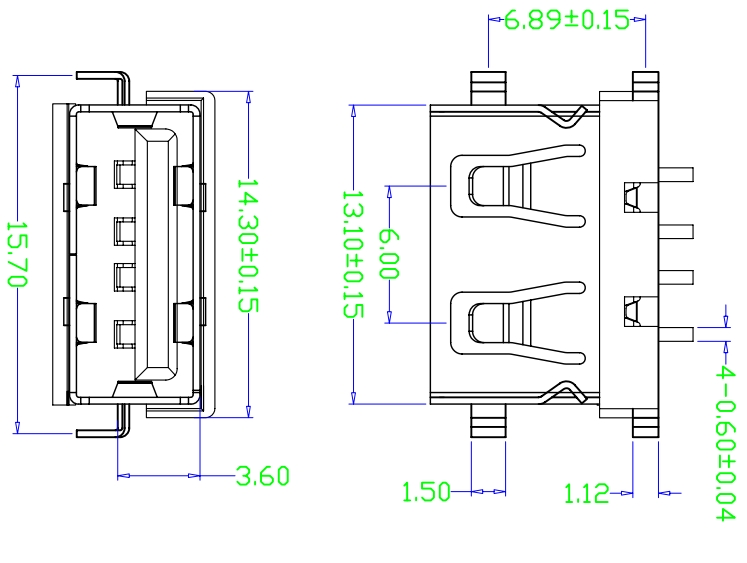
MAPX	MODIFICATION	DATE
------	--------------	------

NOTE:
1. Material:
Housing: Thermoplastics, UL94V-0 (ROHS, HF)
Contact: Phosphor Bronze C5191-EH/C2680-EH, T=0.25mm
Shell: COPPER ALLOY T=0.30mm

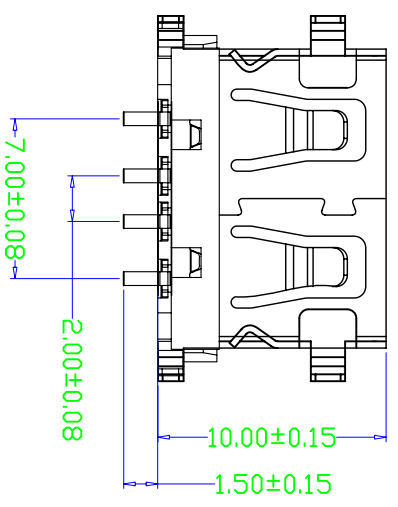
2. FINISH:
Contact: 15u" Gold Plated on Contact Area,
80u" Min. Tin Plated on Solder Area,
50u" Min. Nickel Underplating Over All.
Shell: 50u" Min. Nickel Underplating Over All.

3. Specification:
3.1: Rating:
Rated voltage 500V AC/DC. Rated current: 2 A Max.
3.2: Electrical:
Insulation Resistance(EIA-364-21):
1000MΩ Min. at 500V/DC for 1minute.
Contract Resistance (EIA-364-23):
30 mΩ Max. at 20mV Max, 50mA

Dielectric Withstanding Voltage (EIA-364-20):
No discharge, Flashover or breakdown at 500V/AC 1Minute
4. Plug extraction force shall be between 1.0kgf and 2.00kgf
5. Contract finish:
01:Selective Gold Flash
02:Selective Gold 3u"
03:Selective Gold 5u"
04:Selective Gold 15u"
05:Selective Gold 30u"



RECOMMENDED PCB LAYOUT
GENERAL TOLERANCES: ±0.05



产品图
PRODUCT CHART DWG

深圳市精拓金电子有限公司

公差一览表		公差一览表		公差一览表		公差一览表	
TOLERANCE UNLESS OTHERWISE	公差	公差	公差	公差	公差	公差	公差
X ±0.15	X	X ±5°	X	X ±2°	X	X ±1°	X ±0.5°
X ±0.10	X	X ±2°	X	X ±1°	X	X ±0.5°	X ±0.5°
XX ±0.05	XX	XX ±1°	XX	XX ±0.5°	XX	XX ±0.5°	XX ±0.5°
XXX ±0.03	XXX	XXX ±0.5°	XXX	XXX ±0.5°	XXX	XXX ±0.5°	XXX ±0.5°

单位	MM	制图	Z-Y-B	制图料号	905-661A203S10200
比例	1:1	审核	郭治富	产品名称	AF10.0沉板四脚无边铁壳LCP本色
日期	2014.11.1	核准	黄国荣	产品图号	AF10.0沉板四脚无边铁壳LCP本色
DATE	2014.11.1	APRD	黄国荣	版本	AD

X-ON Electronics

Largest Supplier of Electrical and Electronic Components

Click to view similar products for [USB Connectors](#) category:

Click to view products by [Jing](#) manufacturer:

Other Similar products are found below :

[950](#) [A-USB A-LP-SMT-C](#) [A-USB B-TOP-C](#) [MUSBD11135](#) [17-200721](#) [217450-1](#) [KMBVX-TH-5S-B30](#) [KUSBX-AS2N-W](#) [KUSBX-SMT2AP1S-W30](#) [935](#) [957](#) [30-498-6](#) [SK-60A-2](#) [1734082-1](#) [30-470](#) [30-489](#) [30-541](#) [MIKROE-1451](#) [USBFTVSCCG](#) [1-1734084-2](#) [10135326-001LF](#) [4198](#) [USB-A-D-VT](#) [USB-A-S-RA-TSMT](#) [1310-1023-02](#) [690-024-633-031](#) [UB-20PMFP-LC7001](#) [17-200011](#) [UB-20AFMM-LL7A01](#) [1040870124](#) [CAP-WCCMLPB1](#) [2274475-3](#) [UB-20BMFA-SL8001](#) [914-614A2025S10200](#) [ZX40-B-5S-1500-STDA\(30\)](#) [GSB3116344HR](#) [USB3FTV2SAZNF459](#) [U221-041N-1WVS62-F5D](#) [HYCW153-USBD05-500B](#) [HYCW219-USBD05-075B](#) [HYCW148-USBD05-117B](#) [HYCW149-USBD05-740B](#) [HYCW204-USBD05-108B](#) [HYCW214-USBA04-113B](#) [HYCW213-USBA04-113B](#) [UB-20AMFM-SL7A01](#) [KMMX-BSMT35S-1-B30TR](#) [2345986-1](#) [10082141-N340LF](#) [10117836-011LF](#)