

产品图  
PRODUCT CHART DWG  
公一板表

TOLERANCE UNLESS OTHERWISE SPECIFIED

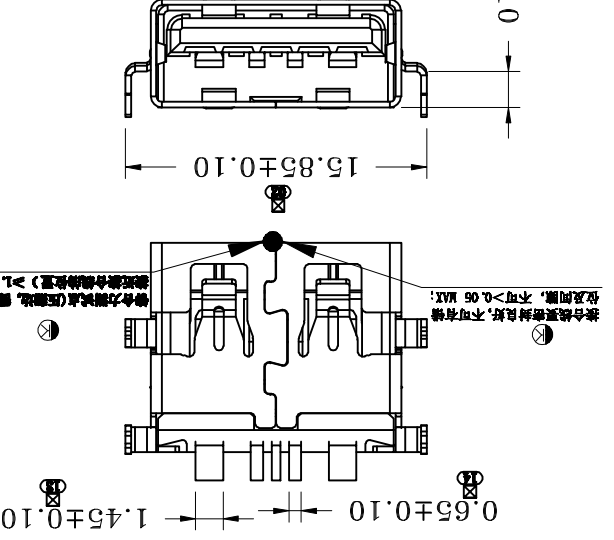
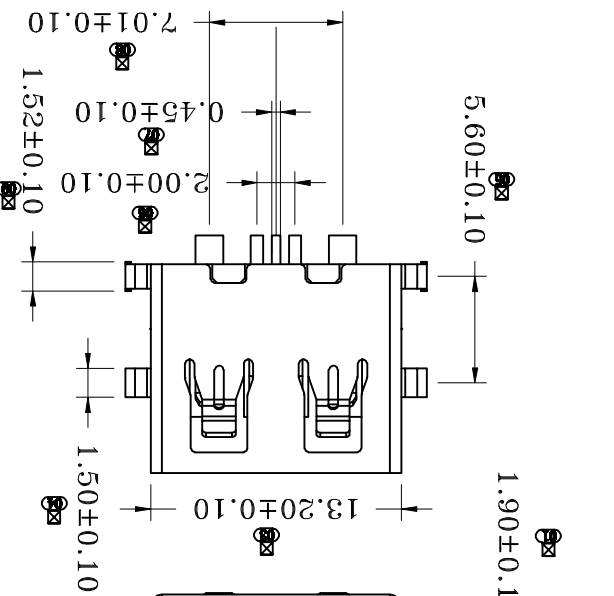
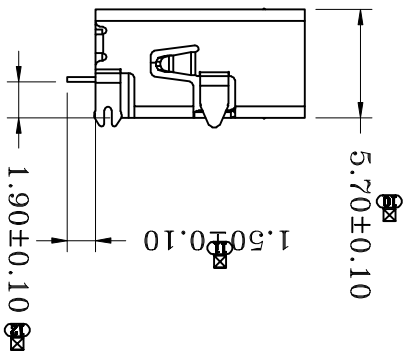
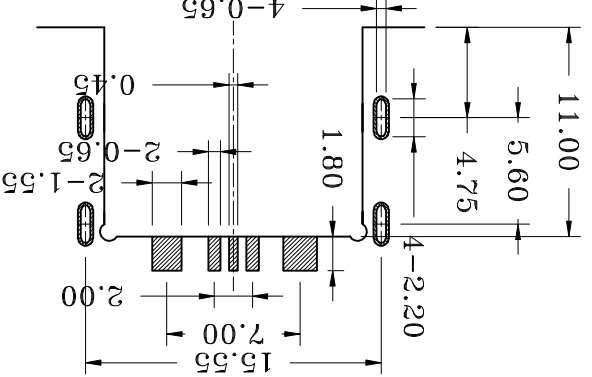
XXX	±0.10	XXX	±0.5°
XX	±0.15	XX	±1.0°
X	±0.25	X	±2.0°
X	±0.30	X	±5.0°

单位	MM	制图	YANG
比例	1:1	审核	郭吉喜
日期	2019.11.23	校核	黄国梁
DATE	2019.11.23	APFD	黄国梁

制图料号	YANG	制图料号	
产品名称	沉板1.9大电源SP	制图料号	
版本	AD	制图料号	

深圳市精拓金电子有限公司

P.C.B LAYOUT



- 备注:
1. 封装: 外壳: SPOC光面; 端子: C2680-BH; 脚架: 97塑胶
  2. 电气规格: 外形: 全板封装, 板厚: 1.6mm, 电气符号: "SPOC"封装; 端子: 全板"97"封装, 并在板面标注, 在封装规格书: "SPOC"外形.
  3. 外形: 不可有油污、锈痕、压伤、错位等不良现象; 4. 性能试验要求; 5. 试验测试条件: 海拔每米达到9.8级以上; 6. 额定功率: 额定功率: >1.0W; 额定功率: <1.0W, 额定功率: <1.0W; 7. 外形尺寸: 外形尺寸: 外形尺寸: 外形尺寸; 8. 电气性能: 9. 电气性能; A. 耐压: AC500V/1MIN; B. 绝缘阻抗: 1000MΩ/1MIN; C. 绝缘阻抗: 30MΩ/Max; 10. 机械性能: A. 插入力: 3.57Nf Max; B. 拔出力: 0.79Nf Min; C. 额定电流: 3A

MAPX	MODIFICATION	DATE
------	--------------	------

## X-ON Electronics

Largest Supplier of Electrical and Electronic Components

*Click to view similar products for [USB Connectors](#) category:*

*Click to view products by [Jing](#) manufacturer:*

Other Similar products are found below :

[10033527-N3112MLF](#) [17-210561](#) [GMCB05B11124H1EU](#) [17-200931](#) [65-647-8-BK-BU](#) [690-010-295-484](#) [73725-1191BLF](#) [950](#) [E8144-B01021-L](#) [A-USB A-LP-SMT-C](#) [A-USB B-TOP-C](#) [MUSBA511N5](#) [MUSBB15131](#) [MUSBC111M5](#) [MUSBD11135](#) [217450-1](#) [CA 6 W LD](#) [896-30-004-00-000000](#) [KUSBVX-BS1N-W30](#) [KUSBX-AP-KIT-SCBLK](#) [KUSBX-AS2N-W](#) [KUSBX-SMT2AP1S-W](#) [KUSBX-SMTAS1NBTR](#) [KUSBX-SMTBS1NBTR](#) [30-498-6](#) [SK-60A-2](#) [17-200261](#) [17-210051](#) [1734082-1](#) [FK-37-32SL](#) [30-1574](#) [30-470](#) [30-489](#) [30-541](#) [30-572-3](#) [30-9503](#) [M9177/2-1](#) [MAB 5 S](#) [MIKROE-1451](#) [33UBBR-04SW11R](#) [USBFTV2PEM2G](#) [USBFTVC6ZN](#) [USBFTVSCCG](#) [KUSBX-AS2N-W30](#) [KUSBX-SLAS1N-W](#) [KUSBX-SLAS1N-W30](#) [1-1734084-2](#) [E8110-001-01](#) [MUSBC11135](#) [NK-27-32SL](#)