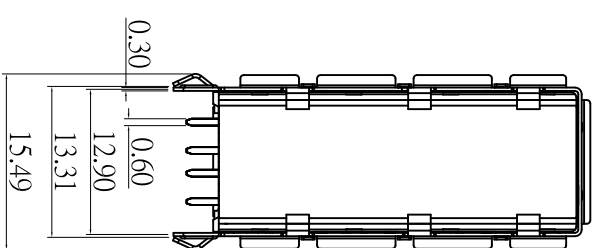
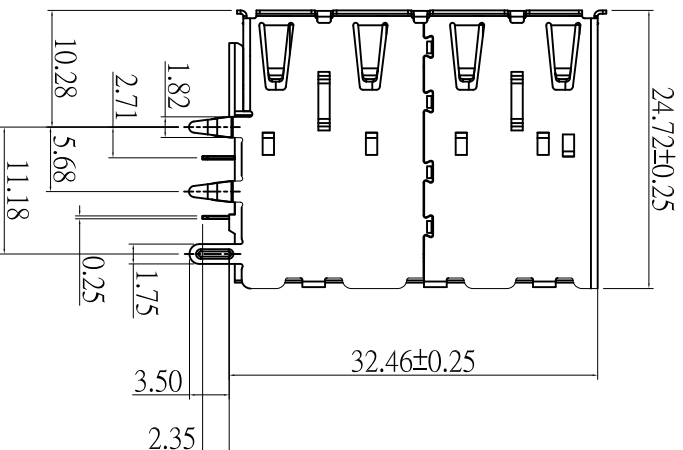
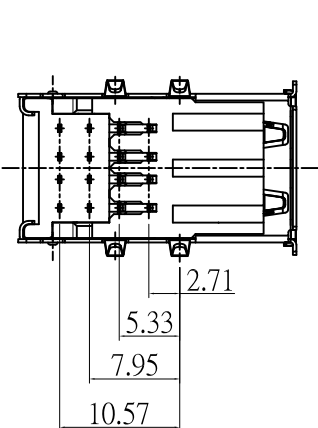
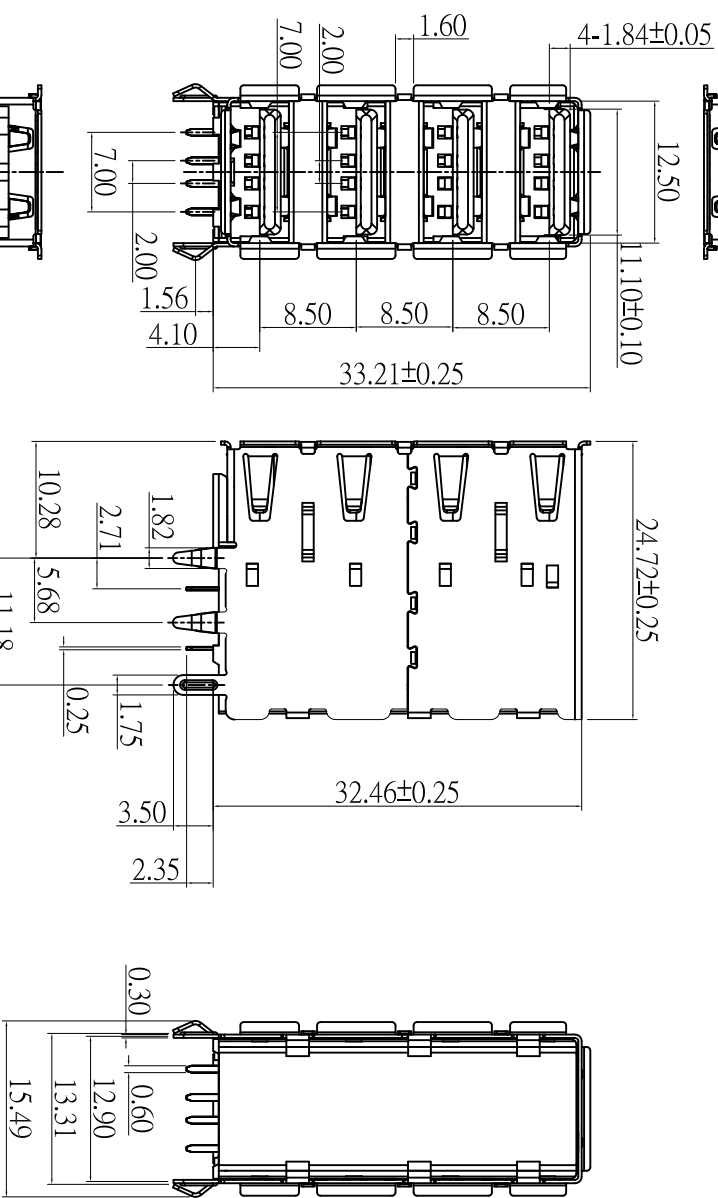
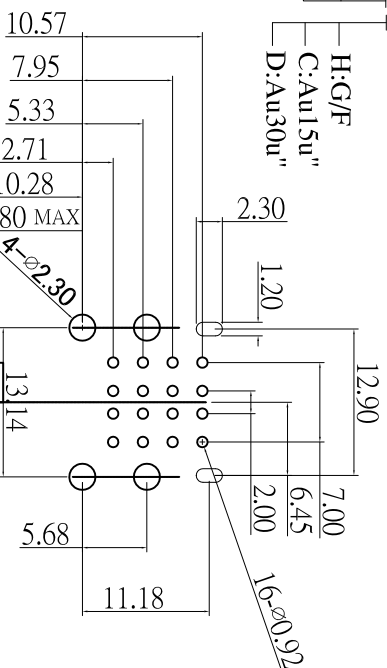


5	COVER	PBT+30%G.F., UL94V-0		BLACK
4	HOUSING	PBT+30%G.F., UL94V-0		BLACK
3	MIDDLE BULLET	SK7	Nickel Plated & Copper Plated	
2	SHELL	SPCC-SD	BRIGHT Tin 80u" Min OVER Ni 50u" Min	
1	CONTACTS (1.2,3,4P0RT)	Copper Alloy	Au/G/F & Matte Tin Plated & Nickel Plated	
	NAME	MATERIAL	PLATING	COLOR

U4120D-UA *-0001R

C:SUS430
G:SPCC
H:G/F
C:Au15u"
D:Au30u"



深圳市精拓金电子有限公司

产品图

公差一览表

公差	公差	公差	公差
X	±0.15	X	±5°
X	±0.10	X	±2°
XX	±0.05	XX	±1°
XXX	±0.03	XXX	±0.5°

单位	MM	制图	许榕强	制料号	907-111A102CD10200
比例	1:1	审核	郭治富	产品名称	AP2.090度四后盖弯脚有边平弹抹壳印黑胶
日期	2016-09-09	核准	黄国荣	角法	
		APPD		版本	A0

MAPX	MODIFICATION	DATE
------	--------------	------

X-ON Electronics

Largest Supplier of Electrical and Electronic Components

Click to view similar products for [USB Connectors](#) category:

Click to view products by [Jing](#) manufacturer:

Other Similar products are found below :

[950](#) [MUSBD11135](#) [17-200721](#) [217450-1](#) [KMBVX-TH-5S-B30](#) [KUSBX-AS2N-W](#) [KUSBX-SMT2AP1S-W30](#) [935](#) [957](#) [30-498-6](#) [SK-60A-2](#)
[1734082-1](#) [30-470](#) [30-489](#) [30-541](#) [A-USB A-2P-C](#) [MIKROE-1451](#) [USBFTVSCCG](#) [1-1734084-2](#) [10135326-001LF](#) [4198](#) [USB-A-D-VT](#)
[USB-A-S-RA-TSMT](#) [1310-1023-02](#) [690-024-633-031](#) [UB-20PMFP-LC7001](#) [17-200011](#) [UB-20AFMM-LL7A01](#) [1040870124](#) [CAP-](#)
[WCCMLPB1](#) [CAP-WCCMLPC1](#) [2274475-3](#) [UB-20BMFA-SL8001](#) [914-614A2025S10200](#) [USB3FTV7SAGF059](#) [ZX40-B-5S-1500-](#)
[STDA\(30\)](#) [GSB3116344HR](#) [USB3FTV2SAZNF459](#) [USB3FTV7SAZNF459](#) [U221-041N-1WVS62-F5D](#) [HYCW153-USBD05-500B](#)
[HYCW219-USBD05-075B](#) [HYCW148-USBD05-117B](#) [HYCW149-USBD05-740B](#) [HYCW204-USBD05-108B](#) [HYCW214-USBA04-113B](#)
[HYCW213-USBA04-113B](#) [UB-20AMFM-SL7A01](#) [KMMX-BSMT35S-1-B30TR](#) [2345986-1](#)