

MAPX	MODIFICATION	DATE

特性:Specifications

电气:Electrical:

1. 接触阻抗:Contact Resistance
30 milliohms MAX
2. 耐电压:Dielectric Withstanding Voltage:
500 V AC AT Sea Level
3. 绝缘阻抗:Insulation Resistance:
1000MEGA ohms MIN

机构:Mechanical:

1. 结合力:Mating Force:
4.0KG NAX 最大4kg
2. 拔出力:Unmating Force:
0.5 KG NIN 最少0.5kg

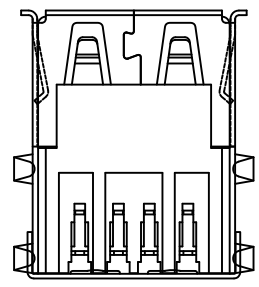
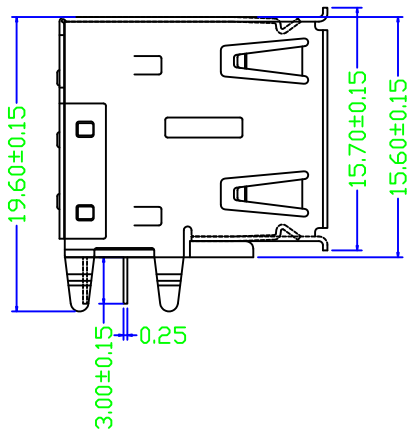
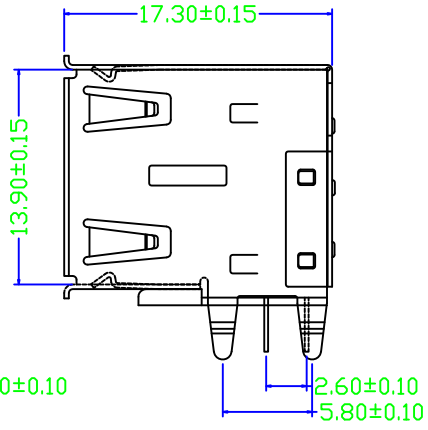
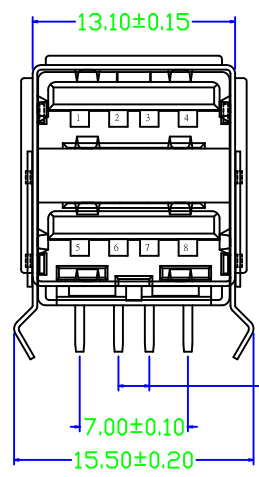
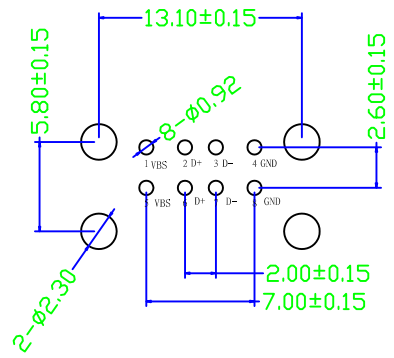
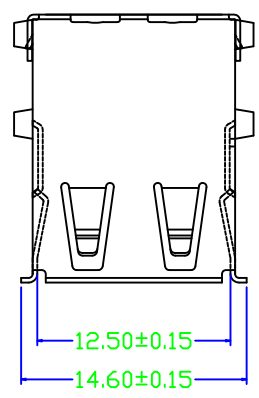
材料:Material:

1. 塑胶:Housing:Hing Temperature Tnermaplastio
2. 端子>Contact:Copper Alloy 铜合金
3. 外壳:Shell: Copper Alloy铁/铜合金

电镀:Finish:

1. 端子>Contact: Plated Gold in Mating Area;
Tin On Solder Talis
接触点镀金. 脚镀锡
2. 外壳:Shell:

Nickel Plating 镀镍



产品图 PRODUCT CHART DWG				深圳市精拓金电子有限公司						
公差一览表 TOLERANCE UNLESS OTHERWISE				单位 UNITS	MM	制图 DRAWING	Z-Y-B	制图料号 PRODUCT PART NO.	907-112A1022D10200	
X.	±0.25	X.	±5.°	比例 SCALE	1:1	审核 CHKD	L-Y-J	产品名称 PRODUCT NO.	F90度17.0双层半包弯脚 有边平弹铜壳PBT黑胶	
.X	±0.20	.X	±2.°	日期 DATE	2014.06.09	核准 APPD	L-Y-J	角法 VIEW	版本 VER	A0
.XX	±0.15	.XX	±1.°							
.XXX	±0.10	.XXX	±0.5°							

X-ON Electronics

Largest Supplier of Electrical and Electronic Components

Click to view similar products for [USB Connectors](#) category:

Click to view products by [Jing](#) manufacturer:

Other Similar products are found below :

[950](#) [A-USB A-LP-SMT-C](#) [A-USB B-TOP-C](#) [MUSBD11135](#) [17-200721](#) [217450-1](#) [KMBVX-TH-5S-B30](#) [KUSBX-AS2N-W](#) [KUSBX-SMT2AP1S-W30](#) [935](#) [957](#) [30-498-6](#) [SK-60A-2](#) [1734082-1](#) [30-470](#) [30-489](#) [30-541](#) [MIKROE-1451](#) [USBFTVSCCG](#) [1-1734084-2](#) [10135326-001LF](#) [4198](#) [USB-A-D-VT](#) [USB-A-S-RA-TSMT](#) [1310-1023-02](#) [690-024-633-031](#) [UB-20PMFP-LC7001](#) [17-200011](#) [UB-20AFMM-LL7A01](#) [1040870124](#) [CAP-WCCMLPB1](#) [2274475-3](#) [UB-20BMFA-SL8001](#) [914-614A2025S10200](#) [ZX40-B-5S-1500-STDA\(30\)](#) [GSB3116344HR](#) [USB3FTV2SAZNF459](#) [U221-041N-1WVS62-F5D](#) [HYCW153-USBD05-500B](#) [HYCW219-USBD05-075B](#) [HYCW148-USBD05-117B](#) [HYCW149-USBD05-740B](#) [HYCW204-USBD05-108B](#) [HYCW214-USBA04-113B](#) [HYCW213-USBA04-113B](#) [UB-20AMFM-SL7A01](#) [KMMX-BSMT35S-1-B30TR](#) [2345986-1](#) [10082141-N340LF](#) [10117836-011LF](#)