

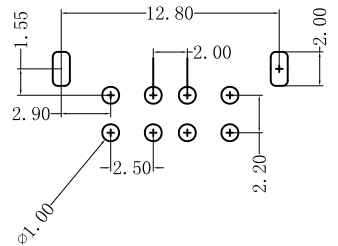
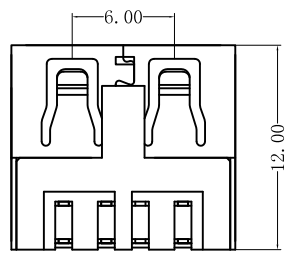
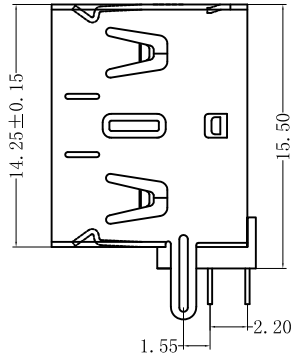
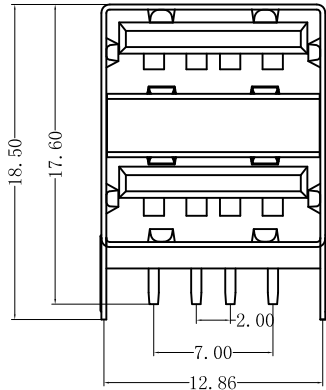
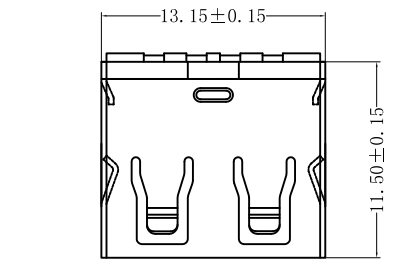
MAPX	MODIFICATION	DATE

规格说明:Specifications:
 电气特性:Electrical:
 1. 额定电流: Current Rating
 1.5A/contact terminal
 2. 额定电压: Voltage Rating
 30V DC
 3. 接触阻抗:Contact Resistance
 30 milliohms MAX
 4. 耐电压:Dielectnic Withstanding Voitage:
 500 V AC AT Sea Levol
 5. 绝缘阻抗:Insulation Resistance:
 1000MEGA ohms MIN

物理性能:Mechanical:
 1. 插拔力: Cnector Mate and Unmate Force
 Mate force:3.57kgf (MAX)
 Unmate force:1.02kgf (MIN)
 2. 端子保持力: Terminal Retenion
 1.2kgf (MIN)

原材料:Matorial:
 1. 塑胶:Housing:
 Hing Temperature Tnermaplastics,
 Ul 94V-0 PBT White/Black
 2. 端子:Contact:Copper Alloy C2680
 3. 外壳:Shell: Copper Alloy C2680/SPCC

电镀:Finish:
 1. 端子:Contact: Plated Gold in Mating Area;
 Tin On Solder Talls
 2. 外壳:Shell:
 Nickel Plating



产品图 PRODUCT CHART DWG				深圳市精拓金电子有限公司						
公差一览表 TOLERANCE UNLESS OTHERSE				单位 UNITS	MM	制图 DRAWING	尹先华	制图料号 PRODUCT PART NO.	907-221A1029D10200	
X.	±0.25	X.	±5.°	比例 SCALE	1:1	审核 CHKD	郭治富	产品名称 PRODUCT NAME	AF/90度11.5双层短体直脚无边铁壳黑胶	
.X	±0.20	.X	±2.°	日期 DATE	2016-09-09	核准 APPD	黄国荣	角法 VIEW	版本 VER	AD
.XX	±0.15	.XX	±1.°							
.XXX	±0.05	.XXX	±0.5°							

X-ON Electronics

Largest Supplier of Electrical and Electronic Components

Click to view similar products for [USB Connectors](#) category:

Click to view products by [Jing](#) manufacturer:

Other Similar products are found below :

[950](#) [MUSBD11135](#) [17-200721](#) [217450-1](#) [KMBVX-TH-5S-B30](#) [KUSBX-AS2N-W](#) [KUSBX-SMT2AP1S-W30](#) [935](#) [957](#) [30-498-6](#) [SK-60A-2](#)
[1734082-1](#) [30-470](#) [30-489](#) [30-541](#) [A-USB A-2P-C](#) [MIKROE-1451](#) [USBFTVSCCG](#) [1-1734084-2](#) [10135326-001LF](#) [4198](#) [USB-A-D-VT](#)
[USB-A-S-RA-TSMT](#) [1310-1023-02](#) [690-024-633-031](#) [UB-20PMFP-LC7001](#) [17-200011](#) [UB-20AFMM-LL7A01](#) [1040870124](#) [CAP-](#)
[WCCMLPB1](#) [CAP-WCCMLPC1](#) [2274475-3](#) [UB-20BMFA-SL8001](#) [914-614A2025S10200](#) [USB3FTV7SAGF059](#) [ZX40-B-5S-1500-](#)
[STDA\(30\)](#) [GSB3116344HR](#) [USB3FTV2SAZNF459](#) [USB3FTV7SAZNF459](#) [U221-041N-1WVS62-F5D](#) [HYCW153-USBD05-500B](#)
[HYCW219-USBD05-075B](#) [HYCW148-USBD05-117B](#) [HYCW149-USBD05-740B](#) [HYCW204-USBD05-108B](#) [HYCW214-USBA04-113B](#)
[HYCW213-USBA04-113B](#) [UB-20AMFM-SL7A01](#) [KMMX-BSMT35S-1-B30TR](#) [2345986-1](#)