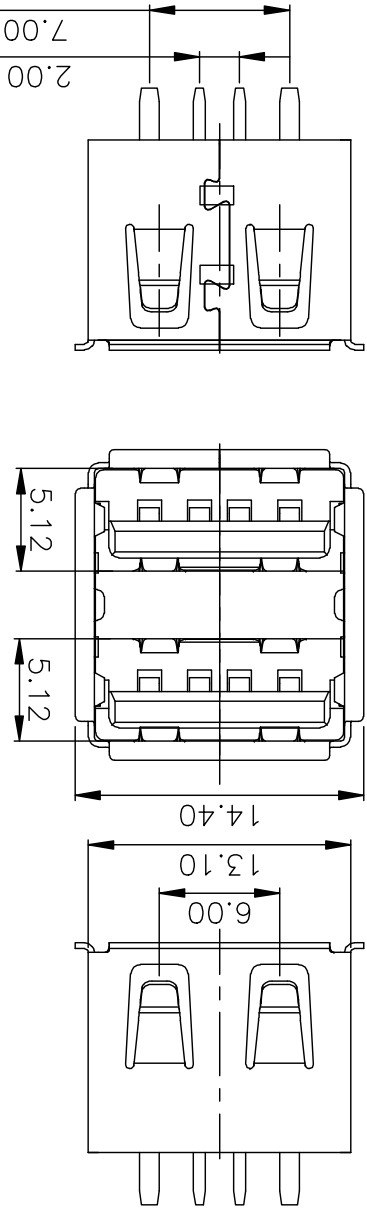
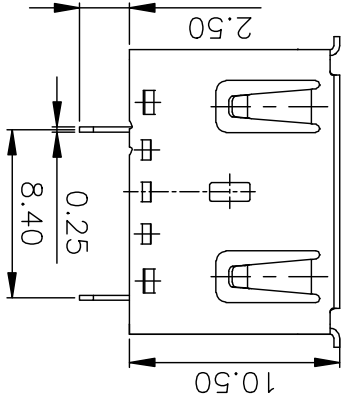
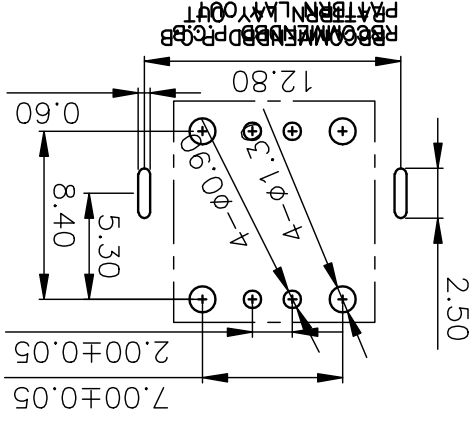


ROHS

--	--	--

Parts Drawing



SYM	ECN No.	MODIFICATION	DATE	ISSUED

REVISIONS

- Note:
- Material:
 - Housing: ORANGE g.f., UL94v-0
 - Contact: copper alloy, t=0.25mm
 - Shell: copper/Ferroalloy alloy, t=0.30mm
 - Specification:
 - Current rating: 5.0A Max.
 - Dielectric withstanding voltage: 100 V(ac) for 1 min.
 - Contact resistance: 30 mΩ Max.
 - Insulation resistance: 100 MΩ Min.
 - Total mating force: 3.57 Kgf Max.
 - Total unmating force: 1.0 Kgf Min.
 - Finish:
 - Contact: Plated Gold in Mating Area;
 - Tin On Solder Falls
 - Shell: Nickel Plating
 - Environmental:
 - Temperature range: -55°C~85°C

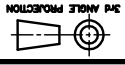
- PART ON:
- 907-222AXXX1Y1XX
- 电镀规格: 02, 镀金1u" 04, 镀金3u" 07, 镀金15u" 08, 镀金30u"
 - 端子材料: 1, 黄铜 2, 铜钢
 - 端子规格: D, 90度 Y, 180度 S, SMT贴板
 - 塑胶颜色: 1, 白色 02, 黑色 03, 本色
 - 塑胶材质: 1, PBT 2, LCP 3, PA6T 4, PPA 5, PA6T
 - 对接方向: A, 正向 B, 反向
 - 外表材质: 1, 电镀 2, 喷油
 - 接口类型: 1, 有边平插 2, 无边平插
 - 外形规格: 1, 弯脚 2, 无脚
 - 类别: 双层系列

深圳市精拓金电子有限公司

DRAWN

CHECKED

APPROVED



UNIT

mm

TITLE

USB AF 10.5短体双层无脚 有边

TOLERANCE
 .XXX±10, .XX±25, .X±38, ANG±5

PART NO.

SEE PART ON

DRAWING NO.

R907312A1021Y102

SCALE SHEET
 1:1

1 OF 1

A4

REV. X1

5

4

3

2

1

5

4

3

2

1

E

D

C

B

A

E

D

C

B

A

X-ON Electronics

Largest Supplier of Electrical and Electronic Components

Click to view similar products for [USB Connectors](#) category:

Click to view products by [Jing](#) manufacturer:

Other Similar products are found below :

[10033527-N3112MLF](#) [17-210561](#) [GMCB05B11124H1EU](#) [17-200931](#) [65-647-8-BK-BU](#) [690-010-295-484](#) [73725-1191BLF](#) [950](#) [E8144-B01021-L](#) [A-USB A-LP-SMT-C](#) [A-USB B-TOP-C](#) [MUSBA511N5](#) [MUSBB15131](#) [MUSBC111M5](#) [MUSBD11135](#) [217450-1](#) [CA 6 W LD](#) [896-30-004-00-000000](#) [KUSBVX-BS1N-W30](#) [KUSBX-AP-KIT-SCBLK](#) [KUSBX-AS2N-W](#) [KUSBX-SMT2AP1S-W](#) [KUSBX-SMTAS1NBTR](#) [KUSBX-SMTBS1NBTR](#) [30-498-6](#) [SK-60A-2](#) [17-200261](#) [17-210051](#) [1734082-1](#) [FK-37-32SL](#) [30-1574](#) [30-470](#) [30-489](#) [30-541](#) [30-572-3](#) [30-9503](#) [M9177/2-1](#) [MAB 5 S](#) [MIKROE-1451](#) [33UBBR-04SW11R](#) [USBFTV2PEM2G](#) [USBFTVC6ZN](#) [USBFTVSCCG](#) [KUSBX-AS2N-W30](#) [KUSBX-SLAS1N-W](#) [KUSBX-SLAS1N-W30](#) [1-1734084-2](#) [E8110-001-01](#) [MUSBC11135](#) [NK-27-32SL](#)