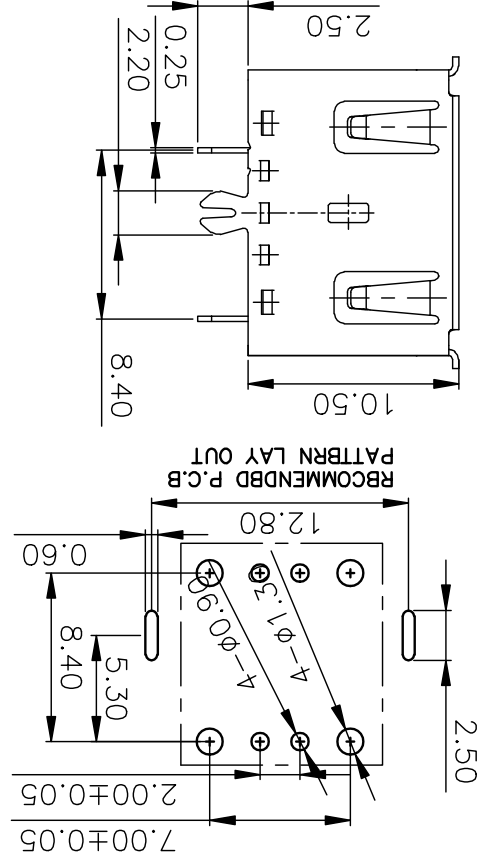
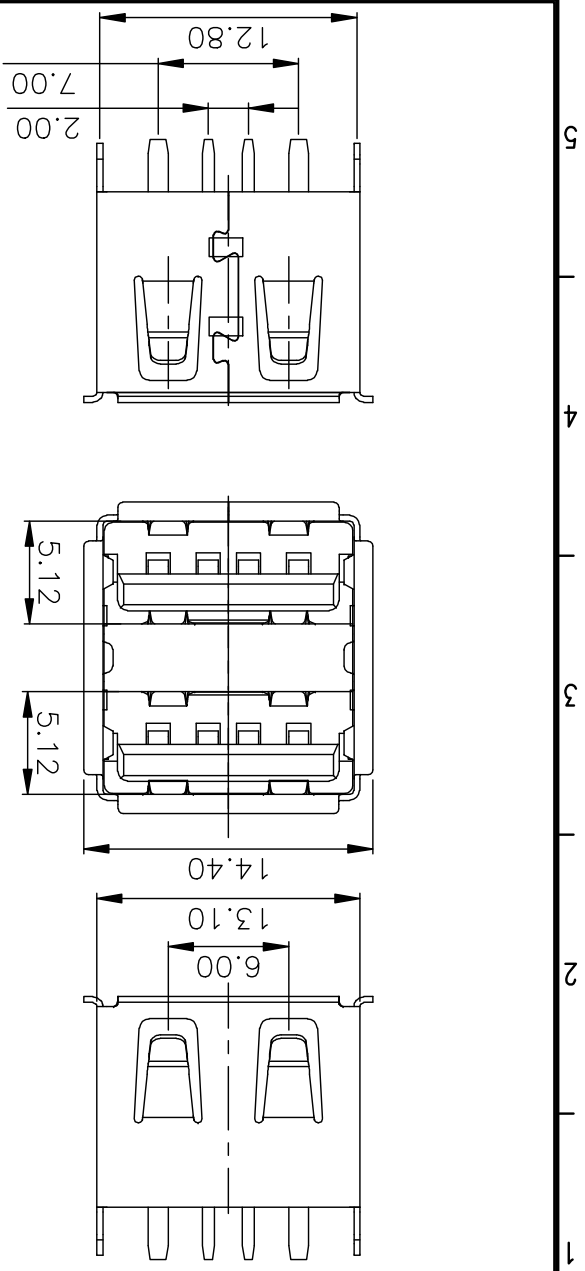
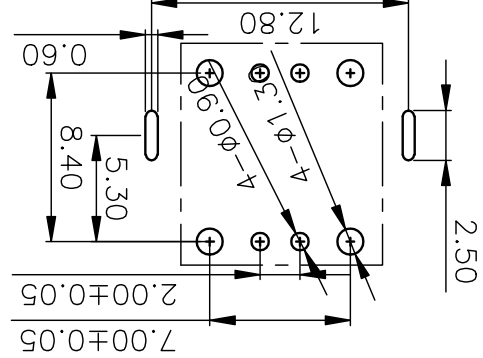


RoHS

Parts Drawing



RECOMMENDED P.C.B. PATTERN LAY OUT



DRAWN	CHECKED	APPROVED	3D ANGLE PROJECTION		UNIT	TOLERANCE
			mm	XXX±.10, XX±.25, X±.38, ANG±.5		
TITLE	PART NO.	SEE PART ON	DRAWING NO.	SCALE	SHEET	SIZE
				1:1	1 OF 1	A4
DRAWN		PART NO.		DRAWING NO.		REV.
深圳市精拓金电子有限公司		USB AF 10.5短体双层直脚		R907221A1021Y102		X1

Note:

- 1.1.Housing: RED g.f.,UL94v-0
- 1.2.Contact: copper alloy,t=0.25mm
- 1.3.Shell: copper/Ferroalloy alloy,t=0.30mm

2.Specification:

- 2.1.Current rating:5.0A Max.
- 2.2.Dielectric withstanding voltage: 100 V(ac) for 1 min.
- 2.3.Contact resistance: 30 mΩ Max.
- 2.4,Insulation resistance: 100 MΩ Min.
- 2.5.Total mating force: 3.57 Kgf Max.
- 2.6.Total unmating force: 1.0 Kgf Min.

3.Finish:

- 3.1.Contact: Plated Gold in Mating Area
- 3.2.Tin On Solder Tails

4.Environmental:

Shell: Nickel Plating

4.1.Temperature range: -55°C~85°C

PART ON: 907-222AXXX1Y1XX

电镀规格: 02, 镀金1u" 04, 镀金3u"
07, 镀金15u" 08, 镀金30u"
端子材质: 1, 青铜 2, 磷铜
端子规格: D, 90度 T, 180度 S, SMT贴片
塑胶材质: 1, 双层短体 2, 双层半包
塑胶颜色: 01, 白色 02, 黑色 03, 本色
塑胶材质: 1, PBT 2, LCP 3, PA9T 4, PPA 5, PA6T
对接方向: A, 正向 B, 反向
外形材质: 1, 铁壳 2, 铜壳
接口类型: 1, 有边平插 2, 无边平插
外形脚型: 1, 弯脚 2, 直脚 3, 无脚 4, 鱼叉脚
类别: 双层系列

REVISIONS			
SYM	ECN No.	MODIFICATION	DATE
ISSUED			

X-ON Electronics

Largest Supplier of Electrical and Electronic Components

Click to view similar products for [USB Connectors](#) category:

Click to view products by [Jing](#) manufacturer:

Other Similar products are found below :

[10033527-N3112MLF](#) [17-210561](#) [GMCB05B11124H1EU](#) [17-200931](#) [65-647-8-BK-BU](#) [690-010-295-484](#) [73725-1191BLF](#) [950](#) [E8144-B01021-L](#) [A-USB A-LP-SMT-C](#) [A-USB B-TOP-C](#) [MUSBA511N5](#) [MUSBB15131](#) [MUSBC111M5](#) [MUSBD11135](#) [217450-1](#) [CA 6 W LD](#)
[896-30-004-00-000000](#) [KUSBVX-BS1N-W30](#) [KUSBX-AP-KIT-SCBLK](#) [KUSBX-AS2N-W](#) [KUSBX-SMT2AP1S-W](#) [KUSBX-SMTAS1NBTR](#) [KUSBX-SMTBS1NBTR](#) [30-498-6](#) [SK-60A-2](#) [17-200261](#) [17-210051](#) [1734082-1](#) [FK-37-32SL](#) [30-1574](#) [30-470](#) [30-489](#) [30-541](#) [30-572-3](#) [30-9503](#) [M9177/2-1](#) [MAB 5 S](#) [MIKROE-1451](#) [33UBBR-04SW11R](#) [USBFTV2PEM2G](#) [USBFTVC6ZN](#) [USBFTVSCCG](#)
[KUSBX-AS2N-W30](#) [KUSBX-SLAS1N-W](#) [KUSBX-SLAS1N-W30](#) [1-1734084-2](#) [E8110-001-01](#) [MUSBC11135](#) [NK-27-32SL](#)