

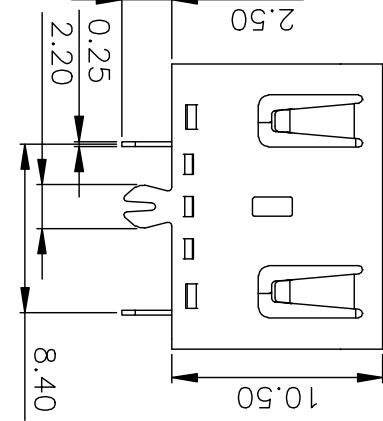
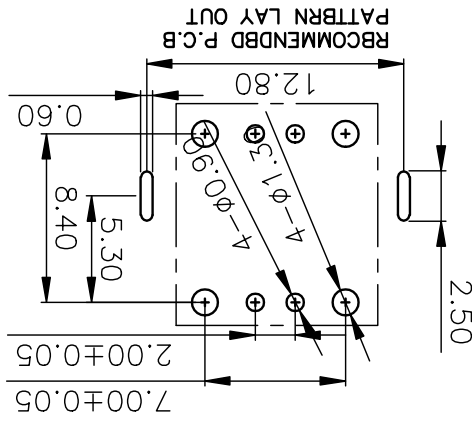
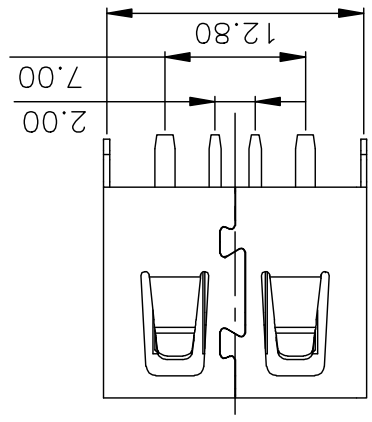
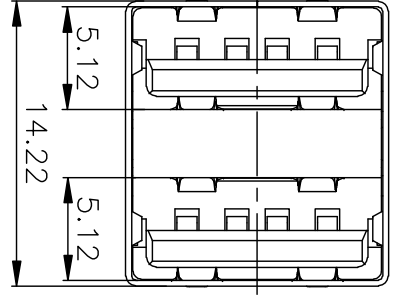
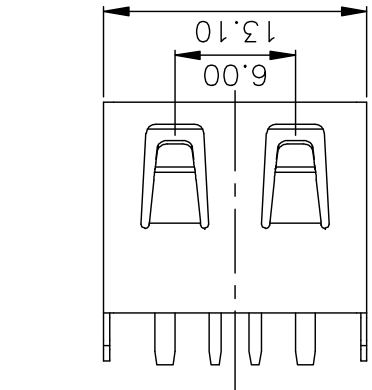
RoHS

Parts Drawing

--	--	--

REVISIONS

SYM	ECN No.	MODIFICATION	DATE	ISSUED



- Note:
1. Material:
 - 1.1, Housing: WHITE G/F, UL94V-0
 - 1.2, Contact: copper alloy, t=0.25mm
 - 1.3, Shell: copper/Ferroalloy alloy, t=0.30mm
 2. Specification:
 - 2.1, Current rating: 5.0A Max.
 - 2.2, Dielectric withstanding voltage: 100 V(ac) for 1 min.
 - 2.3, Contact resistance: 30 mΩ Max.
 - 2.4, Insulation resistance: 100 MΩ Min.
 - 2.5, Total mating force: 3.57 KgF Max.
 - 2.6, Total unmating force: 1.0 KgF Min.
 3. Finish:
 - 3.1, Contact: Plated Gold in Mating Area.
 - Shell: Nickel Plating
 4. Environmental:
 - 4.1, Temperature range: -55°C~85°C

- PART ON: 907-222AXXX1Y1XX
- 电镀规格: 02, 镀金1u" 04, 镀金3u" 07, 镀金15u" 08, 镀金30u"
 - 端子材料: 1, 青铜 2, 磷铜
 - 端子规格: 1, 90度 1, 180度 5, SMT胶板
 - 塑胶颜色: 1, 白色 02, 黑色 03, 本色
 - 塑胶规格: 1, 双层壳体 2, 双层半包
 - 塑胶材料: 1, PBT 2, LCP 3, PA6T 4, PPA 5, PA6T
 - 塑胶方向: A, 正向 B, 反向
 - 外表材质: 1, 电镀 2, 喷油
 - 接口类型: 1, 有边平插 2, 无边平插
 - 外形脚型: 1, 弯脚 2, 直脚 3, 无脚 4, 鱼叉脚
 - 类型: 双层系列

DRAWN	CHECKED	TITLE	PART NO.			
	APPROVED	无边	USB AF 10.5短体双层直脚			
TOLERANCE		UNIT	SCALE	SHEET	SIZE	REV.
3rd ANGLE PROJECTION		mm	1:1	1 OF 1	A4	X1
DRAWING NO.		R907222A1021Y102				
SEE PART ON		DRAWING NO.				
PART NO.		R907222A1021Y102				
CHECKED		TOLERANCE				
APPROVED		SCALE SHEET				
DRAWING NO.		SIZE				
REV.		X1				

深圳市精拓金电子有限公司

X-ON Electronics

Largest Supplier of Electrical and Electronic Components

Click to view similar products for [USB Connectors](#) category:

Click to view products by [Jing](#) manufacturer:

Other Similar products are found below :

[10033527-N3112MLF](#) [17-210561](#) [GMCB05B11124H1EU](#) [17-200931](#) [65-647-8-BK-BU](#) [690-010-295-484](#) [73725-1191BLF](#) [950](#) [E8144-B01021-L](#) [A-USB A-LP-SMT-C](#) [A-USB B-TOP-C](#) [MUSBA511N5](#) [MUSBB15131](#) [MUSBC111M5](#) [MUSBD11135](#) [217450-1](#) [CA 6 W LD](#) [896-30-004-00-000000](#) [KUSBVX-BS1N-W30](#) [KUSBX-AP-KIT-SCBLK](#) [KUSBX-AS2N-W](#) [KUSBX-SMT2AP1S-W](#) [KUSBX-SMTAS1NBTR](#) [KUSBX-SMTBS1NBTR](#) [30-498-6](#) [SK-60A-2](#) [17-200261](#) [17-210051](#) [1734082-1](#) [FK-37-32SL](#) [30-1574](#) [30-470](#) [30-489](#) [30-541](#) [30-572-3](#) [30-9503](#) [M9177/2-1](#) [MAB 5 S](#) [MIKROE-1451](#) [33UBBR-04SW11R](#) [USBFTV2PEM2G](#) [USBFTVC6ZN](#) [USBFTVSCCG](#) [KUSBX-AS2N-W30](#) [KUSBX-SLAS1N-W](#) [KUSBX-SLAS1N-W30](#) [1-1734084-2](#) [E8110-001-01](#) [MUSBC11135](#) [NK-27-32SL](#)