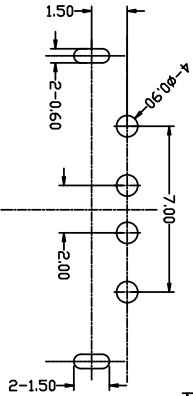
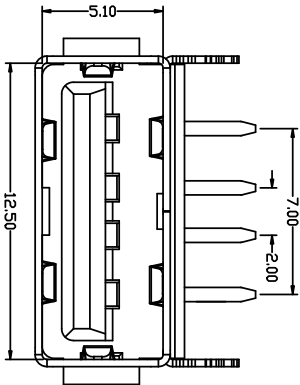
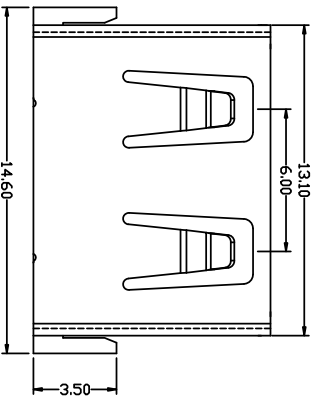
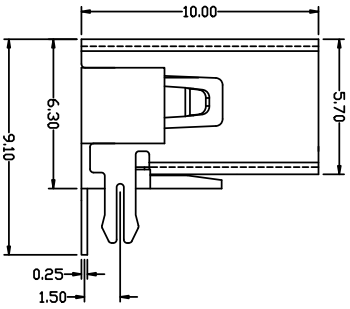
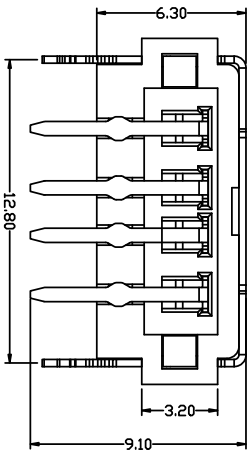


MAPX	MODIFICATION	DATE
------	--------------	------



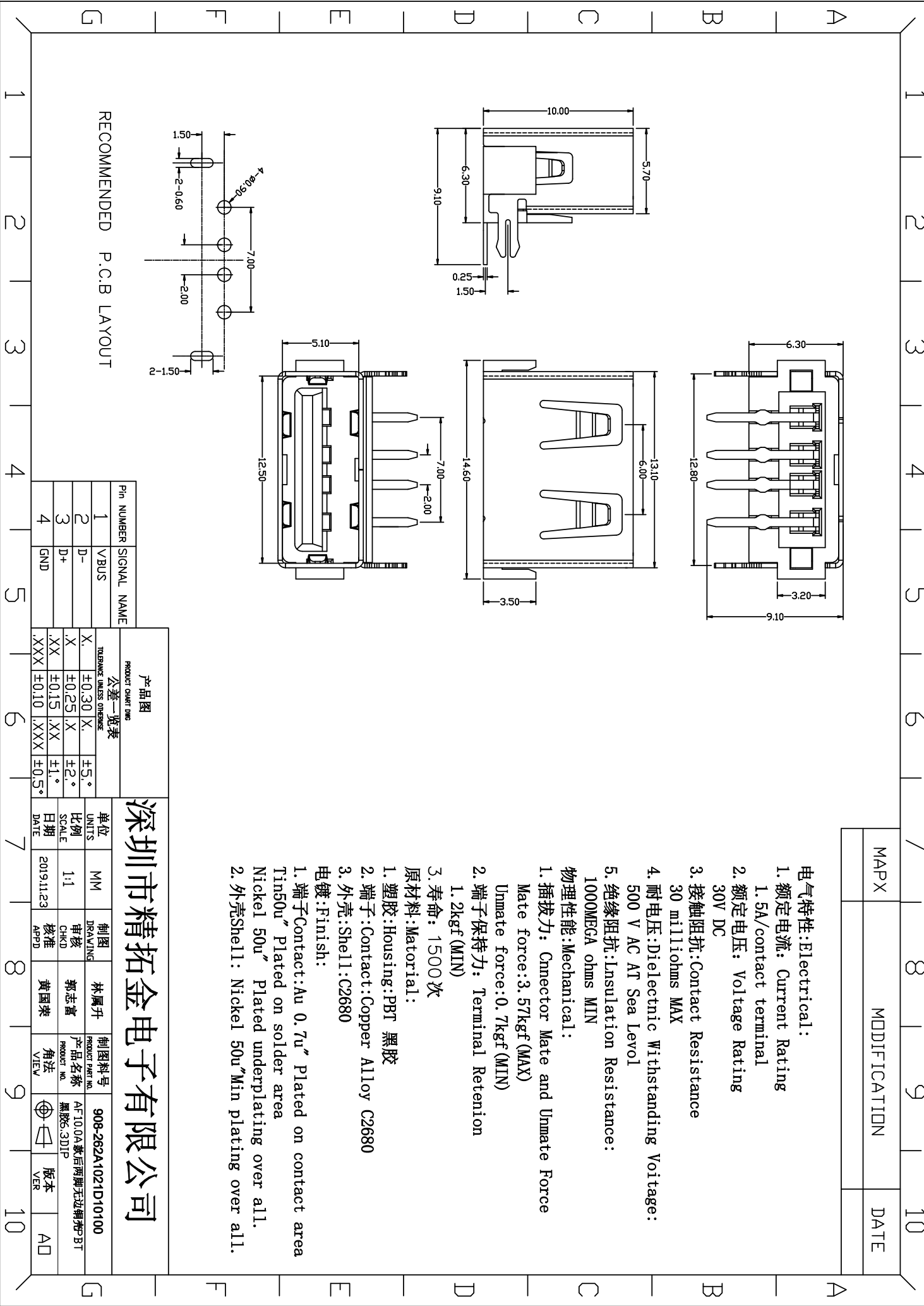
RECOMMENDED P.C.B LAYOUT

- 电气特性:Electrical:**
- 1. 额定电流: Current Rating
1.5A/contact terminal
 - 2. 额定电压: Voltage Rating
30V DC
 - 3. 接触阻抗: Contact Resistance
30 milliohms MAX
 - 4. 耐电压: Dielectric Withstanding Voltage:
500 V AC AT Sea Level
 - 5. 绝缘阻抗: Insulation Resistance:
1000MEGA ohms MIN
- 物理性能: Mechanical:**
- 1. 插拔力: Connector Mate and Umate Force
Mate force: 3.57kgf (MAX)
Umate force: 0.7kgf (MIN)
 - 2. 端子保持力: Terminal Retention
1.2kgf (MIN)
 - 3. 寿命: 1500次
- 原材料: Material:**
- 1. 塑胶: Housing: PBT 黑胶
 - 2. 端子: Contact: Copper Alloy C2680
 - 3. 外壳: Shell: C2680
- 电镀: Finish:**
- 1. 端子Contact: Au 0.7u" Plated on contact area
Tin50u" Plated on solder area
Nickel 50u" Plated underplating over all.
 - 2. 外壳Shell: Nickel 50u" Min plating over all.

深圳市精拓金电子有限公司

产品图		公差一览表	
公差	公差	公差	公差
±0.30	±0.30	±5°	±5°
±0.25	±0.25	±2°	±2°
±0.15	±0.15	±1°	±1°
±0.10	±0.10	±0.5°	±0.5°

Pin NUMBER	SIGNAL NAME	公差	公差	公差	公差	公差	公差	公差	公差
1	V/BUS	X	±0.30	X	±5°	MM	林凤升	908-262A1021D10100	AF10.0A 数后两脚无边插PBT
2	D-	X	±0.25	X	±2°	1:1	郭志富	黑胶6.3DIP	
3	D+	XX	±0.15	XX	±1°	日期	黄国荣	角法	版本
4	GND	XXX	±0.10	XXX	±0.5°	2019.11.23	核准	VIEW	VER



X-ON Electronics

Largest Supplier of Electrical and Electronic Components

Click to view similar products for [USB Connectors](#) category:

Click to view products by [Jing](#) manufacturer:

Other Similar products are found below :

[950](#) [A-USB A-LP-SMT-C](#) [A-USB B-TOP-C](#) [MUSBD11135](#) [17-200721](#) [217450-1](#) [KMBVX-TH-5S-B30](#) [KUSBX-AS2N-W](#) [KUSBX-SMT2AP1S-W30](#) [935](#) [957](#) [30-498-6](#) [SK-60A-2](#) [1734082-1](#) [30-470](#) [30-489](#) [30-541](#) [MAB 5 S](#) [A-USB A-2P-C](#) [MIKROE-1451](#)
[USBFTVSCCG](#) [1-1734084-2](#) [MUSBA81130](#) [NK-27-32SL](#) [NK-L8-22C-5/8](#) [10135326-001LF](#) [4198](#) [690-024-633-031](#) [UB-20PMFP-LC7001](#)
[17-200011](#) [UB-20AFMM-LL7A01](#) [CAP-WCCMLPB1](#) [CAP-WCCMLPC1](#) [2274475-3](#) [914-614A2025S10200](#) [USB3FTV7SAGF059](#)
[USB3FTV2SAZNF459](#) [USB3FTV7SAZNF459](#) [HYCW153-USBD05-500B](#) [HYCW219-USBD05-075B](#) [HYCW148-USBD05-117B](#)
[HYCW149-USBD05-740B](#) [HYCW204-USBD05-108B](#) [HYCW214-USBA04-113B](#) [HYCW213-USBA04-113B](#) [KMMX-BSMT35S-1-B30TR](#)
[2345986-1](#) [10082141-N340LF](#) [10117836-011LF](#) [GSB3C3133DSYHR](#)