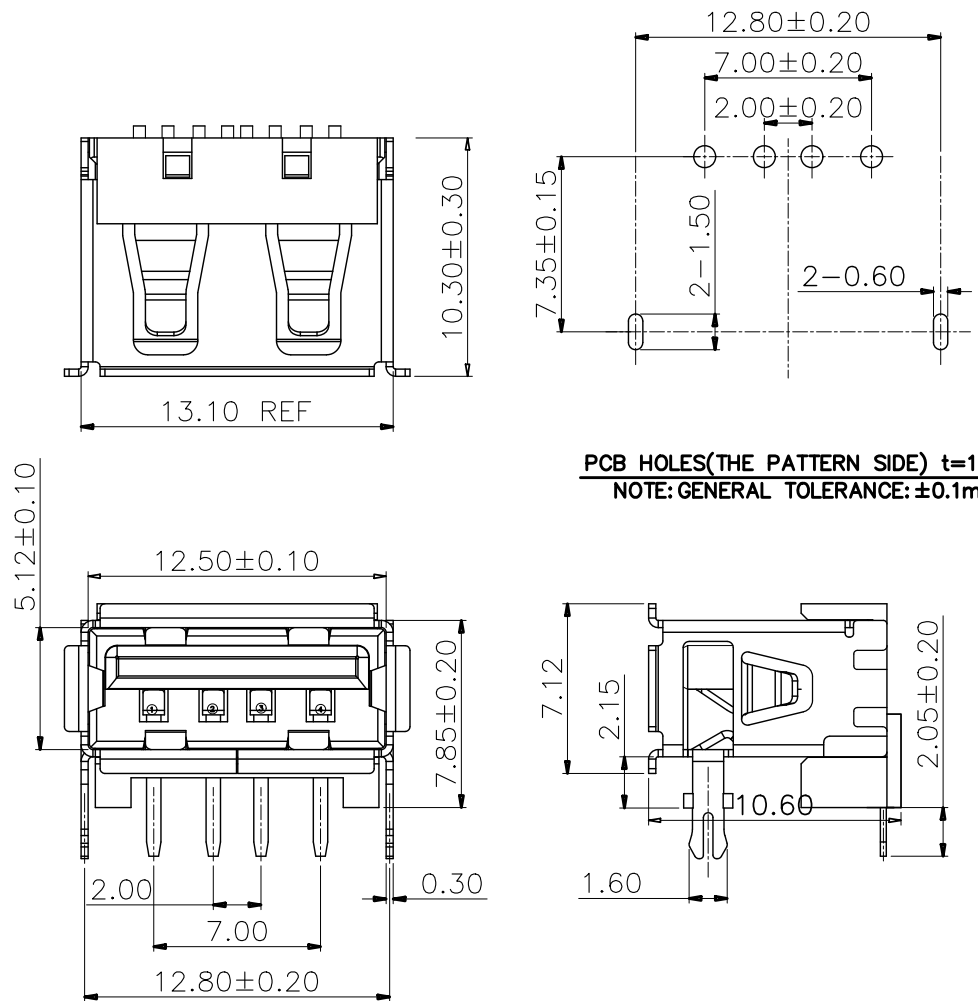


目錄 MAPX	设变内容 MODIFICATION	日期 DATE



**PCB HOLES(THE PATTERN SIDE) t=1.6mm**  
NOTE: GENERAL TOLERANCE: ±0.1mm

电气特性:Electrical:

- 1.额定电流 : Current Rating  
1.5A/contact terminal
- 2.额定电压 : Voltage Rating  
30V DC
- 3.接触阻抗:Contact Resistance  
30 milliohms MAX
- 4.耐电压:Dielectric Withstanding Voitage:  
500 V AC AT Sea Level
- 5.绝缘阻抗:Lnsulation Resistance:  
1000MEGA ohms MIN

物理性能:Mechanical:

- 1.插拔力 : Cnnector Mate and Unmate Force  
Mate force:3.57kgf(MAX)  
Unmate force:0.7kgf(MIN)
- 2.端子保持力 : Terminal Retention  
1.2kgf(MIN)
- 3.寿命: 1500次

原材料:Matorial:

- 1.塑胶:Housing: PBT NC
- 2.端子>Contact:Copper Alloy C2680
- 3.外壳:Shell:C2680

电镀:Finish:

- 1 端子Contact: Au 0.7u" Plated on contact area  
Tin50u" Plated on solder area  
Nickel 50u" Plated underplating over all.
- 2 外壳Shell: Nickel 50u"Min plating over all.

Pin NUMBER				SIGNAL NAME				产品图 PRODUCT CHART DWG				深圳市精拓金电子有限公司									
1				VBUS				公差一览表 TOLERANCE UNLESS OTHERWISE				单位 UNITS		MM		制图 DRAWING		林属升		产品料号 PRODUCT PART NO.	
2				D-				X. ±0.25 X' ±5'				比例 SCALE		1:1		审核 CHKD		郭志富		产品名称 PRODUCT NO.	
3				D+				.X ±0.20 .X' ±2'				日期 DATE		2015/10/20		核准 APPD		黄国荣		角法 VIEW	
4				GND				.XX ±0.15 .XX' ±1'				版本 VER									
								.XXX ±0.10 .XXX' ±0.5'													

## X-ON Electronics

Largest Supplier of Electrical and Electronic Components

*Click to view similar products for [USB Connectors](#) category:*

*Click to view products by [Jing](#) manufacturer:*

Other Similar products are found below :

[950](#) [MUSBD11135](#) [17-200721](#) [217450-1](#) [KMBVX-TH-5S-B30](#) [KUSBX-AS2N-W](#) [KUSBX-SMT2AP1S-W30](#) [935](#) [957](#) [30-498-6](#) [SK-60A-2](#)  
[1734082-1](#) [30-470](#) [30-489](#) [30-541](#) [A-USB A-2P-C](#) [MIKROE-1451](#) [USBFTVSCCG](#) [1-1734084-2](#) [10135326-001LF](#) [4198](#) [USB-A-D-VT](#)  
[USB-A-S-RA-TSMT](#) [1310-1023-02](#) [690-024-633-031](#) [UB-20PMFP-LC7001](#) [17-200011](#) [UB-20AFMM-LL7A01](#) [1040870124](#) [CAP-](#)  
[WCCMLPB1](#) [CAP-WCCMLPC1](#) [2274475-3](#) [UB-20BMFA-SL8001](#) [914-614A2025S10200](#) [USB3FTV7SAGF059](#) [ZX40-B-5S-1500-](#)  
[STDA\(30\)](#) [GSB3116344HR](#) [USB3FTV2SAZNF459](#) [USB3FTV7SAZNF459](#) [U221-041N-1WVS62-F5D](#) [HYCW153-USBD05-500B](#)  
[HYCW219-USBD05-075B](#) [HYCW148-USBD05-117B](#) [HYCW149-USBD05-740B](#) [HYCW204-USBD05-108B](#) [HYCW214-USBA04-113B](#)  
[HYCW213-USBA04-113B](#) [UB-20AMFM-SL7A01](#) [KMMX-BSMT35S-1-B30TR](#) [2345986-1](#)