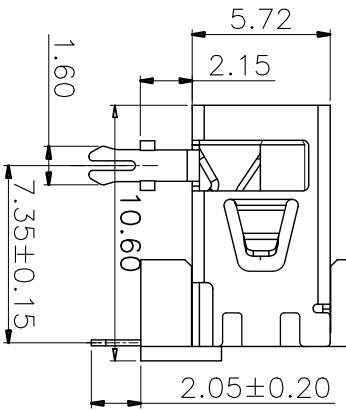
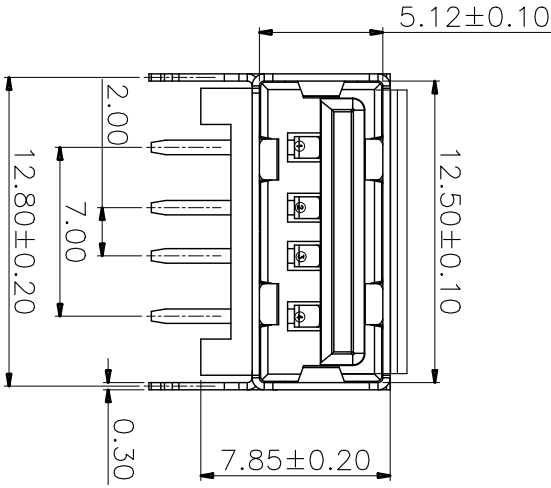


PCB HOLES(THE PATTERN SIDE) t=1.6mm
NOTE: GENERAL TOLERANCE: ±0.1mm



目录 MAPX	变更内容 MODIFICATION	日期 DATE
------------	----------------------	------------

电气特性:Electrical:

1. 额定电流: Current Rating

1.5A/contact terminal

2. 额定电压: Voltage Rating

30V DC

3. 接触阻抗: Contact Resistance

30 milliohms MAX

4. 耐电压: Dielectric Withstanding Voltage:

500 V AC AT Sea Level

5. 绝缘阻抗: Insulation Resistance:

100OMEGA ohms MIN

物理性能: Mechanical:

1. 插拔力: Connector Mate and Unmate Force

Mate force: 3.57kgf (MAX)

Unmate force: 1.02kgf (MIN)

2. 端子保持力: Terminal Retention

1.2kgf (MIN)

3. 寿命: 1500次

原材料: Material:

1. 塑胶: Housing: PBT BK

2. 端子: Contact: Copper Alloy C2680

3. 外壳: Shell: SPCC

电镀: Finish:

1 端子Contact: Au 0.7u" Plated on contact area

Tin50u" Plated on solder area

Nickel 50u" Plated underplating over all.

2 外壳Shell: Nickel 50u" Min plating over all.

深圳市精拓金电子有限公司

产品图

PRODUCT CHART DWG

Pin NUMBER	SIGNAL NAME
1	VBUS
2	D-
3	D+
4	GND

公差一览表

TOLERANCE UNLESS OTHERWISE

公差一览表

公差一览表

公差一览表

公差一览表

公差一览表

公差一览表

公差一览表

Pin NUMBER	SIGNAL NAME	TOLERANCE	UNIT
1	VBUS	±0.25	mm
2	D-	±0.20	mm
3	D+	±0.15	mm
4	GND	±0.10	mm

公差	公差	公差	公差
±0.25	±0.20	±0.15	±0.10
mm	mm	mm	mm

比例	比例	比例	比例
1:1	1:1	1:1	1:1
mm	mm	mm	mm

日期	日期	日期	日期
2015/10/20	2015/10/20	2015/10/20	2015/10/20
DATE	DATE	DATE	DATE

制图	制图	制图	制图
宙核	宙核	宙核	宙核
审核	审核	审核	审核
郭志富	郭志富	郭志富	郭志富
黄国荣	黄国荣	黄国荣	黄国荣

产品料号	产品料号	产品料号	产品料号
909-161A1025D10200	909-161A1025D10200	909-161A1025D10200	909-161A1025D10200
AF-10.08	AF-10.08	AF-10.08	AF-10.08
7.80DIP	7.80DIP	7.80DIP	7.80DIP
无铅	无铅	无铅	无铅
版本	版本	版本	版本
A0	A0	A0	A0

X-ON Electronics

Largest Supplier of Electrical and Electronic Components

Click to view similar products for [USB Connectors](#) category:

Click to view products by [Jing](#) manufacturer:

Other Similar products are found below :

[950](#) [MUSBD11135](#) [17-200721](#) [217450-1](#) [KMBVX-TH-5S-B30](#) [KUSBX-AS2N-W](#) [KUSBX-SMT2AP1S-W30](#) [935](#) [957](#) [30-498-6](#) [SK-60A-2](#)
[1734082-1](#) [30-470](#) [30-489](#) [30-541](#) [A-USB A-2P-C](#) [MIKROE-1451](#) [USBFTVSCCG](#) [1-1734084-2](#) [10135326-001LF](#) [4198](#) [USB-A-D-VT](#)
[USB-A-S-RA-TSMT](#) [1310-1023-02](#) [690-024-633-031](#) [UB-20PMFP-LC7001](#) [17-200011](#) [UB-20AFMM-LL7A01](#) [1040870124](#) [CAP-](#)
[WCCMLPB1](#) [CAP-WCCMLPC1](#) [2274475-3](#) [UB-20BMFA-SL8001](#) [914-614A2025S10200](#) [USB3FTV7SAGF059](#) [ZX40-B-5S-1500-](#)
[STDA\(30\)](#) [GSB3116344HR](#) [USB3FTV2SAZNF459](#) [USB3FTV7SAZNF459](#) [U221-041N-1WVS62-F5D](#) [HYCW153-USBD05-500B](#)
[HYCW219-USBD05-075B](#) [HYCW148-USBD05-117B](#) [HYCW149-USBD05-740B](#) [HYCW204-USBD05-108B](#) [HYCW214-USBA04-113B](#)
[HYCW213-USBA04-113B](#) [UB-20AMFM-SL7A01](#) [KMMX-BSMT35S-1-B30TR](#) [2345986-1](#)