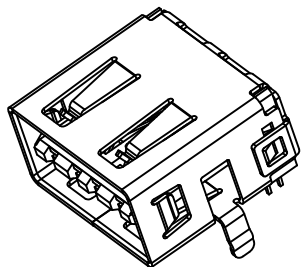
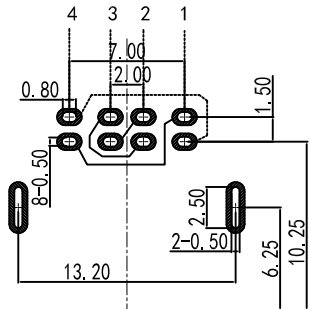
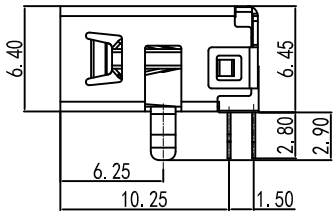
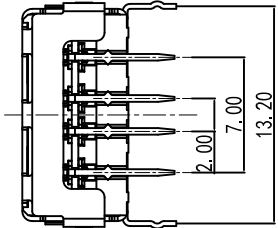
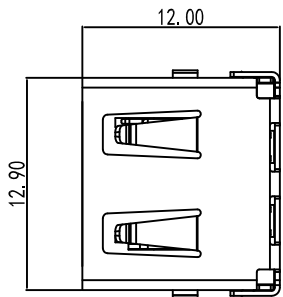


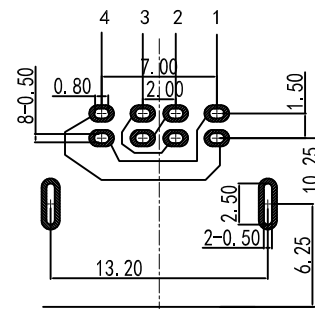
MAPX	MODIFICATION	DATE



- NOTES:
- MATERIAL:
 - HOUSING: THERMOPLASTIC COLOR: BLACK
 - CONTACT: COPPER ALLOY
 - SHELL: STAINLESS STEEL OR K7
 - PLATING; CONTACT:
 - GOLD FLASH CONTACT AREA; 120u" TIN SOLDER; NICKEL OVER ALL
 - 5u" GOLD CONTACT AREA; 120u" TIN SOLDER; NICKEL OVER ALL
 - 15u" GOLD CONTACT AREA; 120u" TIN SOLDER; NICKEL OVER ALL SHELL: NICKEL OVER ALL
 - ENVIRONMENTAL:
 - OPERATION TEMPERATURE: -40° C ~ +85° C
 - PRODUCT COMPLIANT TO THE REQUEST OF RoHS



PCB LAYOUT T=2.1mm(max)
TOP VIEW TOLERANCE: ±0.1mm
2层或以上PCB板建议布线方式



PCB LAYOUT T=2.1mm(max)
TOP VIEW TOLERANCE: ±0.1mm
单层板建议布线方式

产品图 PRODUCT CHART DWG				深圳市精拓金电子有限公司							
公差一览表 TOLERANCE UNLESS OTHERWISE				单位 UNITS	MM	制图 DRAWING	尹先华	制图料号 PRODUCT PART NO.	909-161C2021D10100		
X.	±0.25	X.	±5°	比例 SCALE	1:1	审核 CHKD	郭治富	产品名称 PRODUCT NO.	AF90度12.0双面插直脚无边铁壳LCP黑胶6.45 8P		
.X	±0.20	.X	±2°	日期 DATE	2021-04-13	核准 APPD	黄国荣	角法 VIEW	版本 VER	AO	
.XX	±0.15	.XX	±1°								
.XXX	±0.10	.XXX	±0.5°								

X-ON Electronics

Largest Supplier of Electrical and Electronic Components

Click to view similar products for [USB Connectors](#) category:

Click to view products by [Jing](#) manufacturer:

Other Similar products are found below :

[950](#) [MUSBD11135](#) [17-200721](#) [217450-1](#) [KMBVX-TH-5S-B30](#) [KUSBX-AS2N-W](#) [KUSBX-SMT2AP1S-W30](#) [935](#) [957](#) [30-498-6](#) [SK-60A-2](#)
[1734082-1](#) [30-470](#) [30-489](#) [30-541](#) [A-USB A-2P-C](#) [MIKROE-1451](#) [USBFTVSCCG](#) [1-1734084-2](#) [10135326-001LF](#) [4198](#) [USB-A-D-VT](#)
[USB-A-S-RA-TSMT](#) [1310-1023-02](#) [690-024-633-031](#) [UB-20PMFP-LC7001](#) [17-200011](#) [UB-20AFMM-LL7A01](#) [1040870124](#) [CAP-](#)
[WCCMLPB1](#) [CAP-WCCMLPC1](#) [2274475-3](#) [UB-20BMFA-SL8001](#) [914-614A2025S10200](#) [USB3FTV7SAGF059](#) [ZX40-B-5S-1500-](#)
[STDA\(30\)](#) [GSB3116344HR](#) [USB3FTV2SAZNF459](#) [USB3FTV7SAZNF459](#) [U221-041N-1WVS62-F5D](#) [HYCW153-USBD05-500B](#)
[HYCW219-USBD05-075B](#) [HYCW148-USBD05-117B](#) [HYCW149-USBD05-740B](#) [HYCW204-USBD05-108B](#) [HYCW214-USBA04-113B](#)
[HYCW213-USBA04-113B](#) [UB-20AMFM-SL7A01](#) [KMMX-BSMT35S-1-B30TR](#) [2345986-1](#)