

RoHS

MAPX

MODIFICATION

DRW

DATE

A

B

C

D

E

F

G

A

B

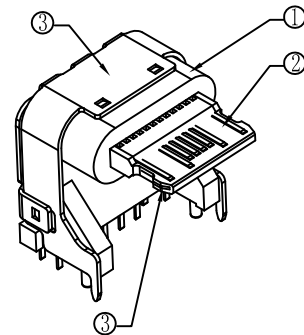
C

D

E

F

G



NOTES:

1. MATERIAL: SEE "TABLE 1";
2. FINISH: SEE "TABLE 1";
3. ELECTRICAL :
 - 3-1. CONTACT CURRENT RATING :
 - 5A (VBUS PIN 1.5A/PIN),
 - 5A (GND PIN 1.25A/PIN MAX), 0.25A/PIN (OTHER PIN).
 - 3-2. INSULATION RESISTANCE :
 - 100 MEGAOHMS MIN. AT 250VDC.
 - 3-3. DIELECTRIC WITHSTANDING VOLTAGE :
 - 100VAC MIN.
 - 3-4. LOW LEVEL CONTACT RESISTANCE :
 - INITIAL 40mΩ MAX.
 - AFTER 50mΩ MAX.
4. MECHANICAL CHARACTERISTICS :
 - 4-1. MATING FORCE: 5~20N.;
 - 4-2. UNMATING FORCE: 8~20N (INITIAL),
 - 6~20N (AFTER 10000 CYCLES);
 - 4-3. DURABILITY : 10,000 MATING CYCLES.
 - 4-4. OPERATING TEMPERATURE :-40° C TO +80° C

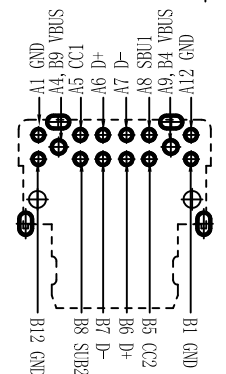
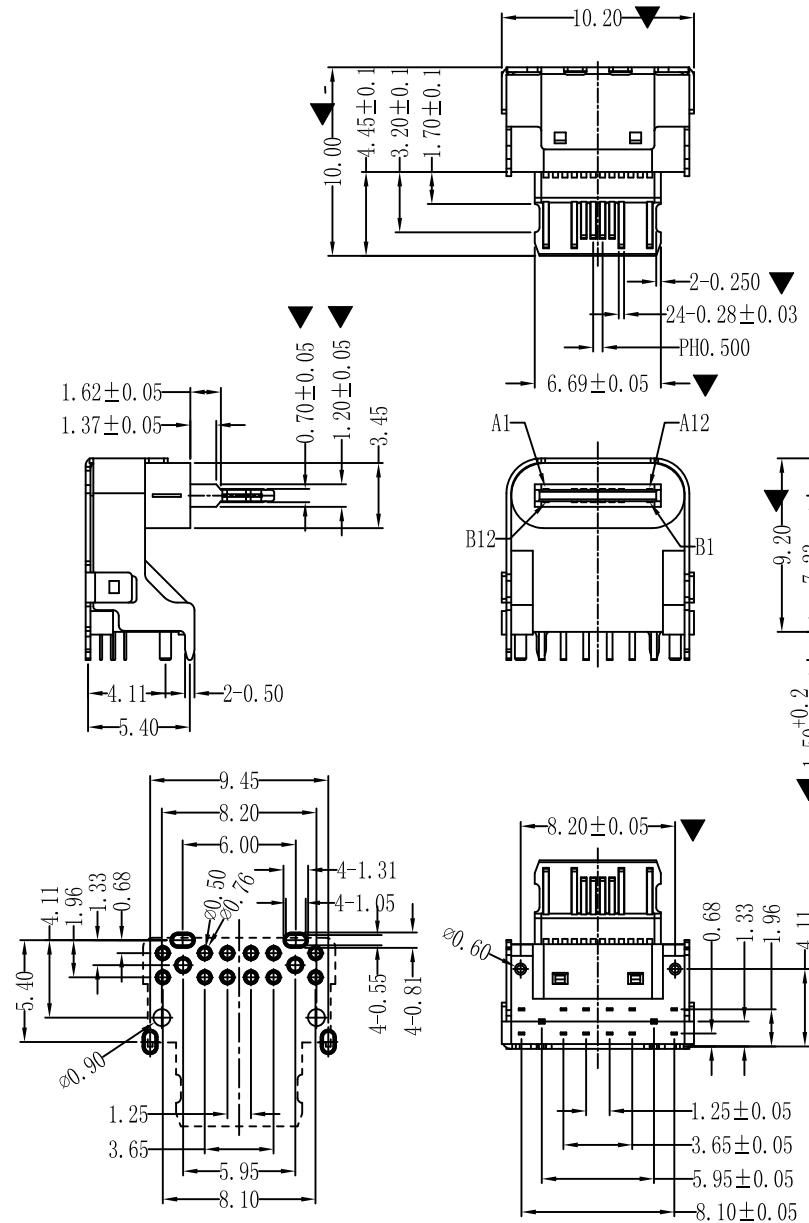


TABLE 1:

NO.	PART NAME	QTY	MATERIAL	DESCRIPTION	REMARK
④	Shell	1	Stainless steel	NI PLATING;	T=0.25mm
③	MID PLATE	1	Stainless steel		T=0.15mm
②	Terminal	24	7025	Au:3u" PLATING;	T=0.12mm
①	Housing	3	HIGH TEMP	White	

<p>产品图 PRODUCT CHART DWG</p> <p>公差一览表 TOLERANCE UNLESS OTHERWISE</p> <table border="1"> <tr> <td>X.</td> <td>±0.25</td> <td>X.</td> <td>±5.°</td> </tr> <tr> <td>.X</td> <td>±0.20</td> <td>.X</td> <td>±2.°</td> </tr> <tr> <td>.XX</td> <td>±0.15</td> <td>.XX</td> <td>±1.°</td> </tr> <tr> <td>.XXX</td> <td>±0.05</td> <td>.XXX</td> <td>±0.5°</td> </tr> </table>		X.	±0.25	X.	±5.°	.X	±0.20	.X	±2.°	.XX	±0.15	.XX	±1.°	.XXX	±0.05	.XXX	±0.5°	<p>深圳市精拓金电子有限公司 Shenzhen Jing Tuo Jin Electronics Co., Ltd.</p>			
X.	±0.25	X.	±5.°																		
.X	±0.20	.X	±2.°																		
.XX	±0.15	.XX	±1.°																		
.XXX	±0.05	.XXX	±0.5°																		
单位 UNITS	MM	制图 DRAWING	YANG	制图料号 PRODUCT PART NO.	914-714D306AD20200																
比例 SCALE	1:1	审核 CHKD	郭治富	产品名称 PRODUCT NAME	TYPE-C3.1 20WH9.25.4 90度PA9T																
日期 DATE	2019-11-07	核准 APPD	黄国荣	角法 VIEW	白偏蓝有柱																
				版本 VER	AD																

RoHS

MAPX	MODIFICATION	DRW	DATE

包装作业图示及说明 (PACKING OPERATION DIAGRAM & INSTRUCTION)

- 1: 将成品依次入包装盘内, 依同一个方向放入。
 - 2: 包装时, 以图所示。
 - 3: 一个包装盘放置100个成品。
 - 4: 依次往上叠放25盘, 产品方向保持一致, 用PE膜将托盘两边缠绕在托盘中间
- 缠绕成#字行 (缠绕3-5圈, 用力要适当)

- 1: 将一扎托盘放入纸箱中
- 2: 每箱装5K成品

- 1: 用透明胶将纸箱封实
- 2: 将标签贴在纸箱侧上方

装盘

1扎叠25个成品托盘

保鲜膜

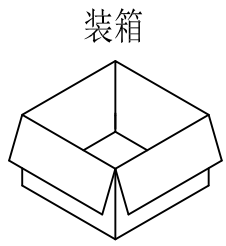
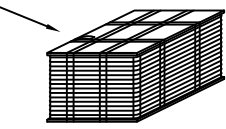
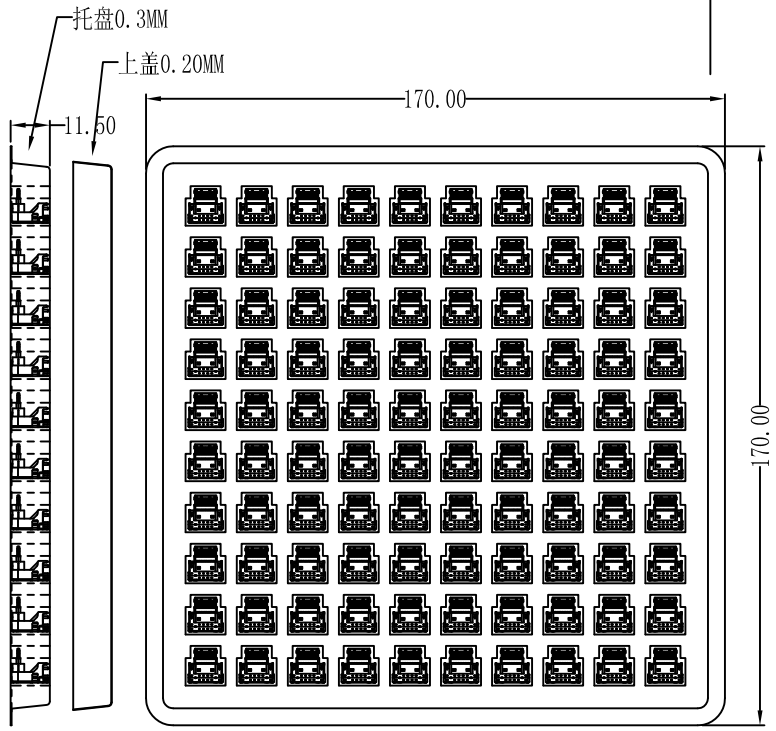
标签粘贴处

ITEM NO:
Q'TY: PCS
N.W: KGS
G.W: KGS
MEAS: 200*380*330

C/NO:
MADE IN CHINA

备注 (REMARK)

- 1: 装不满一个外箱的, 用填充物填满未满空间 或将纸箱割小至刚好装下
- 2: 在搬运过程中要轻拿轻放
- 3: 在运输过程中不可堆放过多, 不可有重压现象。



产品图
PRODUCT CHART DWG

公差一览表
TOLERANCE UNLESS OTHERWISE

X.	±0.25	X.	±5.°
.X	±0.20	.X	±2.°
.XX	±0.15	.XX	±1.°
.XXX	±0.10	.XXX	±0.5°

深圳市精拓金电子有限公司
Shenzhen Jing Tuo Jin Electronics Co., Ltd.

单位 UNITS	MM	制图 DRAWING	YANG	制图料号 PRODUCT PART NO	914-714D306AD20200
比例 SCALE	1:1	审核 CHKD	郭志富	产品名称 PRODUCT NAME	TYPE-C3.1 20W19. 25.4 90度PA9T 白偏蓝有柱
日期 DATE	2019-11-09	核准 APPD	黄国荣	角法 VIEW	版本 VER
					AD

由 Autodesk 教育版产品制作

由 Autodesk 教育版产品制作

X-ON Electronics

Largest Supplier of Electrical and Electronic Components

Click to view similar products for [USB Connectors](#) category:

Click to view products by [Jing](#) manufacturer:

Other Similar products are found below :

[950](#) [MUSBD11135](#) [17-200721](#) [217450-1](#) [KMBVX-TH-5S-B30](#) [KUSBX-AS2N-W](#) [KUSBX-SMT2AP1S-W30](#) [935](#) [957](#) [30-498-6](#) [SK-60A-2](#)
[1734082-1](#) [30-470](#) [30-489](#) [30-541](#) [A-USB A-2P-C](#) [MIKROE-1451](#) [USBFTVSCCG](#) [1-1734084-2](#) [10135326-001LF](#) [4198](#) [USB-A-D-VT](#)
[USB-A-S-RA-TSMT](#) [1310-1023-02](#) [690-024-633-031](#) [UB-20PMFP-LC7001](#) [17-200011](#) [UB-20AFMM-LL7A01](#) [1040870124](#) [CAP-](#)
[WCCMLPB1](#) [CAP-WCCMLPC1](#) [2274475-3](#) [UB-20BMFA-SL8001](#) [914-614A2025S10200](#) [USB3FTV7SAGF059](#) [ZX40-B-5S-1500-](#)
[STDA\(30\)](#) [GSB3116344HR](#) [USB3FTV2SAZNF459](#) [USB3FTV7SAZNF459](#) [U221-041N-1WVS62-F5D](#) [HYCW153-USBD05-500B](#)
[HYCW219-USBD05-075B](#) [HYCW148-USBD05-117B](#) [HYCW149-USBD05-740B](#) [HYCW204-USBD05-108B](#) [HYCW214-USBA04-113B](#)
[HYCW213-USBA04-113B](#) [UB-20AMFM-SL7A01](#) [KMMX-BSMT35S-1-B30TR](#) [2345986-1](#)