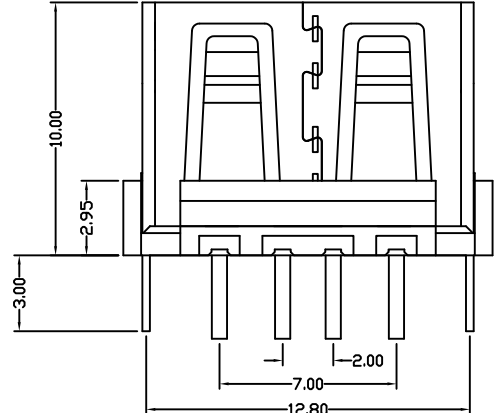
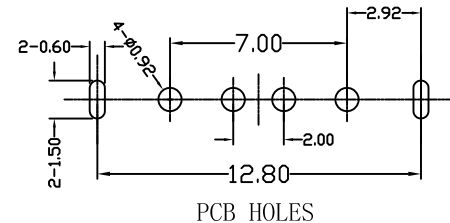
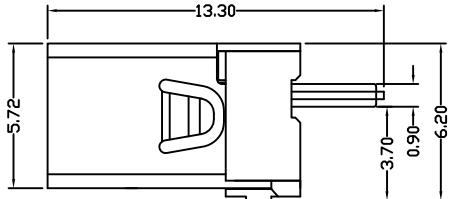
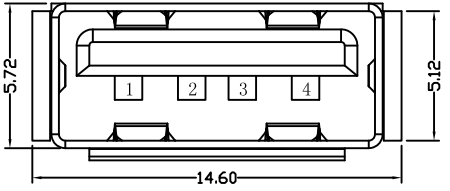
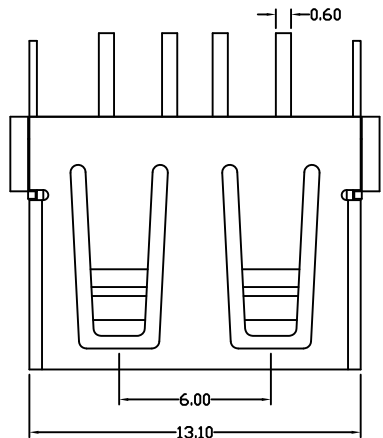


MAPX	MODIFICATION	DATE



- NOTES:
- 1.材质: C5191R-H T=0.30±0.01mm;
 - 2.镀Ni: 100U" Min.
 - 3.外壳电镀表面不得有氧化、发黄、发黑、脏污等不良;
 - 4.沾锡性能要达到95%以上,附着力测试,外壳来回弯折90度 电镀表面不得有脱皮现象;
 - 5.允许毛边最大为0.03mm.
 - 6.外观不允许有压伤,脏污,模痕等不良现象.
 - 7.盐雾测试24小时以上,达到9.8级以上.
 - 8.整套成品配合需顺畅.

<p>产品图 PRODUCT CHART DWG</p> <p>公差一览表 TOLERANCE UNLESS OTHERWISE</p> <table border="1"> <tr> <td>X.</td> <td>±0.15</td> <td>X.</td> <td>±5.°</td> </tr> <tr> <td>.X</td> <td>±0.10</td> <td>.XX</td> <td>±2.°</td> </tr> <tr> <td>.XX</td> <td>±0.05</td> <td>.XXX</td> <td>±1.°</td> </tr> <tr> <td>.XXX</td> <td>±0.03</td> <td>.XXX</td> <td>±0.5°</td> </tr> </table>				X.	±0.15	X.	±5.°	.X	±0.10	.XX	±2.°	.XX	±0.05	.XXX	±1.°	.XXX	±0.03	.XXX	±0.5°	<p>单位 UNITS</p> <p>比例 SCALE</p> <p>日期 DATE</p>				<p>MM</p> <p>1:1</p> <p>2011.09.01</p>				<p>制图 DRAWING</p> <p>审核 CHKD</p> <p>核准 APPD</p>				<p>Z-Y-B</p>				<p>制图料号 PRODUCT PART NO.</p> <p>产品名称 PRODUCT NAME</p> <p>角法 VIEW</p>				<p>914-X22A1011Y10200</p> <p>AF10.0苹果款180度铜壳PBT白偏蓝</p>				<p>版本 VER</p> <p>AD</p>			
X.	±0.15	X.	±5.°																																												
.X	±0.10	.XX	±2.°																																												
.XX	±0.05	.XXX	±1.°																																												
.XXX	±0.03	.XXX	±0.5°																																												

深圳市精拓金电子有限公司

X-ON Electronics

Largest Supplier of Electrical and Electronic Components

Click to view similar products for [USB Connectors](#) category:

Click to view products by [Jing](#) manufacturer:

Other Similar products are found below :

[950](#) [MUSBD11135](#) [17-200721](#) [217450-1](#) [KMBVX-TH-5S-B30](#) [KUSBX-AS2N-W](#) [KUSBX-SMT2AP1S-W30](#) [935](#) [957](#) [30-498-6](#) [SK-60A-2](#)
[1734082-1](#) [30-470](#) [30-489](#) [30-541](#) [A-USB A-2P-C](#) [MIKROE-1451](#) [USBFTVSCCG](#) [1-1734084-2](#) [10135326-001LF](#) [4198](#) [USB-A-D-VT](#)
[USB-A-S-RA-TSMT](#) [1310-1023-02](#) [690-024-633-031](#) [UB-20PMFP-LC7001](#) [17-200011](#) [UB-20AFMM-LL7A01](#) [1040870124](#) [CAP-](#)
[WCCMLPB1](#) [CAP-WCCMLPC1](#) [2274475-3](#) [UB-20BMFA-SL8001](#) [914-614A2025S10200](#) [USB3FTV7SAGF059](#) [ZX40-B-5S-1500-](#)
[STDA\(30\)](#) [GSB3116344HR](#) [USB3FTV2SAZNF459](#) [USB3FTV7SAZNF459](#) [U221-041N-1WVS62-F5D](#) [HYCW153-USBD05-500B](#)
[HYCW219-USBD05-075B](#) [HYCW148-USBD05-117B](#) [HYCW149-USBD05-740B](#) [HYCW204-USBD05-108B](#) [HYCW214-USBA04-113B](#)
[HYCW213-USBA04-113B](#) [UB-20AMFM-SL7A01](#) [KMMX-BSMT35S-1-B30TR](#) [2345986-1](#)