

产品图  
PRODUCT CHART DWG

公差—微米  
TOLERANCE UNLESS OTHERWISE

单位	MM
比例	1:1
日期	2014.07.24
标准	
APPD	

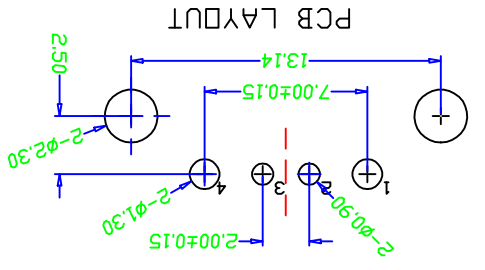
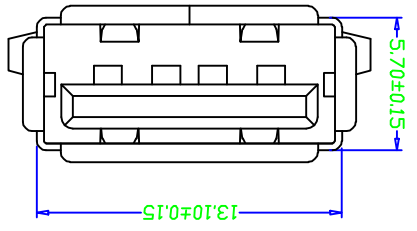
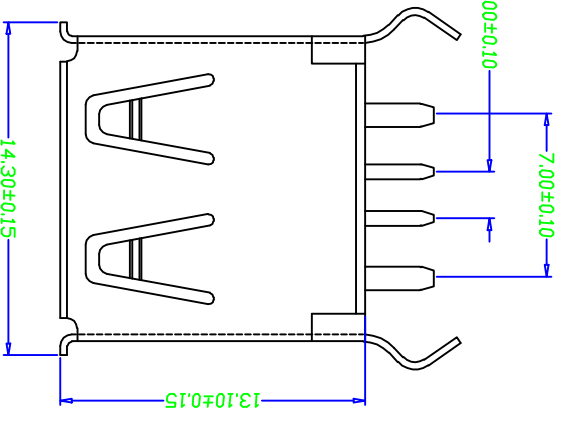
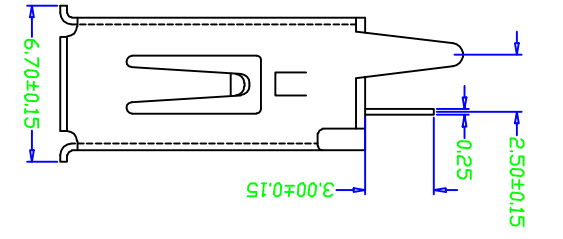
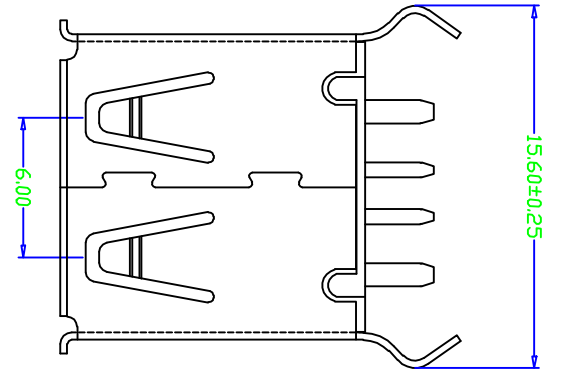
'XXX	±0.10
.XX	±0.15
.X	±0.20
X	±0.25
.XXX	±0.5°
.XX	±1°
.X	±2°
X	±5°

深圳市精拓金电子有限公司

制图料号 Z-Y-B

制图料号	制图
产品名称	USB AF 180度插板连接器 (13.1)
角注	版本
VIEW	AD

9	8	7	6	5	4	3	2	1
---	---	---	---	---	---	---	---	---



3. ENVIRONMENTAL:  
 OPERATING TEMPERATURE: -55°C+85°C  
 CONTACT FINISH:  
 01: Selective Gold Flash  
 02: Selective Gold 3U  
 03: Selective Gold 5U  
 04: Selective Gold 15U  
 05: Selective Gold 30U

- NOTES:  
 1. HOUSING: PURPLE, UL94V-0.  
 TERMINAL: SEE NOTES.  
 SHELL: SEE NOTES.  
 SPECIFICATION:  
 1. ELECTRICAL CHARACTERISTIC:  
 Current rating: 5.0A Max  
 CONTACT RESISTANCE: 30MΩ MAX  
 DIELECTRIC WITHSTANDING VOLTAGE: 500V AC FOR 1MIN  
 INSULATION RESISTANCE: 1000MΩ MIN  
 2. MECHANICAL CHARACTERISTIC:  
 INSERTION FORCE: 35N(3.57KGF) MAX  
 EXTRACTION FORCE: 10<sup>3</sup>35N(1.02<sup>3</sup>3.57KGF) MIN  
 DURABILITY: 1500 CYCLES EXTRACTION FORCE: 10<sup>3</sup>35N  
 5000 CYCLES MIN  
 5000 CYCLES EXTRACTION FORCE: 3<sup>3</sup>35N

MAPX	MODIFICATION	DATE
------	--------------	------

A B C D E F G

10 9 8 7 6 5 4 3 2 1

## X-ON Electronics

Largest Supplier of Electrical and Electronic Components

*Click to view similar products for [USB Connectors](#) category:*

*Click to view products by [Jing](#) manufacturer:*

Other Similar products are found below :

[10033527-N3112MLF](#) [17-210561](#) [GMCB05B11124H1EU](#) [17-200931](#) [65-647-8-BK-BU](#) [690-010-295-484](#) [73725-1191BLF](#) [950](#) [E8144-B01021-L](#) [A-USB A-LP-SMT-C](#) [A-USB B-TOP-C](#) [MUSBA511N5](#) [MUSBB15131](#) [MUSBC111M5](#) [MUSBD11135](#) [217450-1](#) [CA 6 W LD](#) [896-30-004-00-000000](#) [KUSBVX-BS1N-W30](#) [KUSBX-AP-KIT-SCBLK](#) [KUSBX-AS2N-W](#) [KUSBX-SMT2AP1S-W](#) [KUSBX-SMTAS1NBTR](#) [KUSBX-SMTBS1NBTR](#) [30-498-6](#) [SK-60A-2](#) [17-200261](#) [17-210051](#) [1734082-1](#) [FK-37-32SL](#) [30-1574](#) [30-470](#) [30-489](#) [30-541](#) [30-572-3](#) [30-9503](#) [M9177/2-1](#) [MAB 5 S](#) [MIKROE-1451](#) [33UBBR-04SW11R](#) [USBFTV2PEM2G](#) [USBFTVC6ZN](#) [USBFTVSCCG](#) [KUSBX-AS2N-W30](#) [KUSBX-SLAS1N-W](#) [KUSBX-SLAS1N-W30](#) [1-1734084-2](#) [E8110-001-01](#) [MUSBC11135](#) [NK-27-32SL](#)