

MAPX	MODIFICATION	DATE
------	--------------	------

NOTES:

1. HOUSING: PURPLE, UJ94V-0 .

TERMINAL: SEE NOTES.

SHELL: SEE NOTES.

SPECIFICATION:

1. ELECTRICAL CHARACTERISTIC:

Current rating: 5.0A Max

CONTACT RESISTANCE: 30MΩ MAX

DIELECTRIC WITHSTANDING VOLTAGE: 500V AC FOR 1MIN

INSULATION RESISTANCE: 1000MΩ MIN

2. MECHANICAL CHARACTERISTIC:

INSERTION FORCE: 35N(3.57KGf) MAX

EXTRACTION FORCE: 10~35N(1.02~3.57KGf) MIN

DURABILITY: 1500 CYCLES EXTRACTION FORCE: 10~35N

5000 CYCLES MIN

5000 CYCLES EXTRACTION FORCE: 3~35N

3. ENVIRONMENTAL:

OPERATING TEMPERATURE: -55°C~+85°C

4. Contact finish:

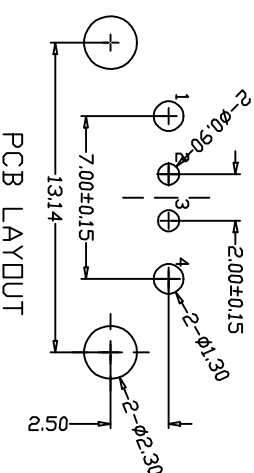
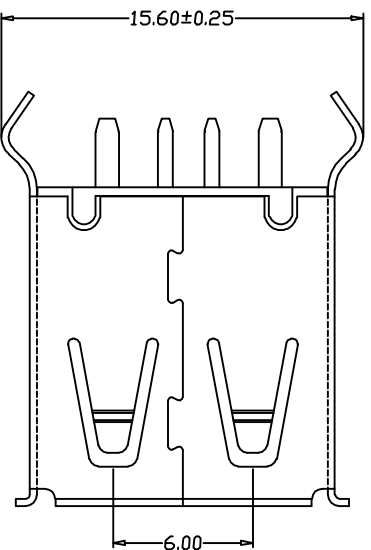
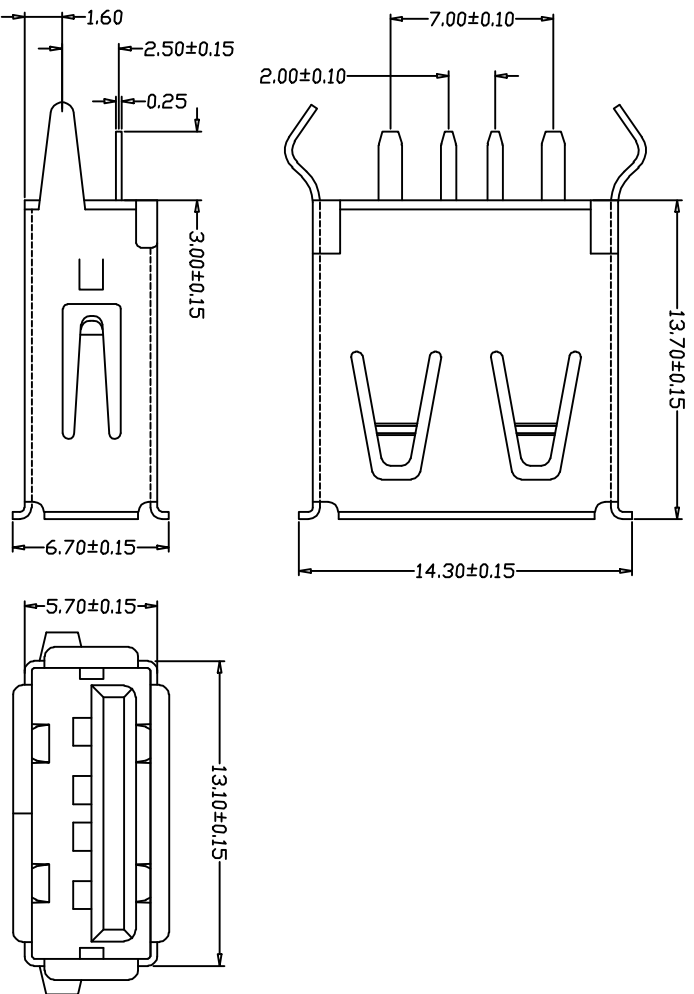
01: Selective Gold Flash

02: Selective Gold 3U"

03: Selective Gold 5U"

04: Selective Gold 15U"

05: Selective Gold 30U"



产品图

PRODUCT CHART DWG

公差一览表

TOLERANCE	LINESS	DITHERMSE
X	±0.25	X
X	±0.20	X
.XX	±0.15	.XX
.XXX	±0.10	.XXX

深圳市精拓金电子有限公司

单位	UNIT	MM
比例	SCALE	1:1
日期	DATE	2014/07/24
制图	DRAWING	Z-Y-B
审核	CHKD	
批准	APPD	
制图料号	PRODUCT PART NO	
产品名称	PRODUCT NO	USB AT 180度插板考姆有边 (13.7)
画法	VIEW	
版本	VER	A0

X-ON Electronics

Largest Supplier of Electrical and Electronic Components

Click to view similar products for [USB Connectors](#) category:

Click to view products by [Jing](#) manufacturer:

Other Similar products are found below :

[10033527-N3112MLF](#) [17-210561](#) [GMCB05B11124H1EU](#) [17-200931](#) [65-647-8-BK-BU](#) [690-010-295-484](#) [73725-1191BLF](#) [950](#) [E8144-B01021-L](#) [A-USB A-LP-SMT-C](#) [A-USB B-TOP-C](#) [MUSBA511N5](#) [MUSBB15131](#) [MUSBC111M5](#) [MUSBD11135](#) [217450-1](#) [CA 6 W LD](#)
[896-30-004-00-000000](#) [KUSBVX-BS1N-W30](#) [KUSBX-AP-KIT-SCBLK](#) [KUSBX-AS2N-W](#) [KUSBX-SMT2AP1S-W](#) [KUSBX-SMTAS1NBTR](#) [KUSBX-SMTBS1NBTR](#) [30-498-6](#) [SK-60A-2](#) [17-200261](#) [17-210051](#) [1734082-1](#) [FK-37-32SL](#) [30-1574](#) [30-470](#) [30-489](#) [30-541](#) [30-572-3](#) [30-9503](#) [M9177/2-1](#) [MAB 5 S](#) [MIKROE-1451](#) [33UBBR-04SW11R](#) [USBFTV2PEM2G](#) [USBFTVC6ZN](#) [USBFTVSCCG](#)
[KUSBX-AS2N-W30](#) [KUSBX-SLAS1N-W](#) [KUSBX-SLAS1N-W30](#) [1-1734084-2](#) [E8110-001-01](#) [MUSBC11135](#) [NK-27-32SL](#)