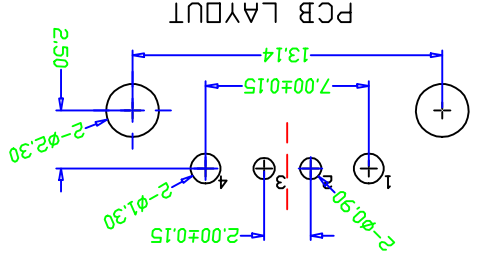
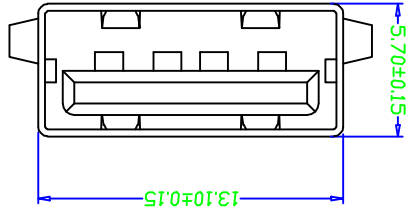
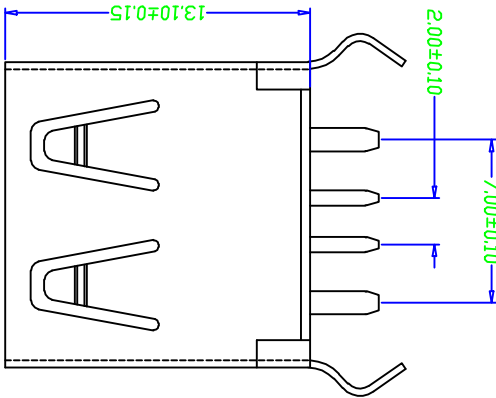
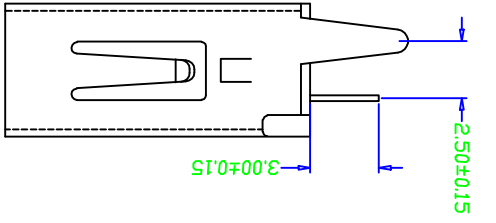
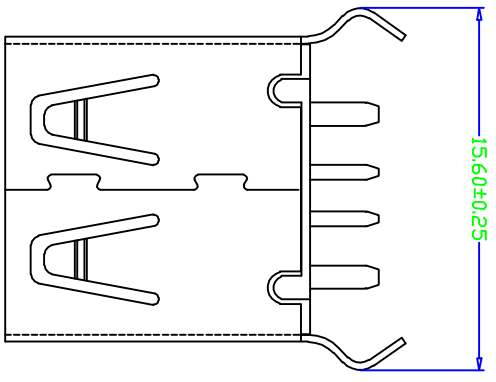


产品图
PRODUCT CHART DWG

| | | |
|--------------------------------------|-----------------|------------|
| TOLERANCE UNLESS OTHERWISE SPECIFIED | X. ±0.25 | X. ±0.5 |
| 公差 | X. ±0.25 | X. ±0.5 |
| 比例 | X. ±0.20 | X. ±2. |
| SCALE | .XX ±1. | .XX ±1. |
| 日期 | .XXX ±0.10 | .XXX ±0.5° |
| DATE | 2014.07.24 | |
| 核准 | APPD | |
| 核准 | CHKD | |
| 审核 | DATE | |
| 1:1 | SCALE | |
| MM | UNITS | |
| MM | 比例 | |
| Z-Y-B | DRAWING | |
| Z-Y-B | 制图 | |
| 制图料号 | PRODUCT PART NO | |
| 产品名称 | PRODUCT NO | |
| USB A/R 180度插板式无线 (13.1) | PRODUCT NO | |
| 版本 | VER | |
| AD | APP | |

深圳市精拓金电子有限公司



4. Contact finish:
01: Selective Gold Flash
02: Selective Gold 3U
03: Selective Gold 5U
04: Selective Gold 15U
05: Selective Gold 30U

3. ENVIRONMENTAL:
OPERATING TEMPERATURE: -55°C+85°C
5000 CYCLES EXTRACTION FORCE: 3~35N
5000 CYCLES MIN
5000 CYCLES MIN
2. MECHANICAL CHARACTERISTIC:
INSULATION RESISTANCE: 1000MΩ MIN
DIELECTRIC WITHSTANDING VOLTAGE: 500V AC FOR 1MIN
CONTACT RESISTANCE: 30MΩ MAX
Current rating: 5.0A Max
1. ELECTRICAL CHARACTERISTIC:
TERMINAL: SEE NOTES.
SHELL: SEE NOTES.
- NOTES:
1. HOUSING: WHITE, UL94V-0.
TERMINAL: SEE NOTES.
SHELL: SEE NOTES.

| | | |
|------|--------------|------|
| MAPX | MODIFICATION | DATE |
| | | |

X-ON Electronics

Largest Supplier of Electrical and Electronic Components

Click to view similar products for [USB Connectors](#) category:

Click to view products by [Jing](#) manufacturer:

Other Similar products are found below :

[10033527-N3112MLF](#) [17-210561](#) [GMCB05B11124H1EU](#) [17-200931](#) [65-647-8-BK-BU](#) [690-010-295-484](#) [73725-1191BLF](#) [950](#) [E8144-B01021-L](#) [A-USB A-LP-SMT-C](#) [A-USB B-TOP-C](#) [MUSBA511N5](#) [MUSBB15131](#) [MUSBC111M5](#) [MUSBD11135](#) [217450-1](#) [CA 6 W LD](#)
[896-30-004-00-000000](#) [KUSBVX-BS1N-W30](#) [KUSBX-AP-KIT-SCBLK](#) [KUSBX-AS2N-W](#) [KUSBX-SMT2AP1S-W](#) [KUSBX-SMTAS1NBTR](#) [KUSBX-SMTBS1NBTR](#) [30-498-6](#) [SK-60A-2](#) [17-200261](#) [17-210051](#) [1734082-1](#) [FK-37-32SL](#) [30-1574](#) [30-470](#) [30-489](#) [30-541](#) [30-572-3](#) [30-9503](#) [M9177/2-1](#) [MAB 5 S](#) [MIKROE-1451](#) [33UBBR-04SW11R](#) [USBFTV2PEM2G](#) [USBFTVC6ZN](#) [USBFTVSCCG](#)
[KUSBX-AS2N-W30](#) [KUSBX-SLAS1N-W](#) [KUSBX-SLAS1N-W30](#) [1-1734084-2](#) [E8110-001-01](#) [MUSBC11135](#) [NK-27-32SL](#)