

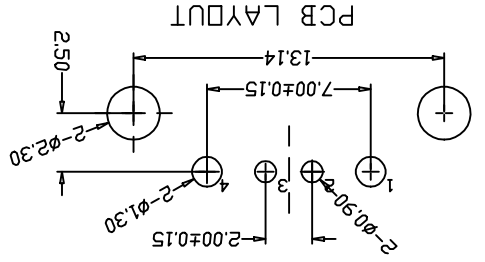
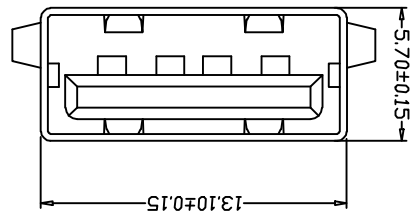
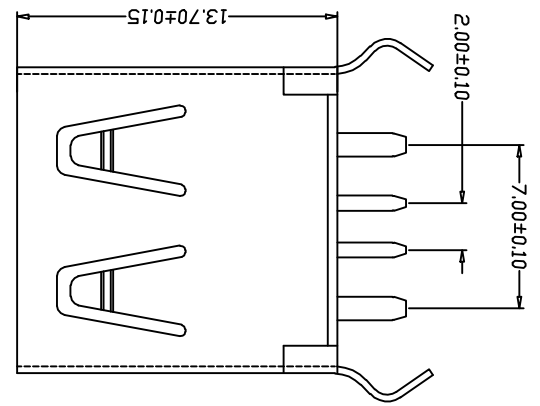
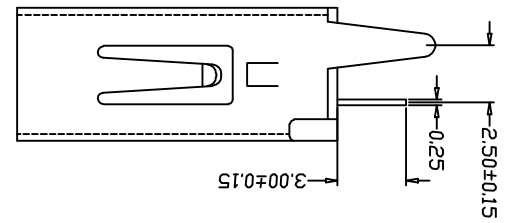
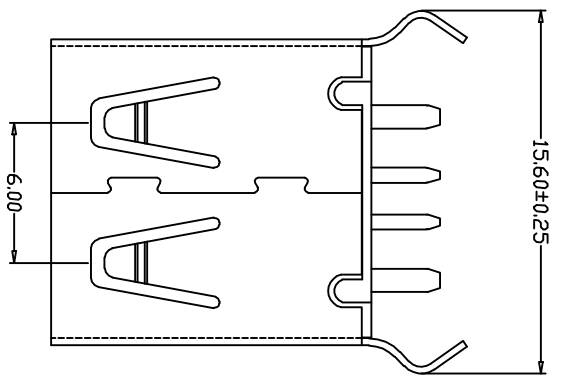
产品图
PRDUCT CHART DWG
公差—毫米
TOLERANCE UNLESS OTHERWISE

XXX	±0.5°
XX	±1°
X	±2°
X	±5°
XXX	±0.10
XX	±0.15
X	±0.20
X	±0.25
XXX	±0.5°

6 5 4 3 2 1

DATE	日期	2014.07.24
SCALE	比例	1:1
UNITS	单位	MM
DRAWING	制图	Z-Y-B
PRODUCT PART NO.	制料号	
PRODUCT NAME	产品名称	USB A/R 180度插板式无边 (13.7)
PRODUCT NO.	产品编号	
VIEW	画法	
VER	版本	A0
9	8	7

深圳市精拓金电子有限公司



- 05: Selective Gold 30U
- 04: Selective Gold 15U
- 03: Selective Gold 5U
- 02: Selective Gold 3U
- 01: Selective Gold Flash

4. Contact finish:
OPERATING TEMPERATURE: -55°C+85°C

3. ENVIRONMENTAL:
5000 CYCLES EXTRACTION FORCE: 3~35N

5000 CYCLES MIN
DURABILITY: 1500 CYCLES EXTRACTION FORCE: 10~35N
EXTRACTION FORCE: 10~35N(1.02~3.57KGF) MIN
INSERTION FORCE: 35N(3.57KGF) MAX

2. MECHANICAL CHARACTERISTIC:
INSULATION RESISTANCE: 1000MΩ MIN
DIELECTRIC WITHSTANDING VOLTAGE: 500V AC FOR 1MIN
CONTACT RESISTANCE: 30MΩ MAX

Current rating: 5.0A Max
1. ELECTRICAL CHARACTERISTIC:

SPECIFICATION:
TERMINAL: SEE NOTES.
SHELL: SEE NOTES.
NOTES:
1. HOUSING: BLACK, UL94V-0.
1. HOUSING: BLACK, UL94V-0.

MAPX	MODIFICATION	DATE
7	9	10

7 6 5 4 3 2 1

A B C D E F G

X-ON Electronics

Largest Supplier of Electrical and Electronic Components

Click to view similar products for [USB Connectors](#) category:

Click to view products by [Jing](#) manufacturer:

Other Similar products are found below :

[10033527-N3112MLF](#) [17-210561](#) [GMCB05B11124H1EU](#) [17-200931](#) [65-647-8-BK-BU](#) [690-010-295-484](#) [73725-1191BLF](#) [950](#) [E8144-B01021-L](#) [A-USB A-LP-SMT-C](#) [A-USB B-TOP-C](#) [MUSBA511N5](#) [MUSBB15131](#) [MUSBC111M5](#) [MUSBD11135](#) [217450-1](#) [CA 6 W LD](#) [896-30-004-00-000000](#) [KUSBVX-BS1N-W30](#) [KUSBX-AP-KIT-SCBLK](#) [KUSBX-AS2N-W](#) [KUSBX-SMT2AP1S-W](#) [KUSBX-SMTAS1NBTR](#) [KUSBX-SMTBS1NBTR](#) [30-498-6](#) [SK-60A-2](#) [17-200261](#) [17-210051](#) [1734082-1](#) [FK-37-32SL](#) [30-1574](#) [30-470](#) [30-489](#) [30-541](#) [30-572-3](#) [30-9503](#) [M9177/2-1](#) [MAB 5 S](#) [MIKROE-1451](#) [33UBBR-04SW11R](#) [USBFTV2PEM2G](#) [USBFTVC6ZN](#) [USBFTVSCCG](#) [KUSBX-AS2N-W30](#) [KUSBX-SLAS1N-W](#) [KUSBX-SLAS1N-W30](#) [1-1734084-2](#) [E8110-001-01](#) [MUSBC11135](#) [NK-27-32SL](#)