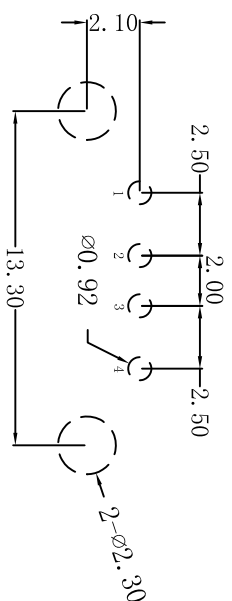
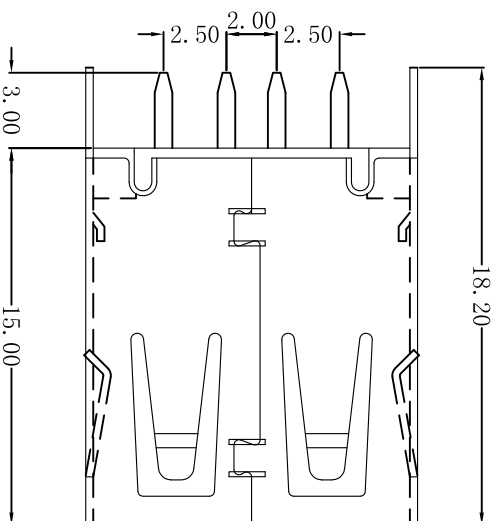
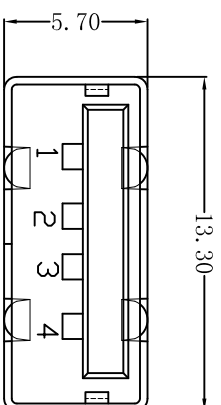
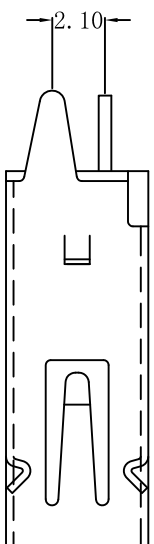


ROHS



- 4 GND
- 3 D+
- 2 D-
- 1 VBS

MAPX	MODIFICATION	DRW	DATE

特性和 Specifications:

电学 Electrical:

接触电阻 Contact Resistance

30 millionms MAX

耐电压 Dielectric Withstanding Voltage:

500v AC AT Sea Level

绝缘电阻 Insulation Resistance:

1000 MEGA ohms MLN

机械 Mechanical:

接合力 Mating Force:

4.0 KG MAX 最大4 Kg

拔出力 Unmating Force:

0.7 KG MIN. 最小0.7 KG

材料 Material:

塑胶 Housing: High Temperature Thermoplastics

UL 94V-V1 PBT

端子 Contact: Copper Alloy 铜合金

铁壳 Shell: Copper Alloy 铜合金

电镀 Finish:

端子 Contact: Plated Gold in Mating Area;

Tin/On Solder Tails

接插点(镀金); 脚镀锡

铁壳 Shell:

nickel Plating

镀镍

产品图 PRODUCT CHART DWG

公差一览表 TOLERANCE UNLESS OTHERWISE SPECIFIED

单位 UNITS

MM

制图 DRAWING

制图料号 PRODUCT PART NO.

916-252A1028Y10200

比例 SCALE

1:1

审核 CHECK

产品名称 PRODUCT NO.

AF180度(±0.0)脚有边铜壳PBT黑胶带后塞

日期 DATE

2019-11-07

核准 APPRO

角法

版本 VER

A0

深圳市精拓金电子有限公司 Shenzhen Jing Tuo Jin Electronics Co., Ltd.

日期 DATE

核准 APPRO

角法

版本 VER

A0

## X-ON Electronics

Largest Supplier of Electrical and Electronic Components

*Click to view similar products for [USB Connectors](#) category:*

*Click to view products by [Jing](#) manufacturer:*

Other Similar products are found below :

[950](#) [MUSBD11135](#) [17-200721](#) [217450-1](#) [KMBVX-TH-5S-B30](#) [KUSBX-AS2N-W](#) [KUSBX-SMT2AP1S-W30](#) [935](#) [957](#) [30-498-6](#) [SK-60A-2](#)  
[1734082-1](#) [30-470](#) [30-489](#) [30-541](#) [A-USB A-2P-C](#) [MIKROE-1451](#) [USBFTVSCCG](#) [1-1734084-2](#) [10135326-001LF](#) [4198](#) [USB-A-D-VT](#)  
[USB-A-S-RA-TSMT](#) [1310-1023-02](#) [690-024-633-031](#) [UB-20PMFP-LC7001](#) [17-200011](#) [UB-20AFMM-LL7A01](#) [1040870124](#) [CAP-](#)  
[WCCMLPB1](#) [CAP-WCCMLPC1](#) [2274475-3](#) [UB-20BMFA-SL8001](#) [914-614A2025S10200](#) [USB3FTV7SAGF059](#) [ZX40-B-5S-1500-](#)  
[STDA\(30\)](#) [GSB3116344HR](#) [USB3FTV2SAZNF459](#) [USB3FTV7SAZNF459](#) [U221-041N-1WVS62-F5D](#) [HYCW153-USBD05-500B](#)  
[HYCW219-USBD05-075B](#) [HYCW148-USBD05-117B](#) [HYCW149-USBD05-740B](#) [HYCW204-USBD05-108B](#) [HYCW214-USBA04-113B](#)  
[HYCW213-USBA04-113B](#) [UB-20AMFM-SL7A01](#) [KMMX-BSMT35S-1-B30TR](#) [2345986-1](#)