

产品图
PRODUCT CHART DWG

公差—微米
TOLERANCE UNLESS OTHERWISE

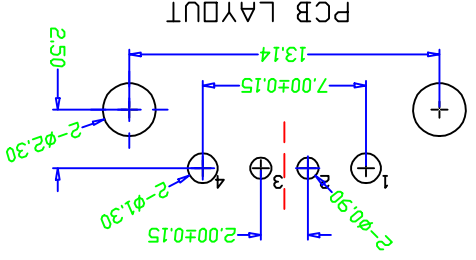
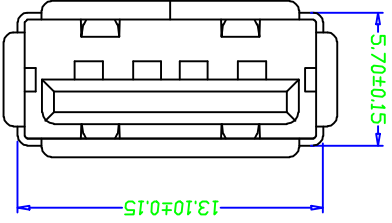
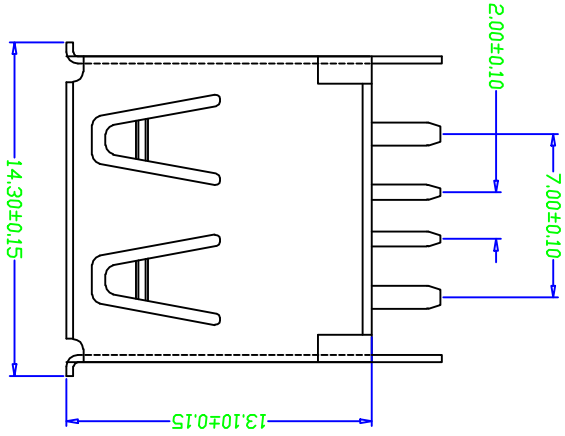
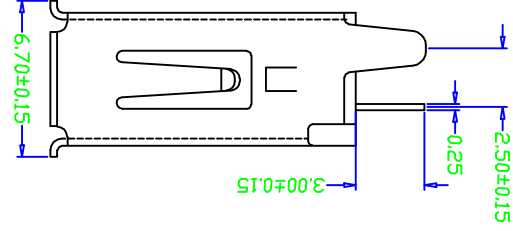
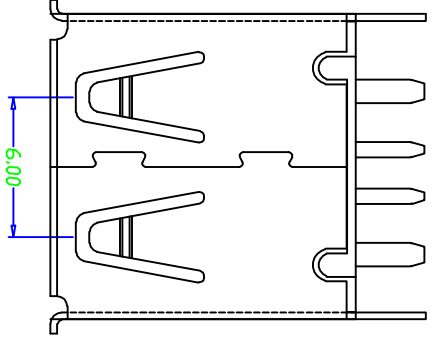
XXX	±0.10	XXX	±0.5°
XX	±0.15	XX	±1°
X	±0.20	X	±2°
X	±0.25	X	±5°

单位
UNITS

MM	制图	MM	日期
Z-Y-B	审核	1:1	2014.07.24
	核准		

制图料号	图法	版本	AD
PRODUCT PART NO.	VIEW	VER	
Z-Y-B	USB AF 180度插板式有边 (13.1)	版本	
	PRODUCT NO.		

深圳市精拓金电子有限公司



- 05: Selective Gold 30U
- 04: Selective Gold 15U
- 03: Selective Gold 5U
- 02: Selective Gold 3U
- 01: Selective Gold Flash

4. Contact finish:

OPERATING TEMPERATURE: -55°C+85°C

3. ENVIRONMENTAL:

5000 CYCLES EXTRACTION FORCE: 3~35N

5000 CYCLES MIN

DURABILITY: 1500 CYCLES EXTRACTION FORCE: 10~35N

EXTRACTION FORCE: 10~35N (1.02~3.57KGF) MIN

INSERTION FORCE: 35N (3.57KGF) MAX

2. MECHANICAL CHARACTERISTIC:

INSULATION RESISTANCE: 1000MΩ MIN

DIELECTRIC WITHSTANDING VOLTAGE: 500V AC FOR 1MIN

CONTACT RESISTANCE: 30MΩ MAX

Current rating: 5.0A Max

1. ELECTRICAL CHARACTERISTIC:

SPECIFICATION:

SHELL: SEE NOTES.

TERMINAL: SEE NOTES.

1. HOUSING: PURPLE, U194V-0.

NOTES:

MAPX

MODIFICATION

DATE

X-ON Electronics

Largest Supplier of Electrical and Electronic Components

Click to view similar products for [USB Connectors](#) category:

Click to view products by [Jing](#) manufacturer:

Other Similar products are found below :

[10033527-N3112MLF](#) [17-210561](#) [GMCB05B11124H1EU](#) [17-200931](#) [65-647-8-BK-BU](#) [690-010-295-484](#) [73725-1191BLF](#) [950](#) [E8144-B01021-L](#) [A-USB A-LP-SMT-C](#) [A-USB B-TOP-C](#) [MUSBA511N5](#) [MUSBB15131](#) [MUSBC111M5](#) [MUSBD11135](#) [217450-1](#) [CA 6 W LD](#) [896-30-004-00-000000](#) [KUSBVX-BS1N-W30](#) [KUSBX-AP-KIT-SCBLK](#) [KUSBX-AS2N-W](#) [KUSBX-SMT2AP1S-W](#) [KUSBX-SMTAS1NBTR](#) [KUSBX-SMTBS1NBTR](#) [30-498-6](#) [SK-60A-2](#) [17-200261](#) [17-210051](#) [1734082-1](#) [FK-37-32SL](#) [30-1574](#) [30-470](#) [30-489](#) [30-541](#) [30-572-3](#) [30-9503](#) [M9177/2-1](#) [MAB 5 S](#) [MIKROE-1451](#) [33UBBR-04SW11R](#) [USBFTV2PEM2G](#) [USBFTVC6ZN](#) [USBFTVSCCG](#) [KUSBX-AS2N-W30](#) [KUSBX-SLAS1N-W](#) [KUSBX-SLAS1N-W30](#) [1-1734084-2](#) [E8110-001-01](#) [MUSBC11135](#) [NK-27-32SL](#)