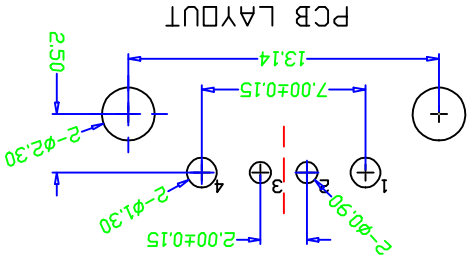
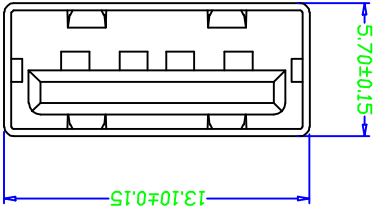
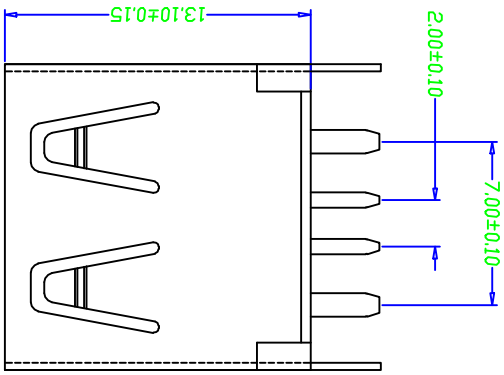
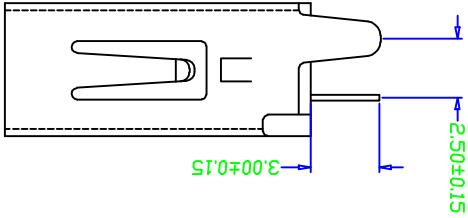
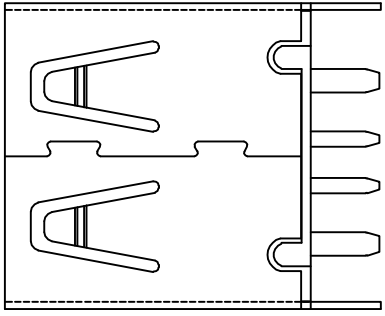


产品图
PRODUCT CHART DVG

深圳市精拓金电子有限公司

TOLERANCE UNLESS OTHERWISE SPECIFIED	公差一律按表
UNIT: MM	单位: MM
SCALE: 1:1	比例: 1:1
DATE: 2014.07.24	日期: 2014.07.24
APPROVED: [Signature]	核准: [Signature]
PRODUCT NO: USB A/F 180度插板式无边 (13.1)	产品名称: USB A/F 180度插板式无边 (13.1)
VERSION: A/D	版本: A/D



- 06: Selective Gold 30U
- 04: Selective Gold 15U
- 03: Selective Gold 5U
- 02: Selective Gold 3U
- 01: Selective Gold Plash

4. Contact finish:
OPERATING TEMPERATURE: -55°C+85°C
3. ENVIRONMENTAL:
5000 CYCLES EXTRACTION FORCE: 3*35N
5000 CYCLES MIN

2. MECHANICAL CHARACTERISTIC:
INSERTION FORCE: 35N(3.57KGF) MAX
EXTRACTION FORCE: 10*35N(1.02*3.57KGF) MIN
DURABILITY: 1500 CYCLES EXTRACTION FORCE: 10*35N

1. ELECTRICAL CHARACTERISTIC:
Current rating: 5.0A Max
CONTACT RESISTANCE: 30MΩ MAX
DIELECTRIC WITHSTANDING VOLTAGE: 500V AC FOR 1MIN
INSULATION RESISTANCE: 1000MΩ MIN

NOTES:
1. HOUSING: PURPLE, UL94V-0.
TERMINAL: SEE NOTES.
SHELL: SEE NOTES.
SPECIFICATION:

MAPX	MODIFICATION	DATE
------	--------------	------

X-ON Electronics

Largest Supplier of Electrical and Electronic Components

Click to view similar products for [USB Connectors](#) category:

Click to view products by [Jing](#) manufacturer:

Other Similar products are found below :

[10033527-N3112MLF](#) [17-210561](#) [GMCB05B11124H1EU](#) [17-200931](#) [65-647-8-BK-BU](#) [690-010-295-484](#) [73725-1191BLF](#) [950](#) [E8144-B01021-L](#) [A-USB A-LP-SMT-C](#) [A-USB B-TOP-C](#) [MUSBA511N5](#) [MUSBB15131](#) [MUSBC111M5](#) [MUSBD11135](#) [217450-1](#) [CA 6 W LD](#)
[896-30-004-00-000000](#) [KUSBVX-BS1N-W30](#) [KUSBX-AP-KIT-SCBLK](#) [KUSBX-AS2N-W](#) [KUSBX-SMT2AP1S-W](#) [KUSBX-SMTAS1NBTR](#) [KUSBX-SMTBS1NBTR](#) [30-498-6](#) [SK-60A-2](#) [17-200261](#) [17-210051](#) [1734082-1](#) [FK-37-32SL](#) [30-1574](#) [30-470](#) [30-489](#) [30-541](#) [30-572-3](#) [30-9503](#) [M9177/2-1](#) [MAB 5 S](#) [MIKROE-1451](#) [33UBBR-04SW11R](#) [USBFTV2PEM2G](#) [USBFTVC6ZN](#) [USBFTVSCCG](#)
[KUSBX-AS2N-W30](#) [KUSBX-SLAS1N-W](#) [KUSBX-SLAS1N-W30](#) [1-1734084-2](#) [E8110-001-01](#) [MUSBC11135](#) [NK-27-32SL](#)