

MAPX	MODIFICATION	DATE
------	--------------	------

NOTES: 1. HOUSING: PURPLE, U94V-0.

TERMINAL: SEE NOTES.

SHELL: SEE NOTES.

SPECIFICATION:

1. ELECTRICAL CHARACTERISTIC:

Current rating: 5.0A Max

CONTACT RESISTANCE: 30mΩ MAX

DIELECTRIC WITHSTANDING VOLTAGE: 500V AC FOR 1MIN

INSULATION RESISTANCE: 1000MΩ MIN

2. MECHANICAL CHARACTERISTIC:

INSERTION FORCE: 35N(3.57KGF) MAX

EXTRACTION FORCE: 10.35N(1.023.57KGF) MIN

DURABILITY: 1500 CYCLES EXTRACTION FORCE: 10.35N

5000 CYCLES MIN

5000 CYCLES EXTRACTION FORCE: 3.35N

3. ENVIRONMENTAL:

OPERATING TEMPERATURE: -55°C+85°C

4. Contact Finish:

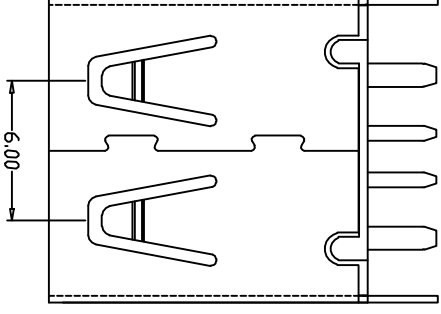
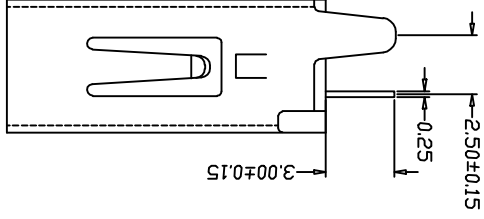
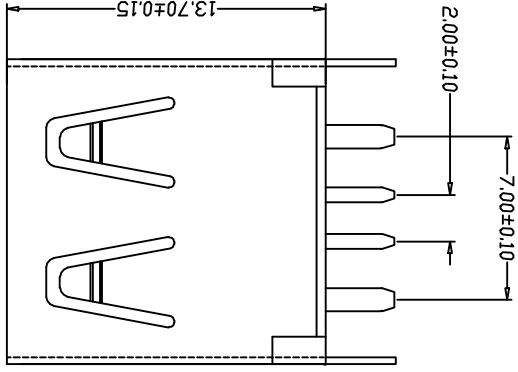
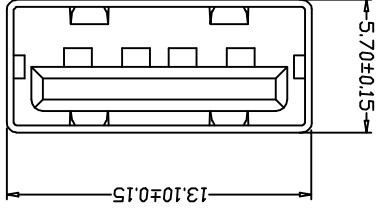
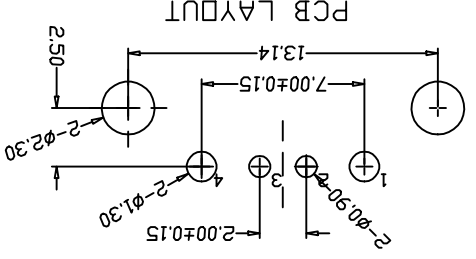
01: Selective Gold Flash

02: Selective Gold 3U

03: Selective Gold 5U

04: Selective Gold 15U

05: Selective Gold 30U



产品图		公差—毫米		TOLERANCE UNLESS OTHERWISE	
PRODUCT CHART DVG					
单位	MM	比例	1:1	日期	2014.07.24
制图	Z-Y-B	审核		批准	
制图料号		产品名称	USB A/T 180度插板式无边 (18.7)	角法	
PRODUCT PART NO.		PRODUCT NO.		版本	AD

深圳市精拓金电子有限公司

DATE	2014.07.24	APPD		角法		版本	AD
比例	1:1	审核		角法		版本	AD
比例	±1.	日期	2014.07.24	角法		版本	AD
比例	±2.	日期	2014.07.24	角法		版本	AD
比例	±5.	日期	2014.07.24	角法		版本	AD
比例	±0.25	日期	2014.07.24	角法		版本	AD
比例	±0.20	日期	2014.07.24	角法		版本	AD
比例	±0.15	日期	2014.07.24	角法		版本	AD
比例	±0.10	日期	2014.07.24	角法		版本	AD

X-ON Electronics

Largest Supplier of Electrical and Electronic Components

Click to view similar products for [USB Connectors](#) category:

Click to view products by [Jing](#) manufacturer:

Other Similar products are found below :

[10033527-N3112MLF](#) [17-210561](#) [GMCB05B11124H1EU](#) [17-200931](#) [65-647-8-BK-BU](#) [690-010-295-484](#) [73725-1191BLF](#) [950](#) [E8144-B01021-L](#) [A-USB A-LP-SMT-C](#) [A-USB B-TOP-C](#) [MUSBA511N5](#) [MUSBB15131](#) [MUSBC111M5](#) [MUSBD11135](#) [217450-1](#) [CA 6 W LD](#) [896-30-004-00-000000](#) [KUSBVX-BS1N-W30](#) [KUSBX-AP-KIT-SCBLK](#) [KUSBX-AS2N-W](#) [KUSBX-SMT2AP1S-W](#) [KUSBX-SMTAS1NBTR](#) [KUSBX-SMTBS1NBTR](#) [30-498-6](#) [SK-60A-2](#) [17-200261](#) [17-210051](#) [1734082-1](#) [FK-37-32SL](#) [30-1574](#) [30-470](#) [30-489](#) [30-541](#) [30-572-3](#) [30-9503](#) [M9177/2-1](#) [MAB 5 S](#) [MIKROE-1451](#) [33UBBR-04SW11R](#) [USBFTV2PEM2G](#) [USBFTVC6ZN](#) [USBFTVSCCG](#) [KUSBX-AS2N-W30](#) [KUSBX-SLAS1N-W](#) [KUSBX-SLAS1N-W30](#) [1-1734084-2](#) [E8110-001-01](#) [MUSBC11135](#) [NK-27-32SL](#)