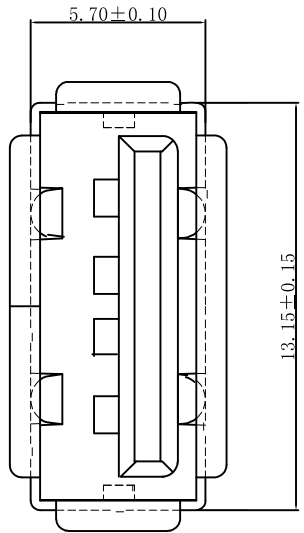
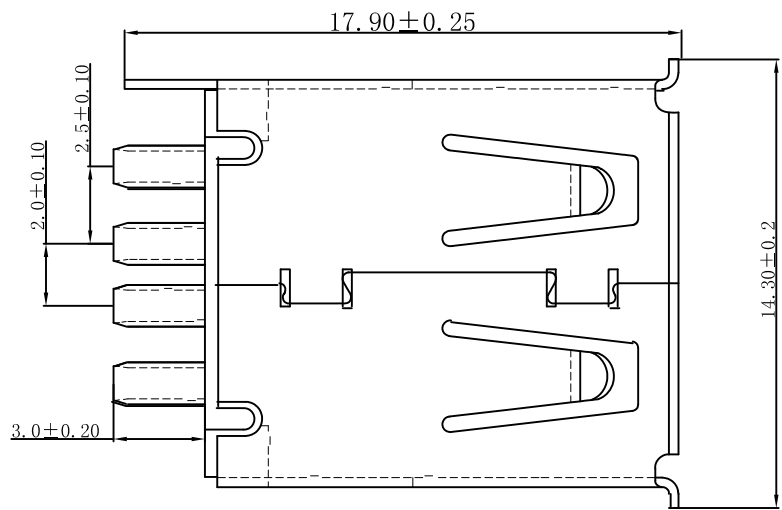
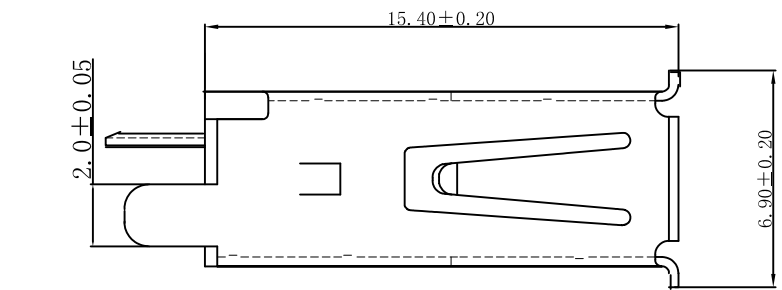


MAPX	MODIFICATION	DATE

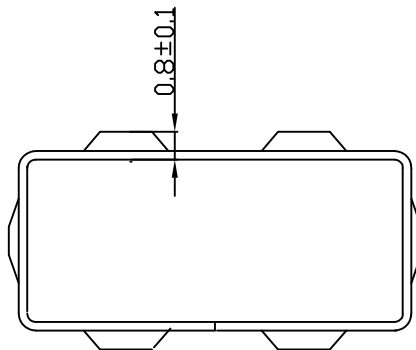
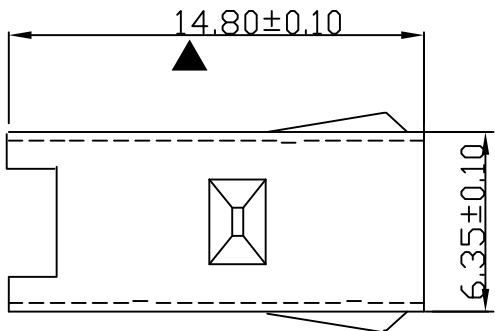


Note:

- Material:
 - Housing: PBT+G.F., UL94V-0
 - Contact: Stainless steel
 - Shell: Iron:Nickel plating for front cover, tinning for back cover
- Specification:
 - Current rating: 1 A Max.
 - Dielectric withstanding voltage: 500 V(ac) for 1 min.
 - Contact resistance: 30 mΩ Max.
 - Insulation resistance: 500 MΩ Min.
 - Total mating force: 3.57 Kgf Max.
 - 2500 insertion/extraction cycles
 - Temperature range: -30° C~80° C

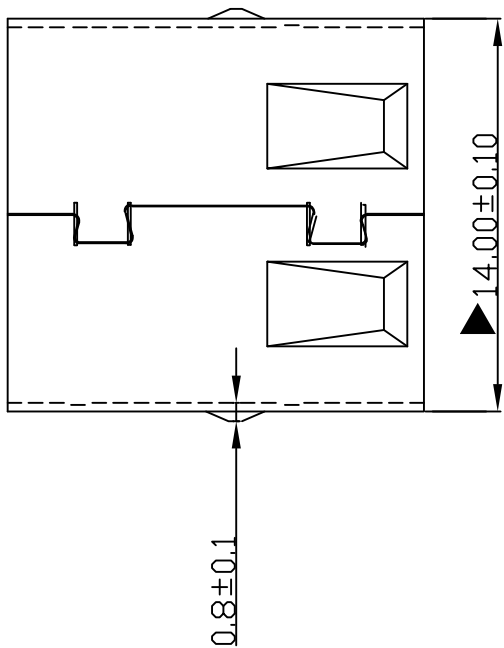
产品图 PRODUCT CHART DWG				深圳市精拓金电子有限公司						
公差一览表 TOLERANCE UNLESS OTHERWISE				单位	MM	制图	尹先华	制图料号	916-751A1019W10201	
X.	±0.25	X.	±5°	比例	1:1	审核	郭治富	产品名称	AF180度15.3焊线式有边单脚铁壳白胶+护套	
.X	±0.20	.X	±2°	日期	2021-04-15	核准	黄国荣	角法		
.XX	±0.15	.XX	±1°	DATE		APPD		版本	AO	
.XXX	±0.10	.XXX	±0.5°					VER		

MAPX	MODIFICATION	DATE



1. 材质: SPCC T= ≥0.30mm。
2. 电镀: 铜底 80U" 镍底 80U" 盐雾测试12H
3. 产品表面无明显毛边, 压痕, 划伤等现象。

标注"▲"的为重点管控尺寸



产品图 PRODUCT CHART DWG				深圳市精拓金电子有限公司						
公差一览表 TOLERANCE UNLESS OTHERWISE				单位 UNITS	MM	制图 DRAWING	尹先华	制图料号 PRODUCT PART NO.	916-751A1019W10201	
X.	±0.15	X.	±5°	比例 SCALE	1:1	审核 CHKD	郭治富	产品名称 PRODUCT NO.	AF180度15.3焊线式有边单脚铁壳白胶+护套	
.XX	±0.10	.XX	±2°	日期 DATE	2021-04-15	核准 APPD	黄国荣	角法 VIEW	⊕	版本 VER
.XXX	±0.05	.XXX	±1°							AO
	±0.03		±0.5°							

X-ON Electronics

Largest Supplier of Electrical and Electronic Components

Click to view similar products for [USB Connectors](#) category:

Click to view products by [Jing](#) manufacturer:

Other Similar products are found below :

[950](#) [A-USB A-LP-SMT-C](#) [A-USB B-TOP-C](#) [MUSBD11135](#) [17-200721](#) [217450-1](#) [KMBVX-TH-5S-B30](#) [KUSBX-AS2N-W](#) [KUSBX-SMT2AP1S-W30](#) [935](#) [957](#) [30-498-6](#) [SK-60A-2](#) [1734082-1](#) [30-470](#) [30-489](#) [30-541](#) [MAB 5 S](#) [A-USB A-2P-C](#) [MIKROE-1451](#)
[USBFTVSCCG](#) [1-1734084-2](#) [MUSBA81130](#) [NK-27-32SL](#) [NK-L8-22C-5/8](#) [10135326-001LF](#) [4198](#) [690-024-633-031](#) [UB-20PMFP-LC7001](#)
[17-200011](#) [UB-20AFMM-LL7A01](#) [CAP-WCCMLPB1](#) [CAP-WCCMLPC1](#) [2274475-3](#) [914-614A2025S10200](#) [USB3FTV7SAGF059](#)
[USB3FTV2SAZNF459](#) [USB3FTV7SAZNF459](#) [HYCW153-USBD05-500B](#) [HYCW219-USBD05-075B](#) [HYCW148-USBD05-117B](#)
[HYCW149-USBD05-740B](#) [HYCW204-USBD05-108B](#) [HYCW214-USBA04-113B](#) [HYCW213-USBA04-113B](#) [KMMX-BSMT35S-1-B30TR](#)
[2345986-1](#) [10082141-N340LF](#) [10117836-011LF](#) [GSB3C3133DSYHR](#)