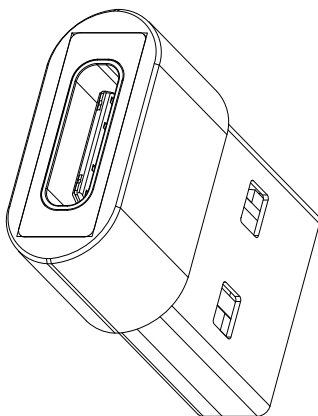
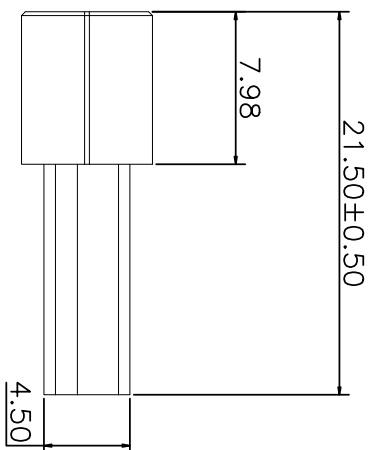
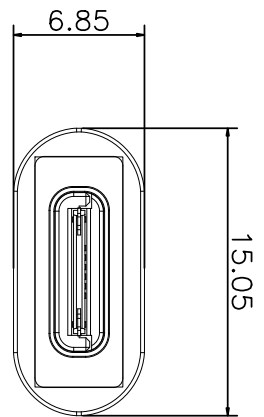


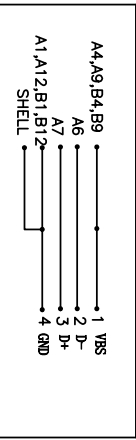
MAPX	MODIFICATION	DATE



- NOTES:
SPECIFICATION:
- CURRENT RATING: 3.0A MAX
 - VOLTAGE: 100 VAC
 - TEMPERATURE RANGE:
-30 °C ~ 85 °C
 - CONTACT RESISTANCE:
40 MILLIONHM MAX
 - INSULATION RESISTANCE:
100 MEGOHMS MIN.
 - INSERTION FORCE : 5N~20N
 - UNMATING FORCE: 6N~20N
 - DURABILITY: 500 CYCLES
 - MATERIAL:(1) USB TYPE C
HOUSING: LCP
CONTACT: C2680
SHELL: 301
(2) USB 2.0
HOUSING: PBT
CONTACT: C2680
SHELL: SPCC



焊接点位示意图



深圳市精拓金电子有限公司

产品图

PRODUCT CHART DWG

公差一览表

TOLERANCE UNLESS OTHERWISE	公差
X.	±0.30 X.
.X	±0.25 .X
.XX	±0.15 .XX
.XXX	±0.10 .XXX
	±5.°
	±2.°
	±1.°
	±0.5°

单位	MM	制图	GAVIN	制图料号	917-B88C201AH70202
比例	1:1	审核	郭志富	产品名称	转接头TYPE-C母头转USB 2.0/1.1.3.兼容:黑铝壳
日期	2019.11.23	核准	黄国荣	角法	VIEW
DATE		APPD		版本	A0

正在使用ZWCAD 2022个人版, 不得用于商业用途. 详情请咨询4007-182-588.

X-ON Electronics

Largest Supplier of Electrical and Electronic Components

Click to view similar products for [USB Connectors](#) category:

Click to view products by [Jing](#) manufacturer:

Other Similar products are found below :

[950](#) [MUSBD11135](#) [17-200721](#) [217450-1](#) [KMBVX-TH-5S-B30](#) [KUSBX-AS2N-W](#) [KUSBX-SMT2AP1S-W30](#) [935](#) [957](#) [30-498-6](#) [SK-60A-2](#)
[1734082-1](#) [30-470](#) [30-489](#) [30-541](#) [A-USB A-2P-C](#) [MIKROE-1451](#) [USBFTVSCCG](#) [1-1734084-2](#) [10135326-001LF](#) [4198](#) [USB-A-D-VT](#)
[USB-A-S-RA-TSMT](#) [1310-1023-02](#) [690-024-633-031](#) [UB-20PMFP-LC7001](#) [17-200011](#) [UB-20AFMM-LL7A01](#) [1040870124](#) [CAP-](#)
[WCCMLPB1](#) [CAP-WCCMLPC1](#) [2274475-3](#) [UB-20BMFA-SL8001](#) [914-614A2025S10200](#) [USB3FTV7SAGF059](#) [ZX40-B-5S-1500-](#)
[STDA\(30\)](#) [GSB3116344HR](#) [USB3FTV2SAZNF459](#) [USB3FTV7SAZNF459](#) [U221-041N-1WVS62-F5D](#) [HYCW153-USBD05-500B](#)
[HYCW219-USBD05-075B](#) [HYCW148-USBD05-117B](#) [HYCW149-USBD05-740B](#) [HYCW204-USBD05-108B](#) [HYCW214-USBA04-113B](#)
[HYCW213-USBA04-113B](#) [UB-20AMFM-SL7A01](#) [KMMX-BSMT35S-1-B30TR](#) [2345986-1](#)