

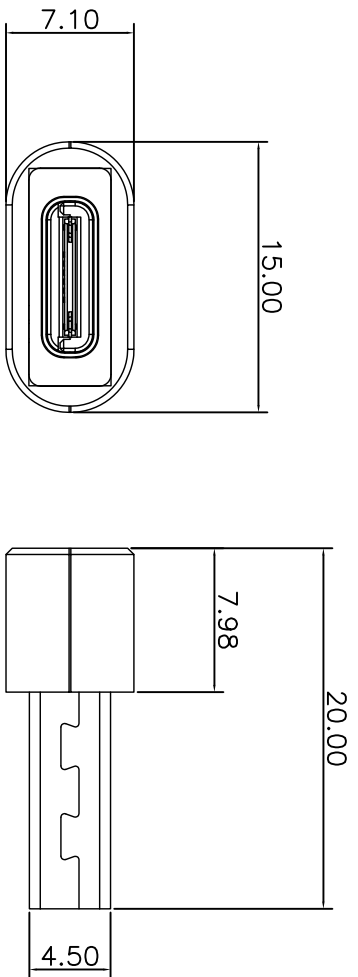
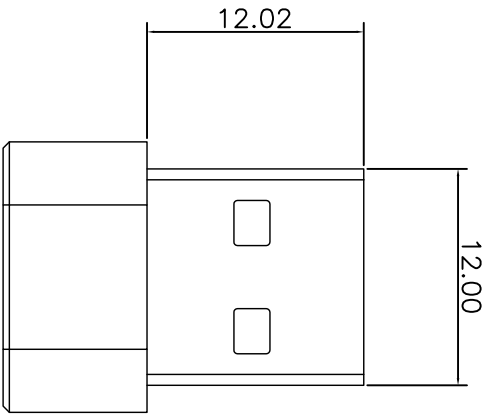
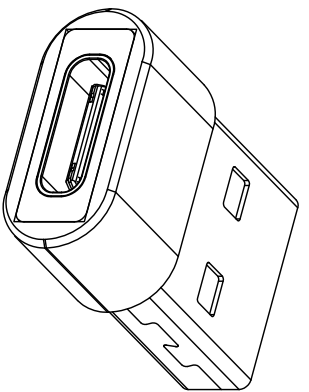
1 ROHS

7 MAPX

8 MODIFICATION

9 DRW

10 DATE



NOTES:  
 SPECIFICATION:  
 1. CURRENT RATING: 3.0A MAX  
 2. VOLTAGE: 100 VAC  
 3. TEMPERATURE RANGE: -30 °C ~ 85 °C

NO.	DESCRIPTION	MATERIAL	REMARKS	QTY
7	SHELL	尼龙 (改性塑料)	BLACK (可订制)	1PCS
6	SHELL	SPCC	NI Plated	1PCS
5	CONTACT	PCB (镀金/镀银/镀铜)	Au20"	1SET
4	HOUSING	PBT	BLACK	1PCS
3	SHELL	STAINLESS STEEL	NI Plated	1PCS
2	CONTACT	COPPER ALLOY	Au/Ni Plated	1SET
1	HOUSING	HIGH TEMPERATURE PLASTIC	BLACK	1PCS

产品图  
 PRODUCT CHART DWG  
 公差一览表  
 TOLERANCE UNLESS OTHERWISE

公差	公差	公差	公差	公差	公差	公差	公差	公差	公差
X	±0.25	X	±5°	X	±5°	X	±5°	X	±5°
X	±0.20	X	±2°	X	±2°	X	±2°	X	±2°
XX	±0.05	XX	±1°	XX	±1°	XX	±1°	XX	±1°
XXX	±0.02	XXX	±0.5°	XXX	±0.5°	XXX	±0.5°	XXX	±0.5°

深圳市精拓金电子有限公司  
 Shenzhen Jing Tuo Jin Electronics Co., Ltd.

单位	制图	制图料号	产品名称	转接头	版本
MM	YANG	917-B88C201AH70205	产品名称	转接头	版本
比例	审核	917-B88C201AH70205	转接头	转接头	版本
SCALE	CHKD	917-B88C201AH70205	转接头	转接头	版本
1:1	郭裕富	917-B88C201AH70205	转接头	转接头	版本
日期	核准	917-B88C201AH70205	转接头	转接头	版本
DATE	APPR	917-B88C201AH70205	转接头	转接头	版本
2020-05-22	黄国荣	917-B88C201AH70205	转接头	转接头	版本

1 2 3 4 5 6 7 8 9 10

## X-ON Electronics

Largest Supplier of Electrical and Electronic Components

*Click to view similar products for [USB Connectors](#) category:*

*Click to view products by [Jing](#) manufacturer:*

Other Similar products are found below :

[950](#) [MUSBD11135](#) [17-200721](#) [217450-1](#) [KMBVX-TH-5S-B30](#) [KUSBX-AS2N-W](#) [KUSBX-SMT2AP1S-W30](#) [935](#) [957](#) [30-498-6](#) [SK-60A-2](#)  
[1734082-1](#) [30-470](#) [30-489](#) [30-541](#) [A-USB A-2P-C](#) [MIKROE-1451](#) [USBFTVSCCG](#) [1-1734084-2](#) [10135326-001LF](#) [4198](#) [USB-A-D-VT](#)  
[USB-A-S-RA-TSMT](#) [1310-1023-02](#) [690-024-633-031](#) [UB-20PMFP-LC7001](#) [17-200011](#) [UB-20AFMM-LL7A01](#) [1040870124](#) [CAP-](#)  
[WCCMLPB1](#) [CAP-WCCMLPC1](#) [2274475-3](#) [UB-20BMFA-SL8001](#) [914-614A2025S10200](#) [USB3FTV7SAGF059](#) [ZX40-B-5S-1500-](#)  
[STDA\(30\)](#) [GSB3116344HR](#) [USB3FTV2SAZNF459](#) [USB3FTV7SAZNF459](#) [U221-041N-1WVS62-F5D](#) [HYCW153-USBD05-500B](#)  
[HYCW219-USBD05-075B](#) [HYCW148-USBD05-117B](#) [HYCW149-USBD05-740B](#) [HYCW204-USBD05-108B](#) [HYCW214-USBA04-113B](#)  
[HYCW213-USBA04-113B](#) [UB-20AMFM-SL7A01](#) [KMMX-BSMT35S-1-B30TR](#) [2345986-1](#)