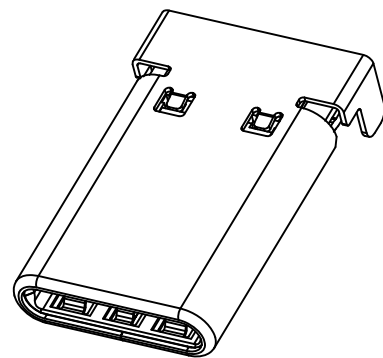
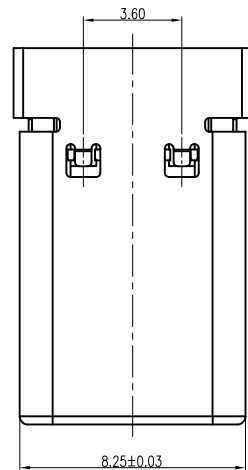
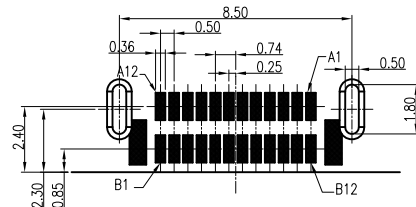
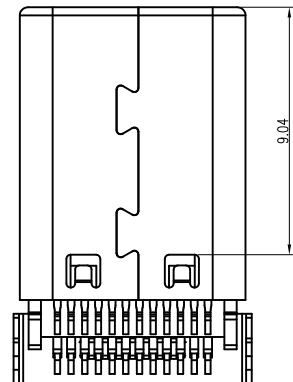
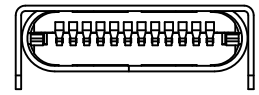
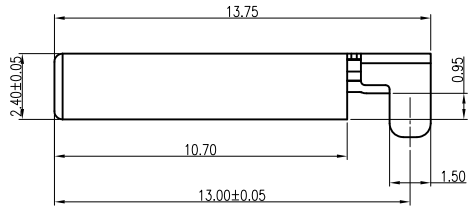
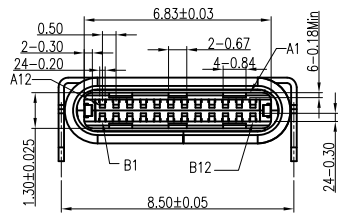


RoHS

目錄 MAPX	设变内容 MODIFICATION	日期 DATE



SPECIFICATION
 MATERIAL
 See drawing
 STANDARD DATA
 Rating current: 3.0 A
 ELECTRICAL
 Insulator resistance: 100Mohms Min.
 Withstanding voltage: 100 VAC / minute
 Contact resistance: 40mohms Max.
 MECHANICAL
 Mating force: 5~20N Max.
 Unmating force : 6~20N Min.
 Durability: 10,000 cycles Min.



RECOMMENDED PCB LAYOUT($\pm 0.80 \pm 0.05$)
 COMPONENT SIDE(GENERAL TOLERANCE: ± 0.05)

A1	GND	B12	GND
A2	SSTXP1	B11	SSRXP1
A3	SSTXN1	B10	SSRXN1
A4	VBUS	B9	VBUS
A5	CC1	B8	SBU2
A6	DP1	B7	DN2
A7	DN1	B6	DP2
A8	SBU1	B5	CC2
A9	VBUS	B4	VBUS
A10	SSRXN2	B3	SSTXN2
A11	SSRXP2	B2	SSTXP2
A12	GND	B1	GND
PIN	SIGNAL NAME	PIN	SIGNAL NAME

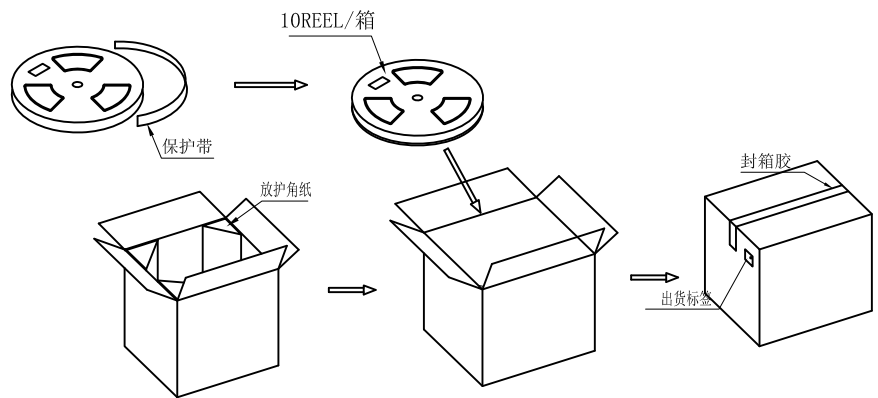
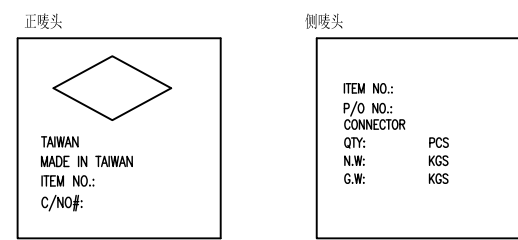
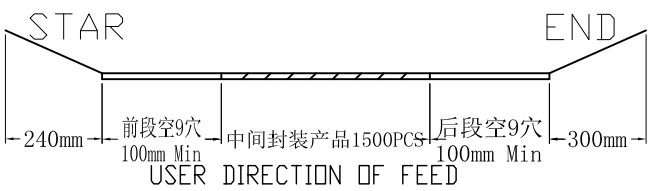
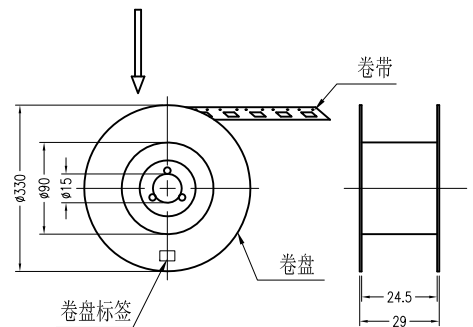
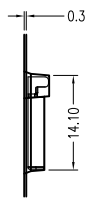
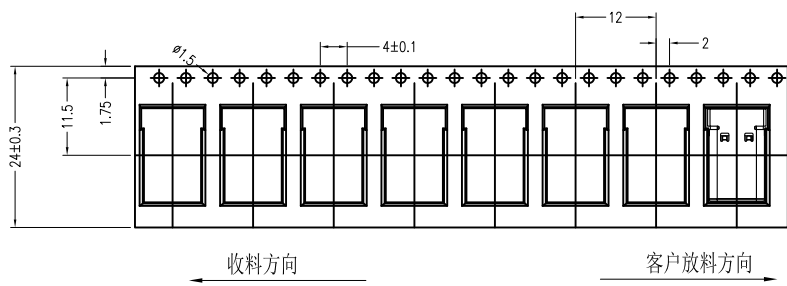
<p>产品图 PRODUCT CHART DWG</p>		<p>深圳市精拓金电子有限公司</p>							
<p>公差一览表 TOLERANCE UNLESS OTHERWISE</p>				<p>单位 UNITS</p>	MM	<p>制图 DRAWING</p>	尹先华	<p>产品料号 PRODUCT PART NO.</p>	918-118A2021S40003
X.	±0.30	X'	±5'	<p>比例 SCALE</p>	1:1	<p>审核 CHKD</p>	郭治富	<p>产品名称 PRODUCT NO.</p>	TYPE-C3, 1公头10, 7 13, 75铆合式沉板0.95 两脚插板双排SMT LCP黑胶24PIN
.X	±0.25	.X'	±2'						
.XX	±0.20	.XX'	±1'	<p>日期 DATE</p>	2021-04-15	<p>核准 APPD</p>	黄国荣	<p>角法 VIEW</p>	
.XXX	±0.10	.XXX'	±0.5'						

RoHS

目錄 MAPX	设变内容 MODIFICATION	日期 DATE

NOTES:

1. 包装数量: 15KPCS箱/10卷/1500PCS/; 当订单量和尾数不足15KPCS时可以合理选择纸箱规格。
2. 纸箱封盖后以封箱胶封箱, 并于侧面贴上出货标签;
3. 外箱规格: 35*35*33.5cm;
卷盘规格: $\Phi 330 \times 29$ mm;



4	护角	4	PCS
3	出货标签	1	PCS
2	外纸箱	1	PCS
1	卷盘	10	SET
序号	包装名称	数量	单位

产品图 PRODUCT CHART DWG		深圳市精拓金电子有限公司							
公差一览表 TOLERANCE UNLESS OTHERWISE				单位 UNITS	MM	制图 DRAWING	尹先华	产品料号 PRODUCT PART NO.	918-118A2021S40003
X	±0.30	X'	±5°	比例 SCALE	1:1	审核 CHKD	郭治富	产品名称 PRODUCT NO.	TYPE-C3.1公头10.7 13.75脚合式沉板0.95 两脚插板双排SMT LCP黑胶24PIN
.X	±0.25	.X'	±2°						
.XX	±0.20	.XX'	±1°	日期 DATE	2021-04-15	核准 APPD	黄国荣	角法 VIEW	版本 VER
.XXX	±0.15	.XXX'	±0.5°						A0

X-ON Electronics

Largest Supplier of Electrical and Electronic Components

Click to view similar products for [USB Connectors](#) category:

Click to view products by [Jing](#) manufacturer:

Other Similar products are found below :

[950](#) [A-USB B-TOP-C](#) [MUSBA511N5](#) [MUSBC111M5](#) [MUSBD11135](#) [17-200721](#) [217450-1](#) [KMBVX-TH-5S-B30](#) [896-30-004-00-000000](#)
[KUSBX-AS2N-W](#) [KUSBX-SMT2AP1S-W30](#) [935](#) [957](#) [30-498-6](#) [SK-60A-2](#) [1734082-1](#) [30-1574](#) [30-470](#) [30-489](#) [30-541](#) [30-572-3](#) [A-USB](#)
[A-2P-C](#) [MIKROE-1451](#) [USBFTV2PEM2G](#) [USBFTVSCCG](#) [4689-1](#) [1-1734084-2](#) [MUSBC11135](#) [USBF21ZNSCC](#) [USBBFTV6ZC](#)
[MUSBB151341](#) [10135326-001LF](#) [M9177/3-1](#) [TJ-105](#) [USB-A-S-F-B-VT](#) [4198](#) [690-024-633-031](#) [UB-20PMFP-LC7001](#) [USBFTVC6MRG](#)
[UA-20BMFA-SL8001](#) [17-200011](#) [USBFTVC7ZC](#) [UB-20AFMM-LL7A01](#) [USBFTVC2MN](#) [CAP-WCCMLPB1](#) [1310-1031-01](#) [2041386-1](#)
[2274475-3](#) [UB-20BMFA-SL8001](#) [UB-20PMFP-SC8003](#)