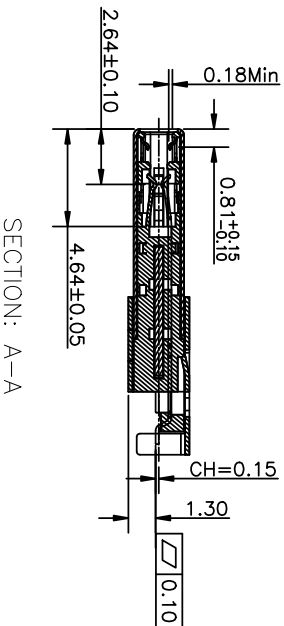
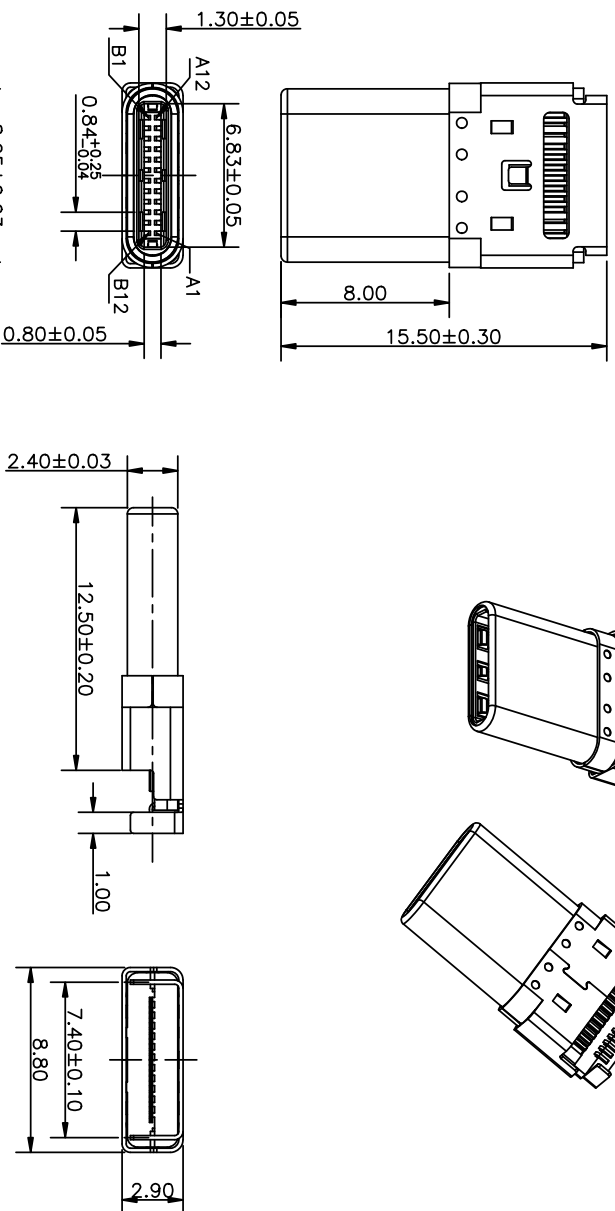
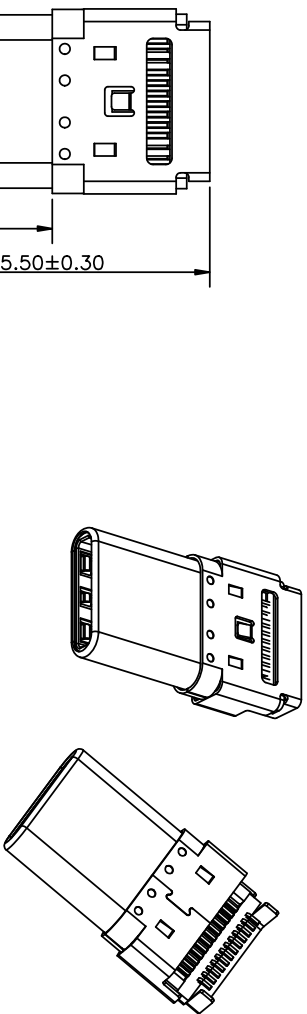


1 2 3 4 5 6 7 8 9 10

ROHS



MAPX	MODIFICATION	DRW	DATE

- NOTE:
- Electrical Characteristics:
 - Current Rating: 5A For Pin(A4, A9, B4, B9)
1.25A For Others Pin
 - Insulation Resistance: 100M Ω Min.
 - Contact Resistance: 40 m Ω Max.
 - Dielectric Withstanding Voltage: 100V/AC 1Minute
 - Mechanical Characteristics:
 - Insertion Force: 5~20N
 - Extraction Force: Initial: 8~20N
After durability: 6~20N
 - Durability: 10000 Cycles
 - Salt Spray: 24H
 - Operating Temperature: -30°C TO +85°C

⑥	Shield	1	Stainless Steel	Bright Nickel Plating
⑤	Housing	4	LCP	Color: Black
④	Latch	1	Stainless Steel	
③	Contact	24	Copper Alloy	3u" gold plated on Contact area, Mate Tin plated on Solder tabs, Nickel underplating over all
②	Emc Spring	2	Stainless Steel	
①	Shell	1	Stainless Steel	Bright Nickel Plating
ITEM	NAME	QTY	MATERIAL	DESCRIPTION

产品图

PRODUCT CHART DWG
公差一览表
TOLERANCE UNLESS OTHERWISE SPECIFIED

公差一览表	单位	MM	制图	L-S-S	制图料号	918-118A2021S40005
X ±0.35	UNITS	MM	DRAWING		PRODUCT PART NO.	
X ±0.25	SCALE	1:1	审核	郭治富	产品名称	TYPE-C3.1公头12.5/15.5流板1.3
XX ±0.20	DATE	2021-03-10	核准	黄国荣	PRODUCT NO.	两脚插板双排SMT LCP黑胶24PIN
XXX ±0.05	DATE	2021-03-10	核准	黄国荣	角法	
XXX ±0.5	DATE	2021-03-10	核准	黄国荣	版本	A0

您正在使用 ZWCAD 2022 个人版, 不得用于商业用途, 详情请咨询4007-482-588.

深圳市精拓金电子有限公司
Shenzhen Jing Tuo Jin Electronics Co., Ltd.

1 2 3 4 5 6 7 8 9 10

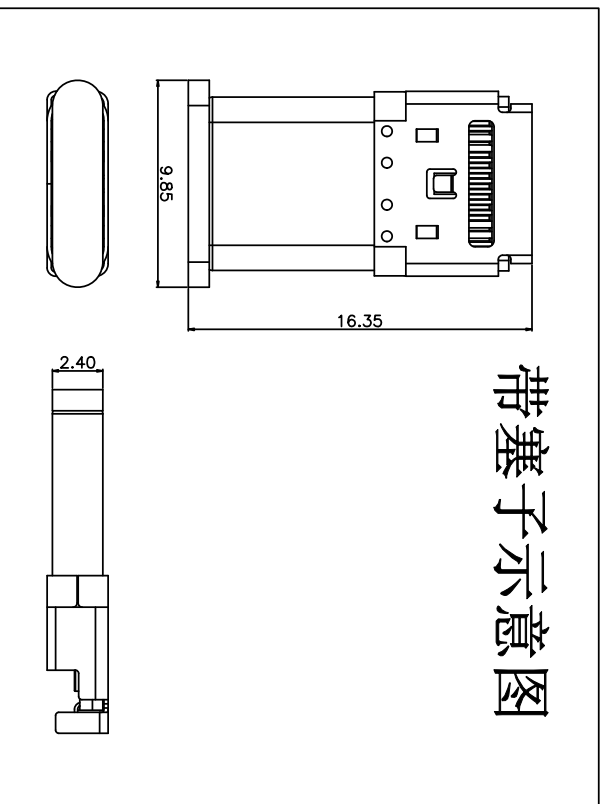
MAPX

MODIFICATION

DRW

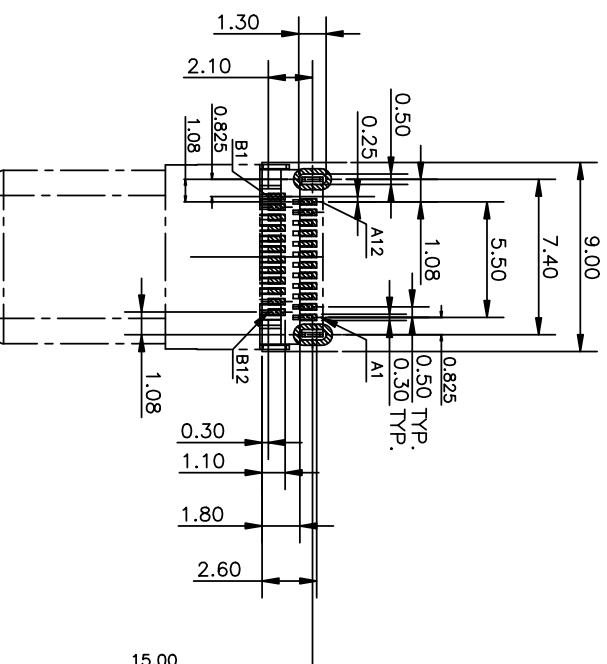
DATE

带塞子示意图



USB TYPE-C FULL-FEATURED RECEPTACLE INTERFACE PIN ASSIGNMENTS

PIN	Signal Name	Description	PIN	Signal Name	Description
A1	GND	Ground return	B12	GND	Ground return
A2	SSTXp1	Positive half of first SuperSpeed TX differential pair	B11	SSRXp1	Positive half of first SuperSpeed RX differential pair
A3	SSTXn1	Negative half of first SuperSpeed TX differential pair	B10	SSRXn1	Negative half of first SuperSpeed RX differential pair
A4	VBUS	Bus Power	B9	VBUS	Bus Power
A5	CC1	Configuration Channel	B8	SBU2	Sideband Use(SBU) Channel
A6	Dp1	Positive half of the USB 2.0 differential pair-Position 1	B7	Dn2	Positive half of the USB 2.0 differential pair-Position 2
A7	Dn1	Negative half of the USB 2.0 differential pair-Position 1	B6	Dp2	Negative half of the USB 2.0 differential pair-Position 2
A8	SBU1	Sideband Use(SBU) Channel	B5	CC2	Configuration Channel
A9	VBUS	Bus Power	B4	VBUS	Bus Power
A10	SSRXn2	Negative half of second SuperSpeed RX differential pair	B3	SSTXn2	Positive half of second SuperSpeed TX differential pair
A11	SSRXp2	Positive half of second SuperSpeed RX differential pair	B2	SSTXp2	Positive half of second SuperSpeed TX differential pair
A12	GND	Ground return	B1	GND	Ground return



RECOMMENDED P.C.B. LAYOUT

T=0.80 OR 1.00mm

TOLERANCE UNSPECIFIED ±0.05mm

产品图

PRODUCT CHART DWG

公差一览表
TOLERANCE UNLESS OTHERWISE SPECIFIED

公差	单位	范围
±0.35	MM	X
±0.25	MM	X
±0.20	MM	.XX
±0.05	MM	.XXX
±0.5°	角度	X
±2.0°	角度	.X
±1.0°	角度	.XX
±0.5°	角度	.XXX

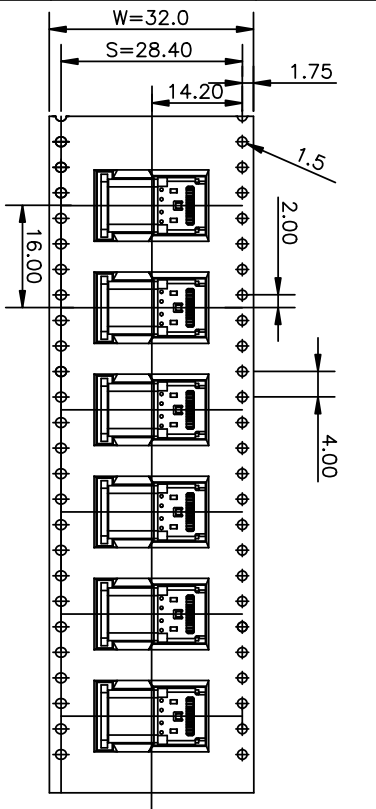
深圳市精拓金电子有限公司
Shenzhen Jing Tuo Jin Electronics Co., Ltd.

单位	MM	制图	L-S-S	制图料号	918-118A2021S40005
比例	1:1	审核	郭治富	产品名称	TYPE-C3.1公头12.5/15.5沉板1.3
日期	2021-03-10	审核	黄国荣	产品编号	两脚插板双排SMT LCP黑胶24PIN
DATE		核准		角法	
		APPD		版本	A0
				VER	

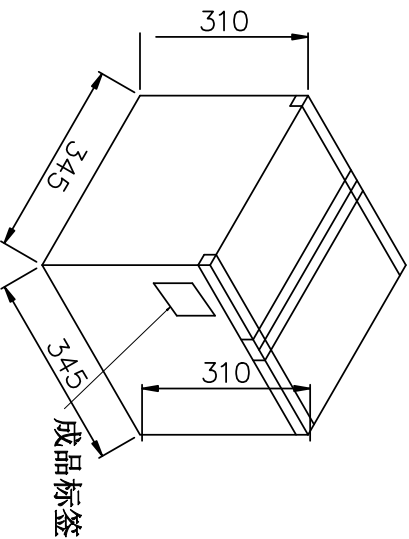
您正在使用 ZWCAD 2022 个人版, 不得用于商业用途, 详情请咨询4007-182-588。

1 2 3 4 5 6 7 8 9 10

RoHS

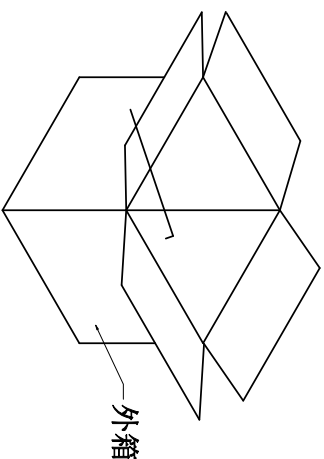


① 产品入载带示意图

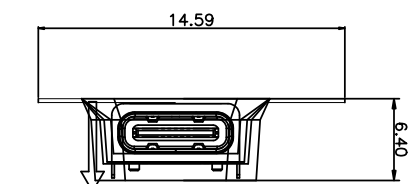


⑤ 外箱封箱示意图
包装说明:

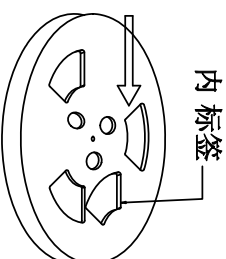
- 包装说明:
1. 将检验好的成品:对插口朝前放入载带;每卷装1000PCS产品;具体如图一所示
 2. 将包装好的产品;每盘必需贴上内标签;具体如图二所示
 3. 将贴好内标签的产品每7盘叠;具体如图三所示
 5. 装好后并封好纸箱及贴好相关标签;具体如图五所示:
(产品包装的标签,如客户有要求,请按客户要求包装出货)
 6. 载带前面留22PCS空格,后面留22PCS空格
 7. COVER与CARRY剥离力:50-125g,速度:300mm/分钟左右,剥离角度:165°-180°



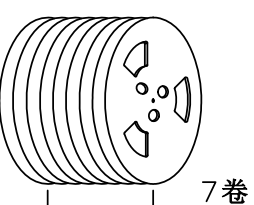
④ 产品入外箱示意图



② 卷盘贴标签示意图



③ 7盘产品叠层示意图



MAPX	MODIFICATION	DRW	DATE

产品图

PRODUCT CHART DWG
公差一览表
深圳市精拓金电子有限公司
Shenzhen Jing Tuo Jin Electronics Co., Ltd.

TOLERANCE UNLESS OTHERWISE	公差一览表	单位	MM	制图	L-S-S	制图料号	918-118A2021S40005
X ±0.35 X ±5.°		UNITS		审核	郭治富	产品名称	TYPE-C3.1公头12.5/15.5流板1.3
X ±0.25 X ±2.°		SCALE	1:1	审核	郭治富	PRODUCT NO.	两脚插板双挂SMT LCP黑胶24PIN
XX ±0.20 XX ±1.°		DATE	2021-03-10	核准	黄国荣	角法	
XXX ±0.05 .XXX ±0.5°		DATE		核准		版本	

CONNECTOR (PCS)	REEL	CARTON
	1000	

X-ON Electronics

Largest Supplier of Electrical and Electronic Components

Click to view similar products for [USB Connectors](#) category:

Click to view products by [Jing](#) manufacturer:

Other Similar products are found below :

[950](#) [A-USB A-LP-SMT-C](#) [A-USB B-TOP-C](#) [MUSBD11135](#) [17-200721](#) [217450-1](#) [KMBVX-TH-5S-B30](#) [KUSBX-AS2N-W](#) [KUSBX-SMT2AP1S-W30](#) [935](#) [957](#) [30-498-6](#) [SK-60A-2](#) [1734082-1](#) [30-470](#) [30-489](#) [30-541](#) [MIKROE-1451](#) [USBFTVSCCG](#) [1-1734084-2](#) [10135326-001LF](#) [4198](#) [USB-A-D-VT](#) [USB-A-S-RA-TSMT](#) [1310-1023-02](#) [690-024-633-031](#) [UB-20PMFP-LC7001](#) [17-200011](#) [UB-20AFMM-LL7A01](#) [1040870124](#) [CAP-WCCMLPB1](#) [2274475-3](#) [UB-20BMFA-SL8001](#) [914-614A2025S10200](#) [ZX40-B-5S-1500-STDA\(30\)](#) [GSB3116344HR](#) [USB3FTV2SAZNF459](#) [U221-041N-1WVS62-F5D](#) [HYCW153-USBD05-500B](#) [HYCW219-USBD05-075B](#) [HYCW148-USBD05-117B](#) [HYCW149-USBD05-740B](#) [HYCW204-USBD05-108B](#) [HYCW214-USBA04-113B](#) [HYCW213-USBA04-113B](#) [UB-20AMFM-SL7A01](#) [KMMX-BSMT35S-1-B30TR](#) [2345986-1](#) [10082141-N340LF](#) [10117836-011LF](#)