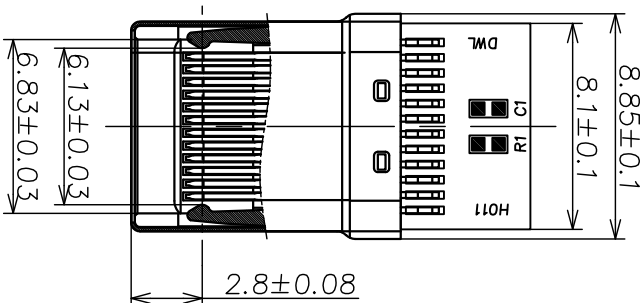
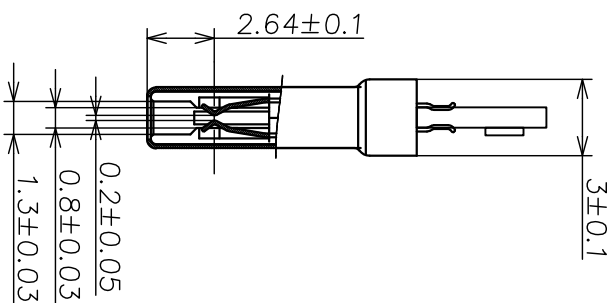
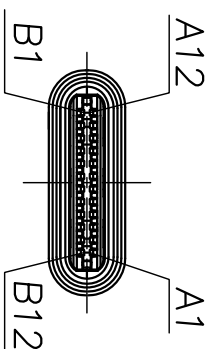
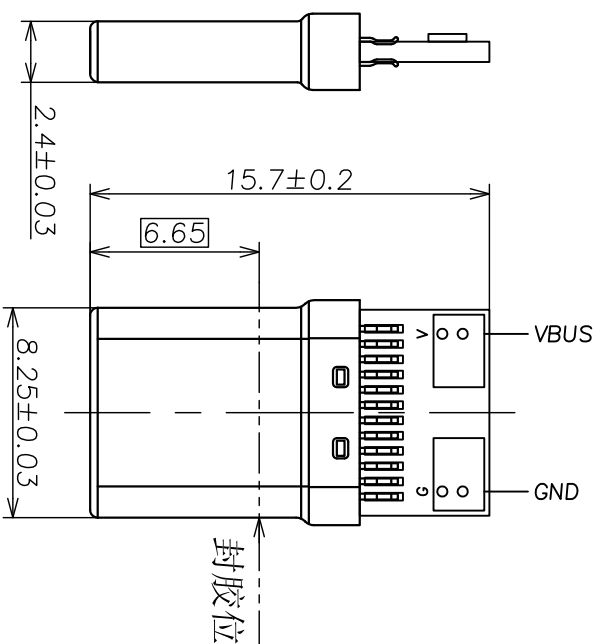
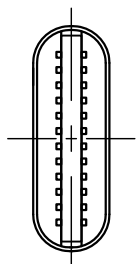


1 ROHS



A12	A11	A10	A9	A8	A7	A6	A5	A4	A3	A2	A1
GND	RX2+	RX2-	Vbus	SUB1	D-	D+	CC1	Vbus	TX1-	TX1+	GND
GND	TX2+	TX2-	Vbus	CC2	D+	D-	SUB2	Vbus	RX1-	RX1+	GND
B1	B2	B3	B4	B5	B6	B7	B8	B9	B10	B11	B12

- 备注:
- 1.1 材质: 黑色 LCP+20%G.F UL94V-0
  - 1.2 端子: 黄铜 C2680, T=0.15mm; 镀半金锡足1U'
  - 1.3 外壳: 不锈钢 SUS301, T=0.15mm; 表面镀珍珠镍
  - 1.4 卡钩: 不锈钢 SUS301, T=0.30mm
  - 1.5 PCB: FR4 喷锡
  2. 主要特性:
    - 2.1 额定电流: 3A
    - 2.2 接触阻抗: 40mΩ MAX
    - 2.3 绝缘阻抗: 100MΩ MIN 250V DC
    - 2.4 耐压测试: 300V AC
    - 2.5 沾锡性: 温度 250±5℃
    - 2.6 整体插入力: 3.57kgf MAX  
整体拔出力: 1.02kgf MIN
    - 2.7 使用寿命: 10000次
    - 2.8 工作温度: -30℃~+85℃

产品图  
PRODUCT CHART DWG  
公差一览表  
TOLERANCE UNLESS OTHERWISE

X	±0.25	X	±5°
X	±0.20	X	±2°
XX	±0.05	XX	±1°
XXX	±0.02	XXX	±0.5°

深圳市精拓金电子有限公司  
Shenzhen Jing Tuo Jin Electronics Co., Ltd.

单位	MM	制图	尹先华	制料号	918-248M202AW42008
比例	1:1	审核	郭治富	产品名称	TYPE-C3.1公头10.6/15.7拉
日期	2021-04-26	核准	黄国荣	产品编号	伸款两焊盘RS6K充电24PIN黑胶
DATE		APPR		角法	VER

MAPX MODIFICATION DRW DATE

1 2 3 4 5 6 7 8 9 10

## X-ON Electronics

Largest Supplier of Electrical and Electronic Components

*Click to view similar products for [USB Connectors](#) category:*

*Click to view products by [Jing](#) manufacturer:*

Other Similar products are found below :

[950](#) [A-USB A-LP-SMT-C](#) [A-USB B-TOP-C](#) [MUSBD11135](#) [17-200721](#) [217450-1](#) [KMBVX-TH-5S-B30](#) [KUSBX-AS2N-W](#) [KUSBX-SMT2AP1S-W30](#) [935](#) [957](#) [30-498-6](#) [SK-60A-2](#) [1734082-1](#) [30-470](#) [30-489](#) [30-541](#) [MAB 5 S](#) [A-USB A-2P-C](#) [MIKROE-1451](#)  
[USBFTVSCCG](#) [1-1734084-2](#) [MUSBA81130](#) [NK-27-32SL](#) [NK-L8-22C-5/8](#) [10135326-001LF](#) [4198](#) [690-024-633-031](#) [UB-20PMFP-LC7001](#)  
[17-200011](#) [UB-20AFMM-LL7A01](#) [CAP-WCCMLPB1](#) [CAP-WCCMLPC1](#) [2274475-3](#) [914-614A2025S10200](#) [USB3FTV7SAGF059](#)  
[USB3FTV2SAZNF459](#) [USB3FTV7SAZNF459](#) [HYCW153-USBD05-500B](#) [HYCW148-USBD05-117B](#) [HYCW149-USBD05-740B](#)  
[HYCW214-USBA04-113B](#) [HYCW213-USBA04-113B](#) [KMMX-BSMT35S-1-B30TR](#) [2345986-1](#) [10082141-N340LF](#) [10117836-011LF](#)  
[GSB3C3133DSYHR](#) [GT-USB-2014-CWG1](#) [GT-USB-7010ANS](#)