

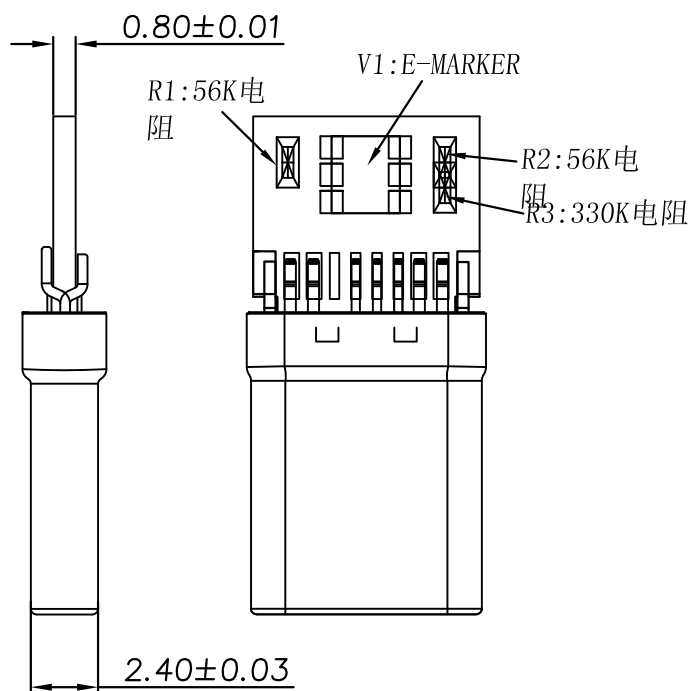
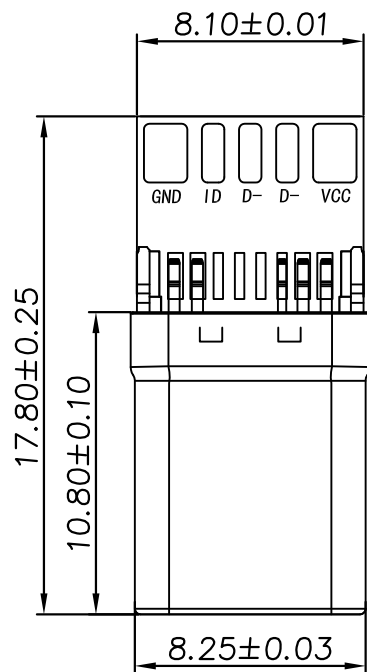
RoHS

MAPX

MODIFICATION

DRW

DATE



NOTES.

特性: Specifications

电器 Electrical:

接触阻抗: 初始最大不超过40mΩ Max, 测试后变化值不超过10mΩ Max

耐电压: AC200V 60S/MIN, 0.5mA Max: DC500V, 60S/MIN, 100Ω Max

绝缘阻抗: 100M ohms MIN

材料: Material:

塑胶: UL 94V-0 LCP料高温塑胶

主体: LCP料黑色耐高温塑胶

护套: LCP料紫色耐高温塑胶

端子: C7025磷铜0.15MM

外壳: 不锈钢201.

卡勾: 不锈钢301.

电镀规格:

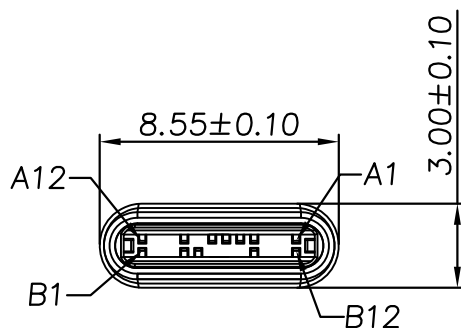
端子: 半金锡, 接触点镀金1u, 焊线处镀锡40-80u.

外壳: 镀亮镍盐雾24H (备注: 可依客户要求电镀外壳)

卡钩: 前镍后锡

环保要求: ROHS, REACH标准.

包装方式: PE袋1000PCS/袋包装



A12	A11	A10	A9	A8	A7	A6	A5	A4	A3	A2	A1
GND	RX2+	RX2-	Vbus	SUB1	D-	D+	CC1	Vbus	TX1-	TX1+	GND
GND	TX2+	TX2-	Vbus	CC2	D+	D-	SUB2	Vbus	RX1-	RX1+	GND
B1	B2	B3	B4	B5	B6	B7	B8	B9	B10	B11	B12

产品图 PRODUCT CHART DWG		深圳市精拓金电子有限公司 Shenzhen Jing Tuo Jin Electronics Co., Ltd.									
公差一览表 TOLERANCE UNLESS OTHERWISE		单位 UNITS	MM	制图 DRAWING	尹先华	制图料号 PRODUCT PART NO.	918-248M202BW42007				
X.	±0.25	X.	±5°	比例 SCALE	1:1	审核 CHKD	郭治富	产品名称 PRODUCT NO.	TYPE-C3.1公头10.8/17.8拉伸款五焊盘R56K 充电全兼容12PIN黑胶		
.X	±0.20	.X	±2°	日期 DATE	2021-04-26	核准 APPD	黄国荣	角法 VIEW	版本 VER	AD	
.XX	±0.05	.XX	±1°								
.XXX	±0.02	.XXX	±0.5°								

X-ON Electronics

Largest Supplier of Electrical and Electronic Components

Click to view similar products for [USB Connectors](#) category:

Click to view products by [Jing](#) manufacturer:

Other Similar products are found below :

[950](#) [MUSBD11135](#) [17-200721](#) [217450-1](#) [KMBVX-TH-5S-B30](#) [KUSBX-AS2N-W](#) [KUSBX-SMT2AP1S-W30](#) [935](#) [957](#) [30-498-6](#) [SK-60A-2](#)
[1734082-1](#) [30-470](#) [30-489](#) [30-541](#) [A-USB A-2P-C](#) [MIKROE-1451](#) [USBFTVSCCG](#) [1-1734084-2](#) [10135326-001LF](#) [4198](#) [USB-A-D-VT](#)
[USB-A-S-RA-TSMT](#) [1310-1023-02](#) [690-024-633-031](#) [UB-20PMFP-LC7001](#) [17-200011](#) [UB-20AFMM-LL7A01](#) [1040870124](#) [CAP-](#)
[WCCMLPB1](#) [CAP-WCCMLPC1](#) [2274475-3](#) [UB-20BMFA-SL8001](#) [914-614A2025S10200](#) [USB3FTV7SAGF059](#) [ZX40-B-5S-1500-](#)
[STDA\(30\)](#) [GSB3116344HR](#) [USB3FTV2SAZNF459](#) [USB3FTV7SAZNF459](#) [U221-041N-1WVS62-F5D](#) [HYCW153-USBD05-500B](#)
[HYCW219-USBD05-075B](#) [HYCW148-USBD05-117B](#) [HYCW149-USBD05-740B](#) [HYCW204-USBD05-108B](#) [HYCW214-USBA04-113B](#)
[HYCW213-USBA04-113B](#) [UB-20AMFM-SL7A01](#) [KMMX-BSMT35S-1-B30TR](#) [2345986-1](#)