

- NOTE:
- MATERIAL:
    - INSULATOR: HIGH TEMPERATURE PLASTIC UL 94 V-0;
    - CONTACT: COPPER ALLOY
    - SHELL: STAINLESS STEEL
  - ELECTRICAL CHARACTERISTICS:
    - CONTACT RESISTANCE: 40mΩ Max FOR INITIAL, 10mΩ CHANGE AFTER TEST; MEASURE AT 20mV, 100mA.
    - CONTACT CURRENT RATING: 5A FOR VBUS PIN; 1.25A FOR VCONN PIN.
    - DILECTRIC WITHSTANDING VOLTAGE: 100V AC R.M.S.
    - INSULATION RESISTANCE: 100MΩ Min
    - OPERATING TEMPERATURE: -40°C ~ 85°C
  - MECHANICAL CHARACTERISTICS:
    - MATING FORCE: 5~20 N.
    - UNMATED FORCE: 5~20N AFTER TEST
    - DURABILITY: 10,000 CYCLES
  - PLATING:
    - TERMINAL CONTACT: 15μ" GOLD PLATING ALL OVER 50μ" NICKEL AND 80μ" Tin ALL OVER 50μ" NICKEL ON SOLDER AREA
    - SHELL: 50μ" NICKEL ALL OVER.

PIN	SIGNAL NAME	PIN	SIGNAL NAME
A1	GND	B12	GND
A2	TX1+	B11	RX1+
A3	TX1-	B10	RX1-
A4	VBUS	B9	VBUS
A5	CC1	B8	SRU2
A6	D+	B7	D-
A7	D-	B6	D+
A8	SRU1	B5	CC2
A9	VBUS	B4	VBUS
A10	RX2-	B3	TX2-
A11	RX2+	B2	TX2+
A12	GND	B1	GND

# 深圳市精拓金电子有限公司

PRODUCT CHART DMC

公差一览表

TOLERANCE UNLESS OTHERWISE:

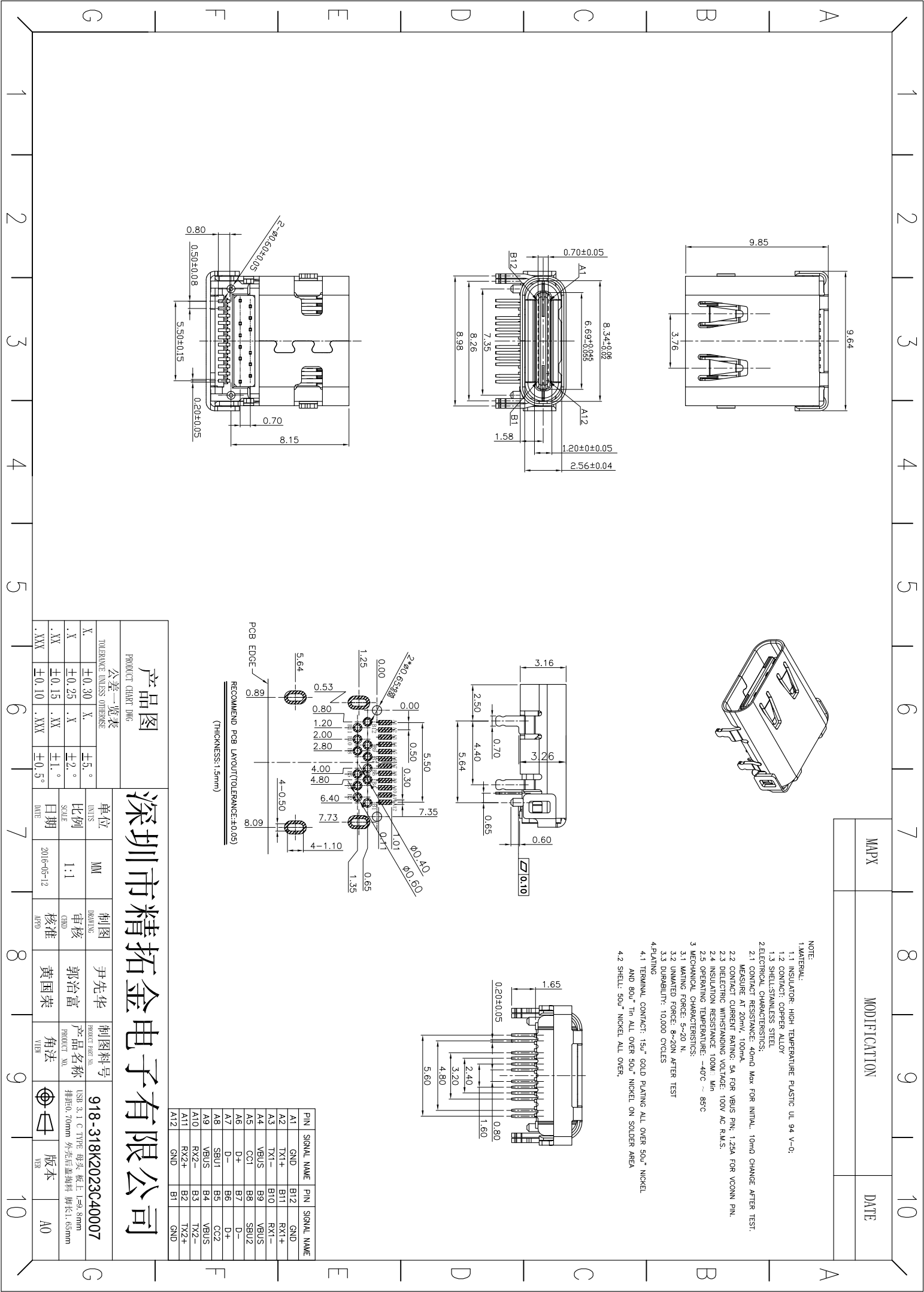
公差	范围	公差	范围
X	±0.30	X	±5.°
.X	±0.25	.X	±2.°
.XX	±0.15	.XX	±1.°
.XXX	±0.10	.XXX	±0.5°

单位	MM	制图	尹先华	制料号	918-318K2023C40007
比例	1:1	审核	郭治富	产品名称	USB 3.1 C TYPE 母头 板上 1=9.5mm 插距0.70mm 外壳后盖塑料 册长1.65mm
日期	2016-05-12	核准	黄国荣	角法	
DATE		APPD		版本	A0

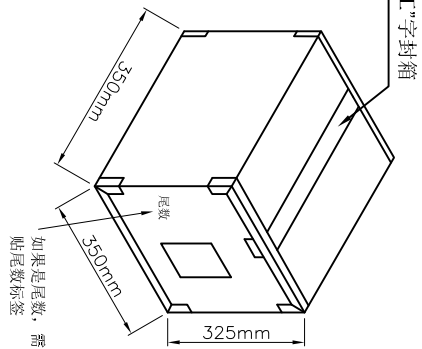
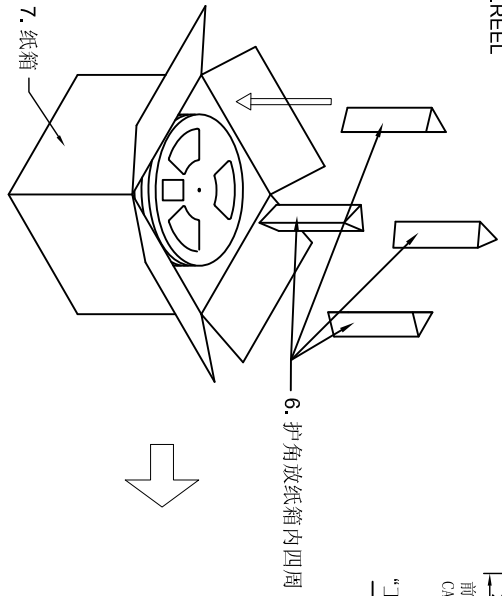
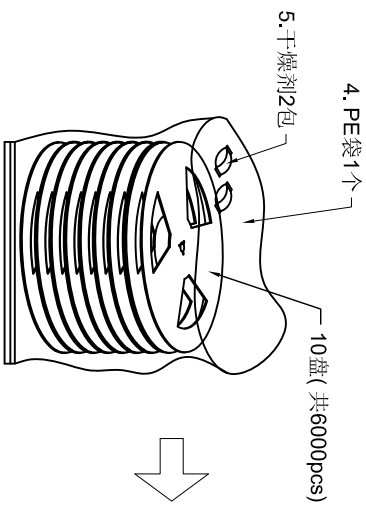
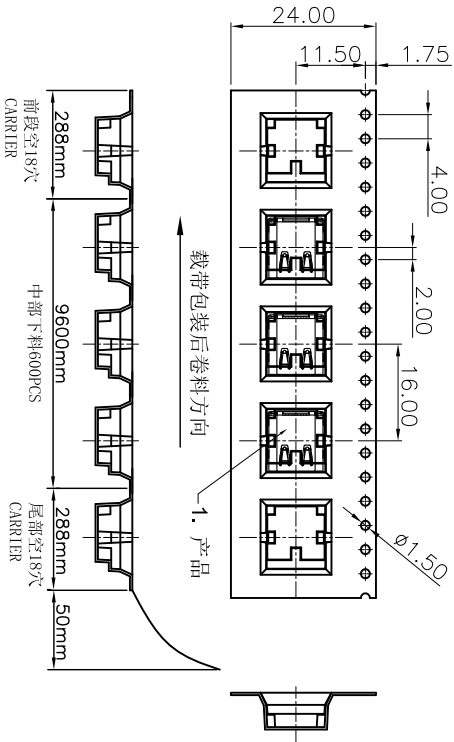
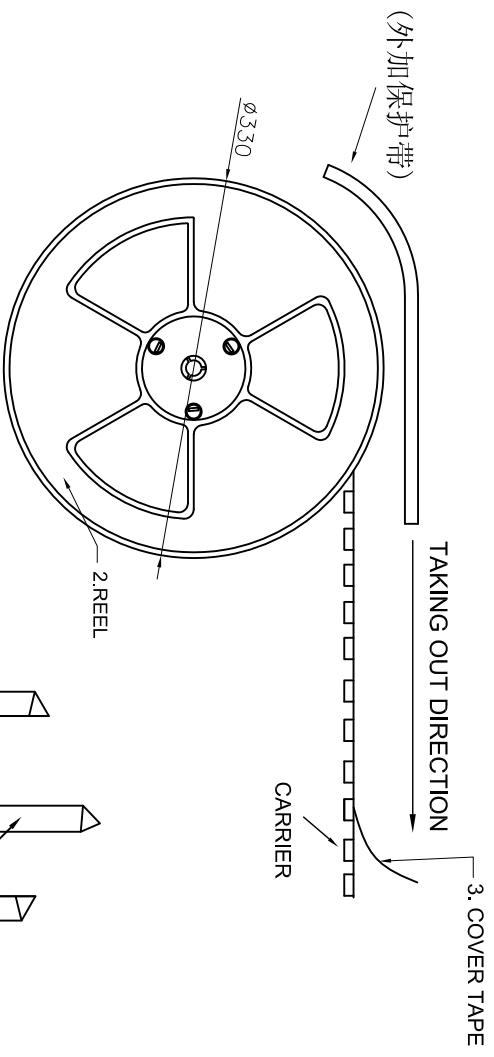
MAPX

MODIFICATION

DATE



MAPX	MODIFICATION	DATE
------	--------------	------



- Notes:
- 1.每卷前后各空18°PCS 尾部用美纹胶纸封住;
  - 2.将产品放入载带内,共放600PCS,放满盘后,再卷一圈保护带,保护带最后重叠约50MM,用美纹胶纸将其封住
  - 3.每10卷盘装入一个防水袋,再放入2包干燥剂,然后放入1个外箱内; 纸箱内四周放护角;
  - 4.在搬运过程中要轻拿轻放.
  - 5.在运输中不可堆放过高,不可有重压现象.
  - 6.跌落测试条件:  
成品箱子从1.5米自由落体(三棱六面一角)检验项目:  
1.产品不可跑出下带回槽.  
2.产品不可有摔伤变形.  
3.外箱及内包装材料不可严重破损.

7	纸箱	01Y24XK	双坑K=K 350-350-325mm	1PCS
6	三角柱	01Y07XK	30.5*29cm	4PCS
5	干燥剂	DE-01		2PCS
4	PE袋	01J02WP	71*79.5cm	1PCS
3	COVER TAPE	01R09WP	21.0mm (自粘带)	若干
2	REEL	01R12ZS	24.0mm (黑色载带)	10R
1	产品	01FS24SXN225RZL		6K
序号	品名	料号	规格(mm)	用量(PCS)

包装数量	净重	毛重
6000Pcs/箱		

产品图

公差一览表  
TOLERANCE UNLESS OTHERWISE:

X.	±0.30	X.	±5.°
.Y	±0.25	.X	±2.°
.XX	±0.15	.XX	±1.°
.XXX	±0.10	.XXX	±0.5°

深圳市精拓金电子有限公司

单位	MM	制图	尹先华	制料号	918-318K2023CA40007
比例	1:1	审核	郭治富	产品名称	USB 3.1 C TYPE 母头 板上 L=9.8mm 插距0.70mm (CMD)
日期	2016-05-12	核准	黄国荣	角法	外边后盖端脚 脚长1.65mm 包装示意图
DATE		APRD		版本	A0

## X-ON Electronics

Largest Supplier of Electrical and Electronic Components

*Click to view similar products for [USB Connectors](#) category:*

*Click to view products by [Jing](#) manufacturer:*

Other Similar products are found below :

[950](#) [MUSBD11135](#) [17-200721](#) [217450-1](#) [KMBVX-TH-5S-B30](#) [KUSBX-AS2N-W](#) [KUSBX-SMT2AP1S-W30](#) [935](#) [957](#) [30-498-6](#) [SK-60A-2](#)  
[1734082-1](#) [30-470](#) [30-489](#) [30-541](#) [A-USB A-2P-C](#) [MIKROE-1451](#) [USBFTVSCCG](#) [1-1734084-2](#) [10135326-001LF](#) [4198](#) [USB-A-D-VT](#)  
[USB-A-S-RA-TSMT](#) [1310-1023-02](#) [690-024-633-031](#) [UB-20PMFP-LC7001](#) [17-200011](#) [UB-20AFMM-LL7A01](#) [1040870124](#) [CAP-](#)  
[WCCMLPB1](#) [CAP-WCCMLPC1](#) [2274475-3](#) [UB-20BMFA-SL8001](#) [914-614A2025S10200](#) [USB3FTV7SAGF059](#) [ZX40-B-5S-1500-](#)  
[STDA\(30\)](#) [GSB3116344HR](#) [USB3FTV2SAZNF459](#) [USB3FTV7SAZNF459](#) [U221-041N-1WVS62-F5D](#) [HYCW153-USBD05-500B](#)  
[HYCW219-USBD05-075B](#) [HYCW148-USBD05-117B](#) [HYCW149-USBD05-740B](#) [HYCW204-USBD05-108B](#) [HYCW214-USBA04-113B](#)  
[HYCW213-USBA04-113B](#) [UB-20AMFM-SL7A01](#) [KMMX-BSMT35S-1-B30TR](#) [2345986-1](#)