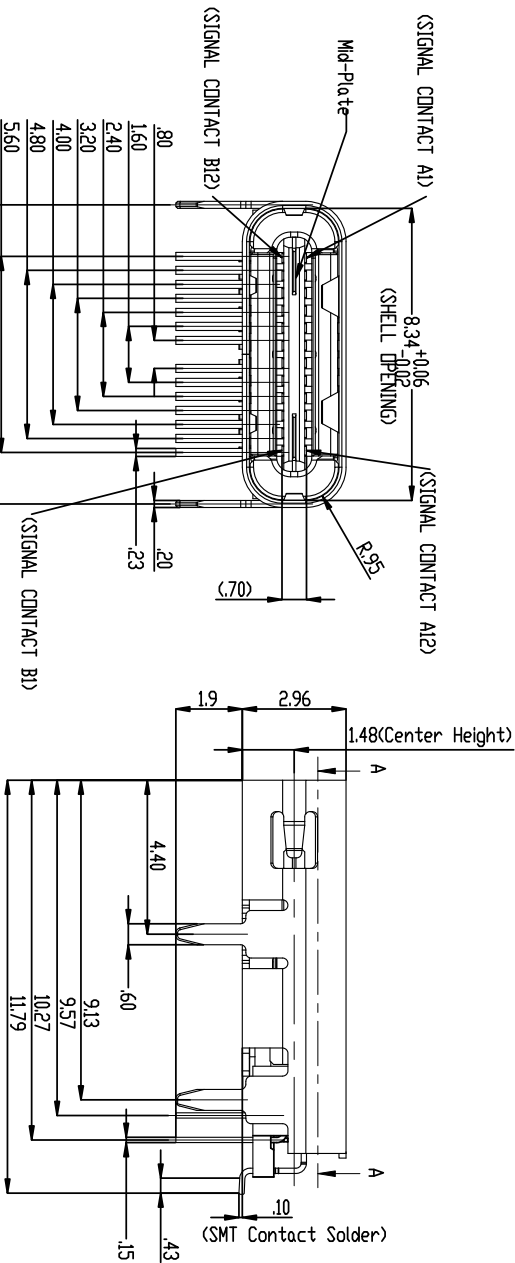
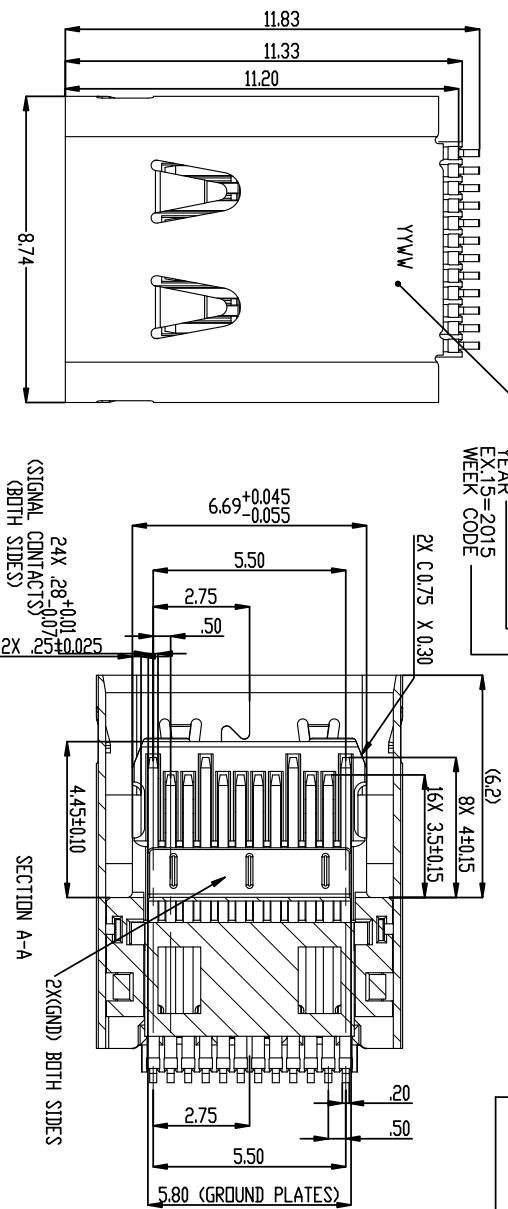


ROHS

DATE CODE : YYWW
 YEAR = 2015
 EX 15 = 2015
 WEEK CODE



SPECIFICATION
 MATERIAL: Thermoplastic, Black
 Insulator: BRASS
 Contacts: BRASS
 Shell: Stainless Steel
 CONTACT PLATING
 Underplate: 40u"~80u" Nickel, Selective gold,
 Contact area: 30u"Pd-Ni+2u" Tin (Lead Free)
 Solder tails area: 100u"~200u"
 ELECTRICAL
 Operation voltage: 20 V
 Current rating: 5 Amps max.
 Insulation resistance: 100 Mohms min @ 100 VDC
 Dielectric withstanding voltage: 100 VAC / minute
 Temperature: 105°C
 Mating cycles: 10,000 insertions
 Part no.

产品图

PRODUCT CHART DWG

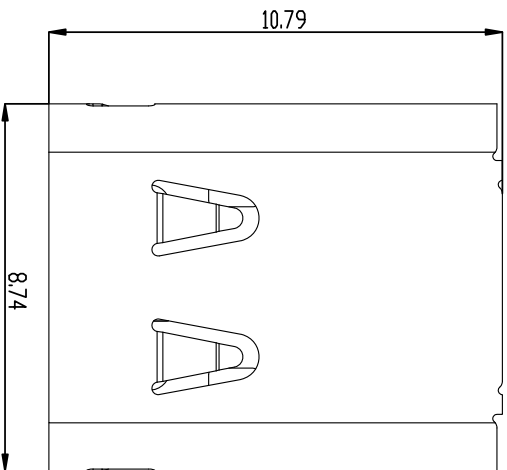
深圳市精拓金电子有限公司
 Shenzhen Jing Tuo Jin Electronics Co., Ltd.

公差一览表		单位		制图		制图料号	
TOLERANCE UNLESS OTHERWISE		UNITS		DRAWING		PRODUCT PART NO.	
X	±0.35	X	MM	L-S-S	918-318K2023C40012		
X	±0.25	X	1:1	审核	郭治富	TYPE-C3: 1板上型母座L11.3四脚插板端子DIP+SMT有弹24PIN5A	
XX	±0.20	XX	±1.0	日期	2021-03-10	角法	
XXX	±0.05	XXX	±0.5	DATE	2021-03-10	版本	
				核准	黄国荣	VER	
				APPD		A0	

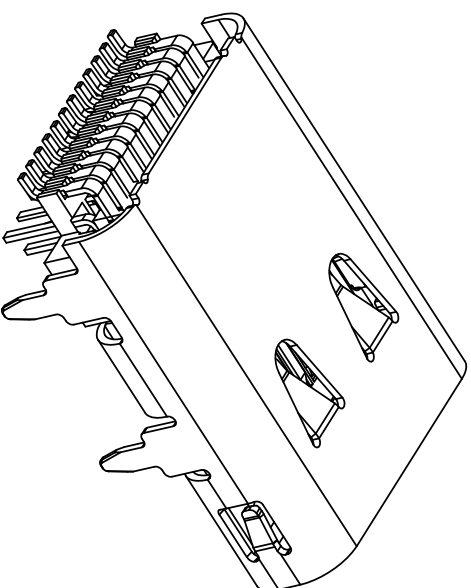
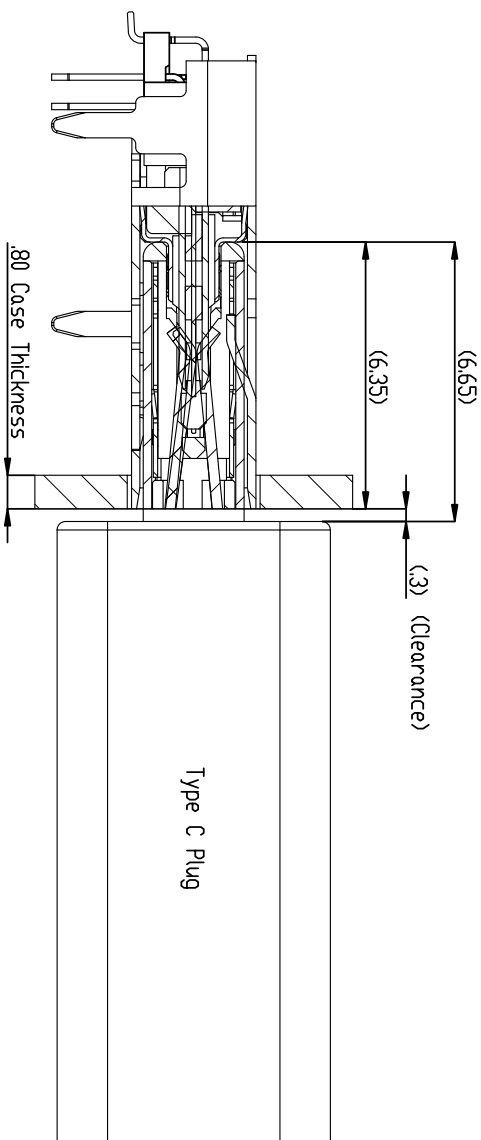
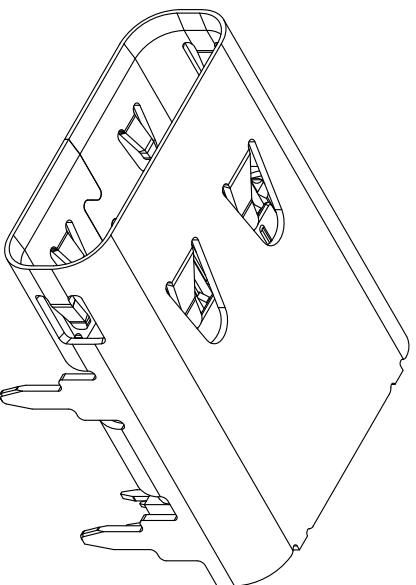
您正在使用 ZWCAD 2022 个人版, 不得用于商业用途, 详情请咨询 4007-482-588。

1 2 3 4 5 6 7 8 9 10

ROHS



CDXDC logo



MAPX	MODIFICATION	DRW	DATE

产品图

PRODUCT CHART DWG

公差一览表

TOLERANCE UNLESS OTHERWISE

公差	公差	公差	公差
X	±0.35	X	±5.°
X	±0.25	X	±2.°
XX	±0.20	XX	±1.°
XXX	±0.05	XXX	±0.5°

深圳市精拓金电子有限公司
Shenzhen Jing Tuo Jin Electronics Co., Ltd.

单位: MM

比例: 1:1

日期: 2021-03-10

制图: L-S-S

审核: 郭治富

批准: 黄国荣

制图料号: 918-318K2023C40012

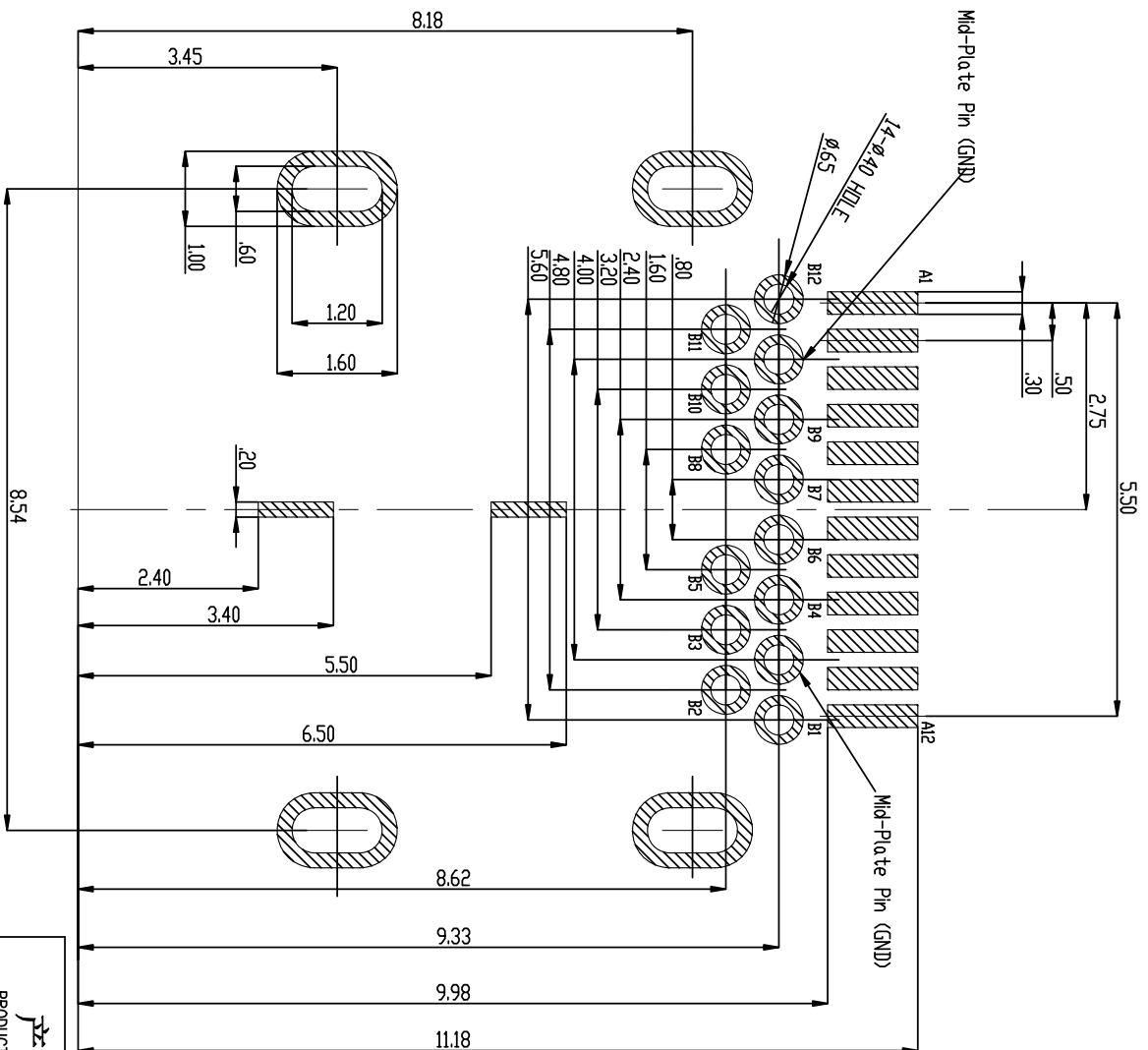
产品名称: TYPE-C3.1板上型母座L11.3四脚插板端子DIP+SMT有弹2AP1NSA

角法: 版本: A0

您正在使用 ZWCAD 2022 个人版, 不得用于商业用途, 详情请咨询 4007-182-588。

1 2 3 4 5 6 7 8 9 10

ROHS



USB TYPE -C Pin Assignments

Pin Number	Signal Name	Pin Number	Signal Name
A1	GND	B12	GND
A2	SSTXp1	B11	SSRXp1
A3	SSTXn1	B10	SSRXn1
A4	VBUS	B9	VBUS
A5	CC1	B8	SBU2
A6	Dp1	B7	Dn2
A7	Dn1	B6	Dp2
A8	SBU1	B5	CC2
A9	VBUS	B4	VBUS
A10	SSRXn2	B3	SSTXn2
A11	SSRXp2	B2	SSTXp2
A12	GND	B1	GND

MAPX	MODIFICATION	DRW	DATE

产品图

PRODUCT CHART DWG

公差一览表

TOLERANCE UNLESS OTHERWISE	公差
X	±0.35
X	±0.25
XX	±0.20
XXX	±0.05

深圳市精拓金电子有限公司
Shenzhen Jing Tuo Jin Electronics Co., Ltd.

单位	MM	制图	L-S-S	制图料号	918-318K2023C40012
比例	1:1	审核	郭治富	产品名称	TYPE-C3.1板上型母座11.3四脚插板端子DIP5/SMT有弹2P/IN5A
日期	2021-03-10	核准	黄国荣	角法	VER
DATE		APPD		VIEW	

Recommended PCB LAYOUT
TOLERANCE ±0.05
PCB Thickness = 1.0 For 1.50 Solder tail
1.6 For 1.90 Solder tail

您正在使用 ZWCAD 2022 个人版, 不得用于商业用途, 详情请咨询 4007-182-588。

X-ON Electronics

Largest Supplier of Electrical and Electronic Components

Click to view similar products for [USB Connectors](#) category:

Click to view products by [Jing](#) manufacturer:

Other Similar products are found below :

[950](#) [A-USB A-LP-SMT-C](#) [A-USB B-TOP-C](#) [MUSBD11135](#) [17-200721](#) [217450-1](#) [KMBVX-TH-5S-B30](#) [KUSBX-AS2N-W](#) [KUSBX-SMT2AP1S-W30](#) [935](#) [957](#) [30-498-6](#) [SK-60A-2](#) [1734082-1](#) [30-470](#) [30-489](#) [30-541](#) [MIKROE-1451](#) [USBFTVSCCG](#) [1-1734084-2](#) [10135326-001LF](#) [4198](#) [USB-A-D-VT](#) [USB-A-S-RA-TSMT](#) [1310-1023-02](#) [690-024-633-031](#) [UB-20PMFP-LC7001](#) [17-200011](#) [UB-20AFMM-LL7A01](#) [1040870124](#) [CAP-WCCMLPB1](#) [2274475-3](#) [UB-20BMFA-SL8001](#) [914-614A2025S10200](#) [ZX40-B-5S-1500-STDA\(30\)](#) [GSB3116344HR](#) [USB3FTV2SAZNF459](#) [U221-041N-1WVS62-F5D](#) [HYCW153-USBD05-500B](#) [HYCW219-USBD05-075B](#) [HYCW148-USBD05-117B](#) [HYCW149-USBD05-740B](#) [HYCW204-USBD05-108B](#) [HYCW214-USBA04-113B](#) [HYCW213-USBA04-113B](#) [UB-20AMFM-SL7A01](#) [KMMX-BSMT35S-1-B30TR](#) [2345986-1](#) [10082141-N340LF](#) [10117836-011LF](#)