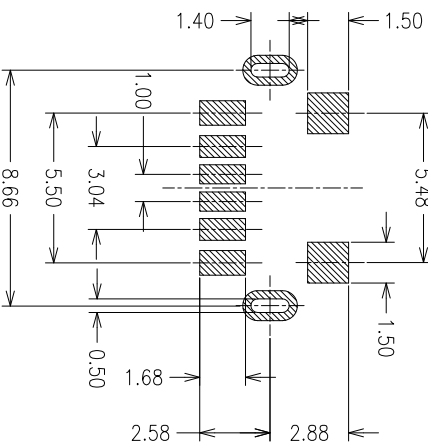
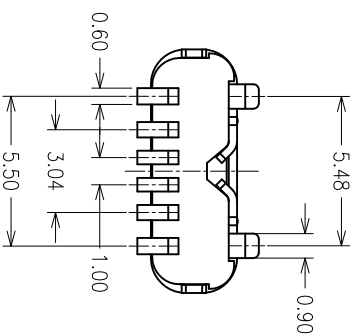
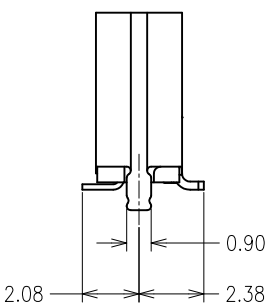
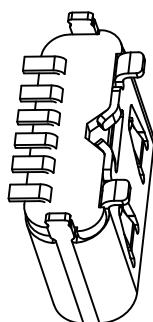
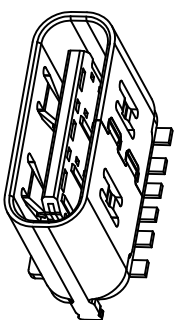
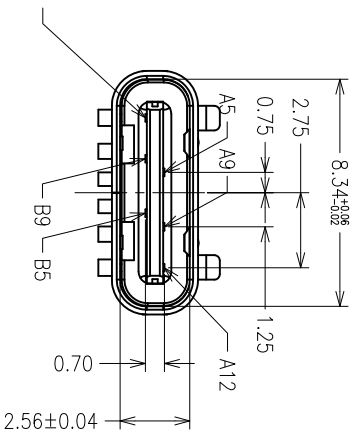
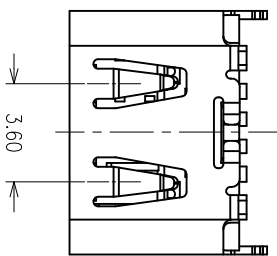


ROHS

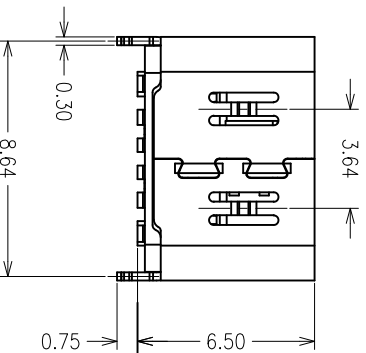


RECOMMENDED P.C.B. LAYOUT
TOLERANCE UNSPECIFIED ±0.05mm

SPECIFICATION

- ELECTRICAL CHARACTERISTICS:
 - 1-1. VOLTAGE & CURRENT RATING: DC 30V MAX & 3A
 - 1-2. CONTACT RESISTANCE: 40mΩ MAX INITIAL.
 - 1-3. INSULATION RESISTANCE: 1000MΩ MIN FOR VOLTAGE 100VDC.
 - 1-4. DIELECTRIC WITHSTAND: 100V AC for 1 MINUTE
 - 1-5. OPERATING TEMPERATURE: -25°C~+85°C
- MECHANICAL CHARACTERISTICS:
 - 2-1. INSERT FORCE: 5-20N Max
 - 2-2. WITHDRAW FORCE: 5-20N Min
 - 2-3. LIFE TEST : 3,000 CYCLES

0.10MMX.



A5	CC1	B12	GND
A9	VBUS	B9	VBUS
A12	GND	B5	CC2
PIN	SIGNAL NAME	PIN	SIGNAL NAME

PRODUCT CHART DWG		公差一览表	
TOLERANCE	UNLESS OTHERWISE		
X	±0.25	X	±5°
X	±0.20	X	±2°
XX	±0.15	XX	±1°
XXX	±0.10	XXX	±0.5°

深圳市精拓金电子有限公司
Shenzhen Jing Tuo Jin Electronics Co., Ltd.

单位	MM	制图	XRQ	制图料号	
比例	1:1	审核	郭志富	产品名称	USB C TYPE 6Pin 180度翻板 H=6.50mm
日期	2016-09-09	核准	黄国荣	角法	
DATE		APPD		版本	A0

MAPX	MODIFICATION	DRW	DATE

X-ON Electronics

Largest Supplier of Electrical and Electronic Components

Click to view similar products for [USB Connectors](#) category:

Click to view products by [Jing](#) manufacturer:

Other Similar products are found below :

[10033527-N3112MLF](#) [17-210561](#) [GMCB05B11124H1EU](#) [17-200931](#) [65-647-8-BK-BU](#) [690-010-295-484](#) [73725-1191BLF](#) [950](#) [E8144-B01021-L](#) [A-USB A-LP-SMT-C](#) [A-USB B-TOP-C](#) [MUSBA511N5](#) [MUSBB15131](#) [MUSBC111M5](#) [MUSBD11135](#) [217450-1](#) [CA 6 W LD](#) [896-30-004-00-000000](#) [KUSBVX-BS1N-W30](#) [KUSBX-AP-KIT-SCBLK](#) [KUSBX-AS2N-W](#) [KUSBX-SMT2AP1S-W](#) [KUSBX-SMTAS1NBTR](#) [KUSBX-SMTBS1NBTR](#) [30-498-6](#) [SK-60A-2](#) [17-200261](#) [17-210051](#) [1734082-1](#) [FK-37-32SL](#) [30-1574](#) [30-470](#) [30-489](#) [30-541](#) [30-572-3](#) [30-9503](#) [M9177/2-1](#) [MAB 5 S](#) [MIKROE-1451](#) [33UBBR-04SW11R](#) [USBFTV2PEM2G](#) [USBFTVC6ZN](#) [USBFTVSCCG](#) [KUSBX-AS2N-W30](#) [KUSBX-SLAS1N-W](#) [KUSBX-SLAS1N-W30](#) [1-1734084-2](#) [E8110-001-01](#) [MUSBC11135](#) [NK-27-32SL](#)