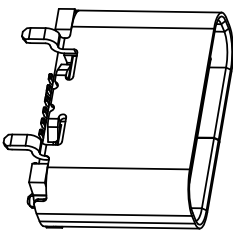
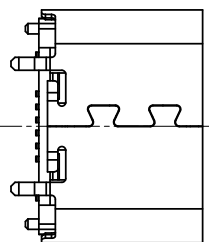
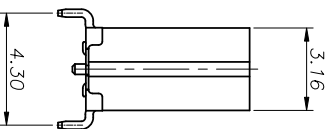
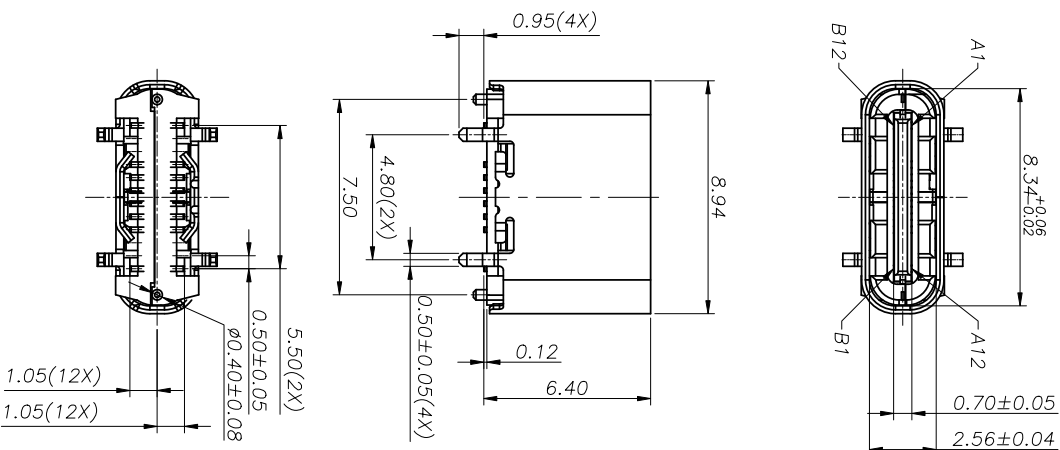


RoHS 客户图



产品图		公差一览表		单位		制图		产品料号	
PRODUCT CHART DWG		TOLERANCE UNLESS OTHERWISE		UNITS		DRAWING		PRODUCT PART NO.	
X	±0.30	X	±5'	MM	林属升	918-418R2022140010	TYPE C3.1母座直立式四脚有柱双排贴片		
X	±0.25	X	±2'	比例	审核 郭治富	产品名称	6.5LCP 黑胶 16P IN		
.XX	±0.30	.XX	±1'	日期	核准 黄国荣	角法	VER		
.XXX	±0.15	.XXX	±0.5'	2009/10/20		版本	A0		
				DATE					

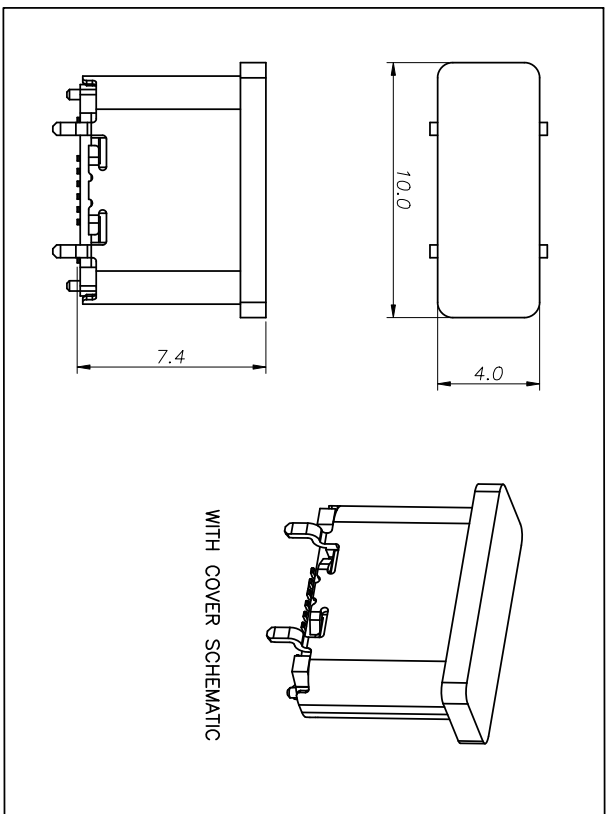
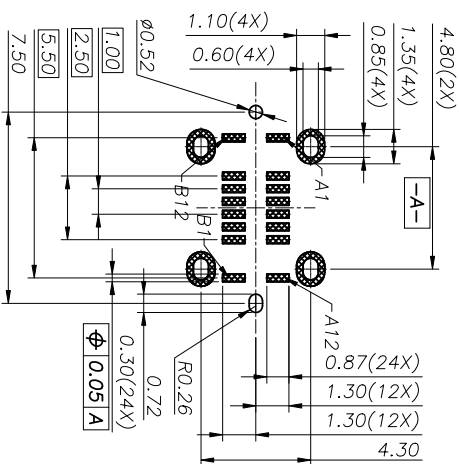
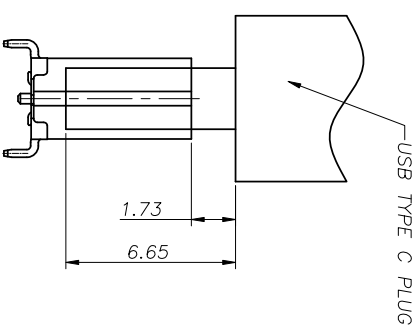
深圳市精拓金电子有限公司

- NOTE:
- 1.MATERIAL SPECIFICATION:
 - 1.1.HOUSING: LCP, UL94 V-0.
 - 2.TERMINAL: COPPER ALLOY(C1814)
 - 3.MID PLATE: STAINLESS STEEL(SUS301)
 - 4.FRONT SHELL: STAINLESS STEEL(SUS304)
 - 2.PLATING SPECIFICATION:
 - 2-1.TERMINAL: Ni 50u" MIN. UNDER PLATED OVER ALL. Au PLATED ON THE FUNCTIONAL AREA OF CONTACT. (GOLD PLATING THICKNESS FOLLOW THE P/N) PLATING SPECIFICATIONS OF THE SOLDER AREA FOLLOW THE P/N
 - 2-2.FRONT SHELL: Ni 50u" MIN. UNDER PLATED OVER ALL.
 - 2-3.MID PLATE: CLEAR ONLY
 - 3.MECHANICAL PERFORMANCE,
 - 3-1.INSERTION FORCE: 0.5~2.0kgf.
 - 3-2.REMOVAL FORCE: 0.8kgf~2.0kgf.
 - 3-3.DURABILITY: 10000 CYCLES.
 - 4.ELECTRICAL PERFORMANCE,
 - 4-1. VOLTAGE RATING: 5 V DC/AC (RMS. max) CURRENT RATING: 5 AMPS. FOR TOTAL VBUS/GND PINS; 1.25AMPS FOR CC PIN, 0.25 AMPS. FOR ALL OTHER CONTACT.
 - 4-2. LCR: VBUS & GND PINS AND OTHER PINS: 40mΩ/PIN MAX. SHIELD: 50mΩ/MAX. LCR MAX. CHANGE OF ALL PINS: 10mΩ.
 - 4-3.INSULATION RESISTANCE: 100MΩ MIN
 - 4-4.DIELECTRIC WITHSTAND VOLTAGE: AC 100V FOR 1 MINUTE.
 5. ENVIRONMENTAL PERFORMANCE:
 - OPERATING TEMPERATURE: -25°C~+85°C.
 - J.R. REFLOW: THE PEAK TEMPERATURE ON THE BOARD SHALL BE MAINTAINED FOR 10 SECONDS AT 260°C.

RoHS 客户图

USB TYPE-C PIN ASSIGNMENTS

PIN NUMBER	SIGNAL NAME	PIN NUMBER	SIGNAL NAME
A1	GND	B12	GND
A4	VBUS	B9	VBUS
A5	CC1	B8	SBUS2
A6	Dp1	B7	Dn2
A7	Dn1	B6	Dp2
A8	SBU1	B5	CC2
A9	VBUS	B4	VBUS
A12	GND	B1	GND

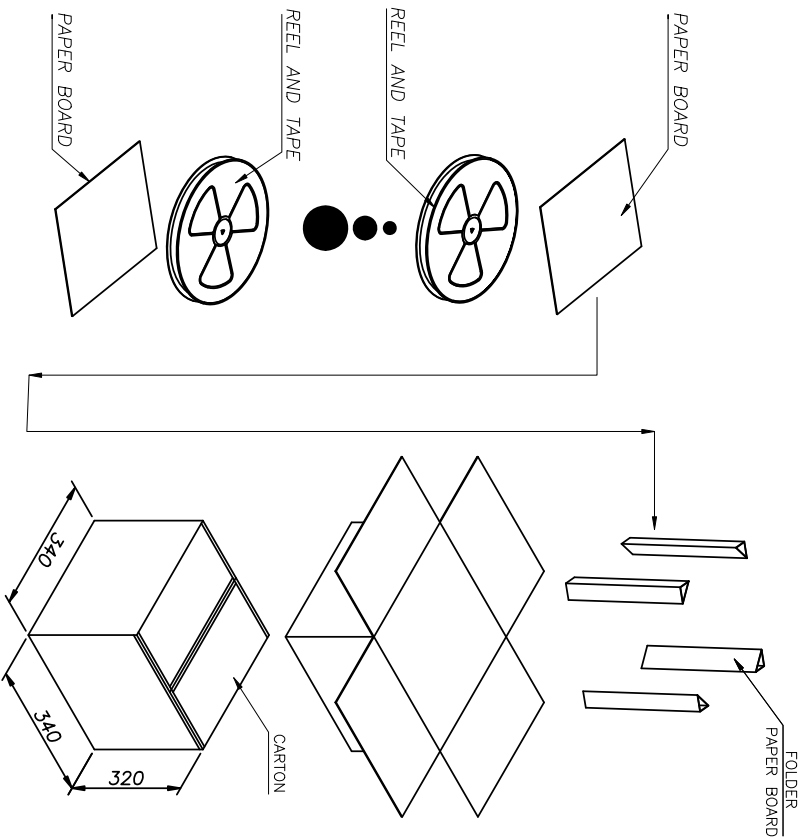
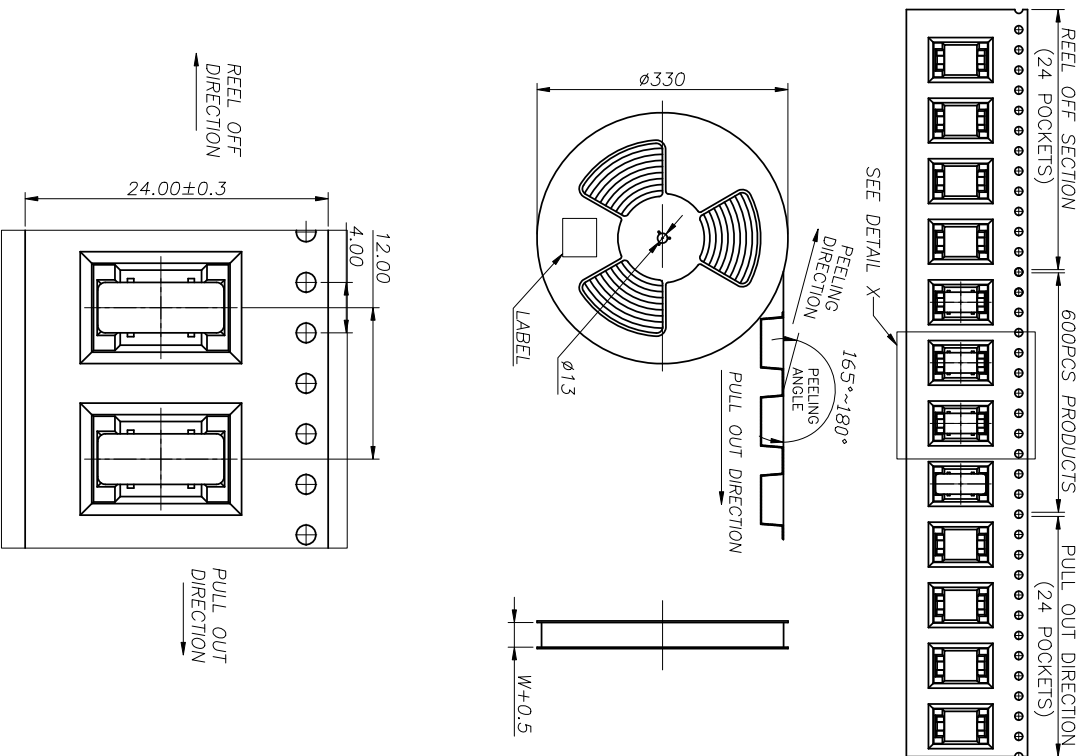


目錄 MAPX	变更内容 MODIFICATION	日期 DATE
A0	NEW	09-10-20

深圳市精拓金电子有限公司

公差一览表		单位		制图		产品料号	
TOLERANCE UNLESS OTHERWISE		UNITS		DRAWING		PRODUCT PART NO.	
X	±0.30	X'	±5°	审核	林属升	918-418K2022Y40010	TYPE C3, 1母座直立式四脚有柱双排贴片
X	±0.25	X'	±2°	审核	郭治富	6.5LCP 黑胶 16PIN	
.XX	±0.30	.XX'	±1°	核准	黄国荣		
.XXX	±0.15	.XXX'	±0.5°	日期	2009/10/20		

RoHS 客户图



CONNECTOR (PCS)	REEL/TRAY	CARTON
	600	6000

深圳市精拓金电子有限公司

公差一览表			单位			比例			日期		
TOLERANCE UNLESS OTHERWISE			UNITS			SCALE			DATE		
X	±0.30	X	±5°	MM	1:1	2009/10/20					
X	±0.25	X	±2°								
XX	±0.30	XX	±1°								
.XX	±0.15	.XX	±0.5°								

目次	变更内容	日期
MAPX	MODIFICATION	DATE
A0	NEW	09-10-20

X-ON Electronics

Largest Supplier of Electrical and Electronic Components

Click to view similar products for [USB Connectors](#) category:

Click to view products by [Jing](#) manufacturer:

Other Similar products are found below :

[950](#) [A-USB A-LP-SMT-C](#) [A-USB B-TOP-C](#) [MUSBD11135](#) [17-200721](#) [217450-1](#) [KMBVX-TH-5S-B30](#) [KUSBX-AS2N-W](#) [KUSBX-SMT2AP1S-W30](#) [935](#) [957](#) [30-498-6](#) [SK-60A-2](#) [1734082-1](#) [30-470](#) [30-489](#) [30-541](#) [MAB 5 S](#) [A-USB A-2P-C](#) [MIKROE-1451](#)
[USBFTVSCCG](#) [1-1734084-2](#) [MUSBA81130](#) [NK-27-32SL](#) [NK-L8-22C-5/8](#) [10135326-001LF](#) [4198](#) [690-024-633-031](#) [UB-20PMFP-LC7001](#)
[17-200011](#) [UB-20AFMM-LL7A01](#) [CAP-WCCMLPB1](#) [CAP-WCCMLPC1](#) [2274475-3](#) [914-614A2025S10200](#) [USB3FTV7SAGF059](#)
[USB3FTV2SAZNF459](#) [USB3FTV7SAZNF459](#) [HYCW153-USBD05-500B](#) [HYCW219-USBD05-075B](#) [HYCW148-USBD05-117B](#)
[HYCW149-USBD05-740B](#) [HYCW204-USBD05-108B](#) [HYCW214-USBA04-113B](#) [HYCW213-USBA04-113B](#) [KMMX-BSMT35S-1-B30TR](#)
[2345986-1](#) [10082141-N340LF](#) [10117836-011LF](#) [GSB3C3133DSYHR](#)