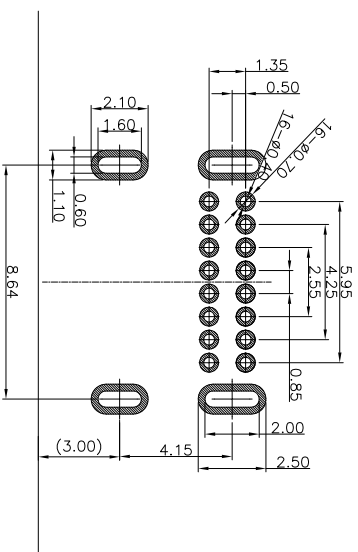
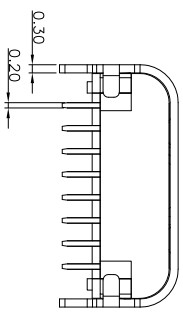
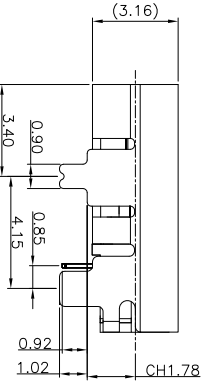
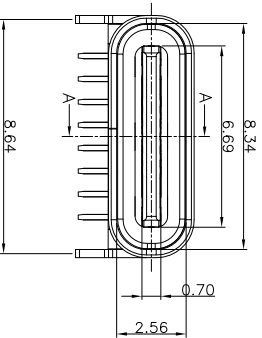
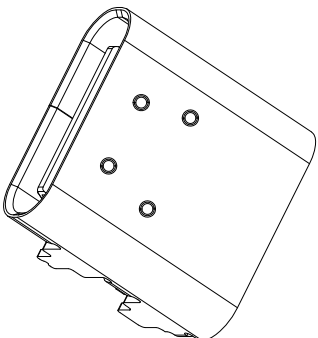
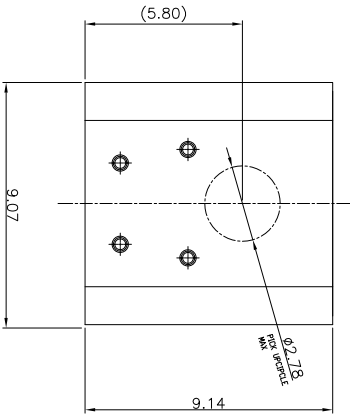
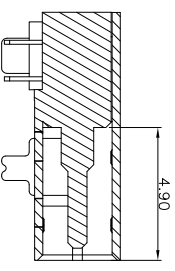


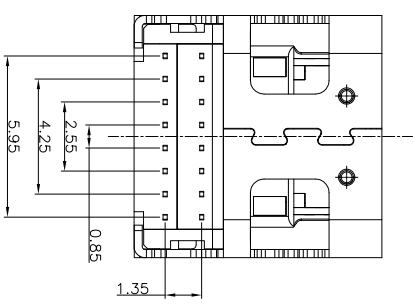
目錄 MAPX	變更內容 MODIFICATION	日期 DATE
------------	----------------------	------------



RECOMMEND P.C.B LAYOUT (COMPONENT SIDE)
TOLERANCE FOR PCB LAYOUT IS ± 0.05
KEEP OUT AREA



SECTION A-A



- NOTES:
1. MATERIAL:
MOLDING: LCP UL94 V-0
CONTACT: COPPER ALLOY,
GOLD PLATED Min ON CONTACT AREA, 100u"
Min TIN (LEAD FREE) ON SOLDER AREA,
SHELL: SUS304-H,T=0.30±0.03mm
50u" NICKEL PLATING OVER ALL.
MIDDLE SHILD: SUS304-H,T=0.20±0.03mm
 2. MECHANICAL:
INSERTION: 5~20N,
EXTRACTION: 8~20N AFTER TEST.
DURABILITY: 10000 CYCLES
 3. ELECTRICAL:
CURRENT: 5A FOR VBUS,
1.25A FOR GND PIN,
0.25A FOR OTHER.
VOLTAGE: 20 V MAX
WITHSTANDING VOLTAGE: 100V AC R.M.S.
CONTACT RESISTANCE: 40mΩ MAX.
INSULATION RESISTANCE: 100MΩ MIN.
4. ENVIRONMENTAL
TEMPERATURE RANGE -35°C ~ +85°C

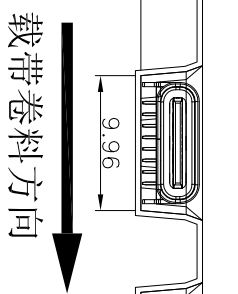
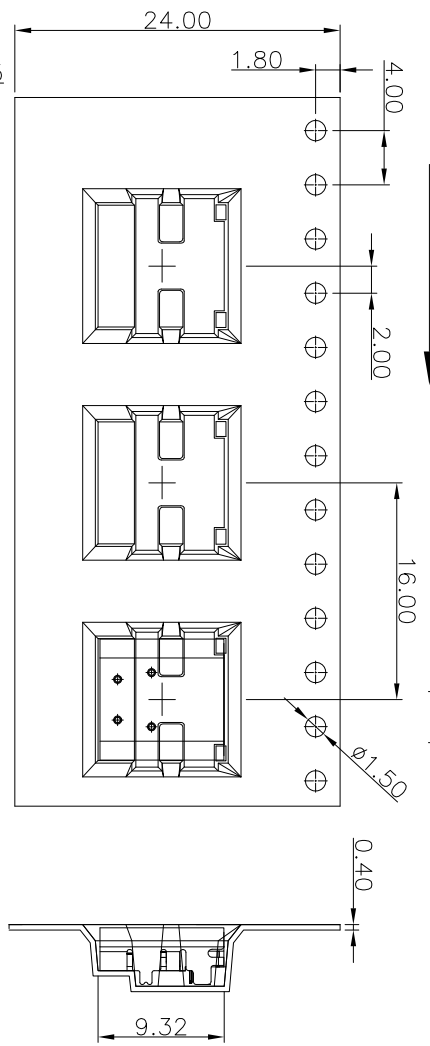
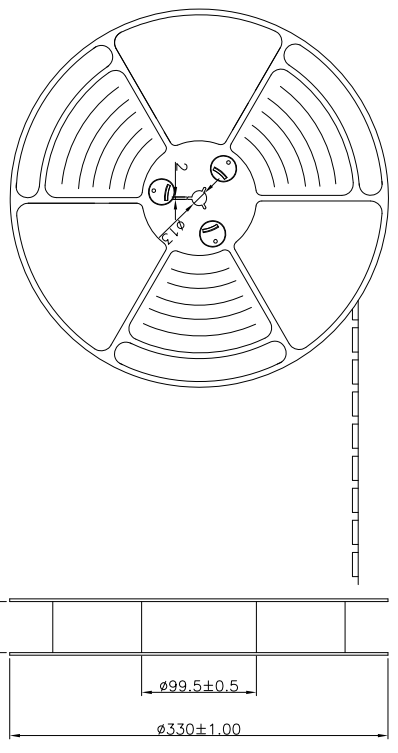
产品图

深圳市精拓金电子有限公司

公差一览表 TOLERANCE UNLESS OTHERWISE		单位 UNITS	MM	制图 DRAWING	F-J	产品料号 PRODUCT PART NO.	918-418K2023D10001
X	±0.25	X'	±5'	审核 CHECK	郭治富	产品名称 PRODUCT NO.	TYPE-C3.1母座板上9.1四脚
.X	±0.20	.X'	±2'	核准 APPROV	黄国荣	角法 VIEW	1.0无弹带点双排DIP/PCP黑胶16PIN
.XX	±0.15	.XX'	±1'	日期 DATE	2014/10/20	版本 REV	A0
.XXX	±0.10	.XXX'	±0.5'				

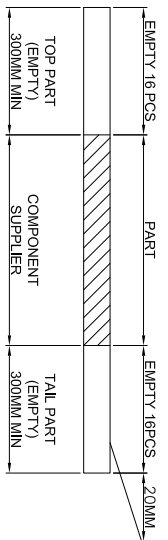
1 2 3 4 5 6 7 8 9 10

目錄 MAPX	變更內容 MODIFICATION	日期 DATE
------------	----------------------	------------

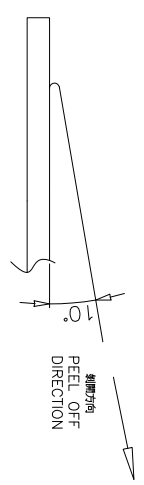


NOTES

- 帶子引導長度
LEAD TAPE LENGTH
出料方向
PULL OUT DIRECTION



2. 上帶剝力為: 0.1~1.3N(10.2gf~130gf)
PEELING OFF FORCE OF TOP TAPE: 0.1~1.3N(10.2gf~130gf)
出貨運輸過程中一定注意:
THIS REQUIREMENT SHOULD BE APPLIED AT SHIPMENT:
卷帶在運輸過程中不能鬆開
PEELING OFF SHOULD NOT BE ALLOWED DURING TRANSPORTATION



產品圖
PRODUCT CHART DWG

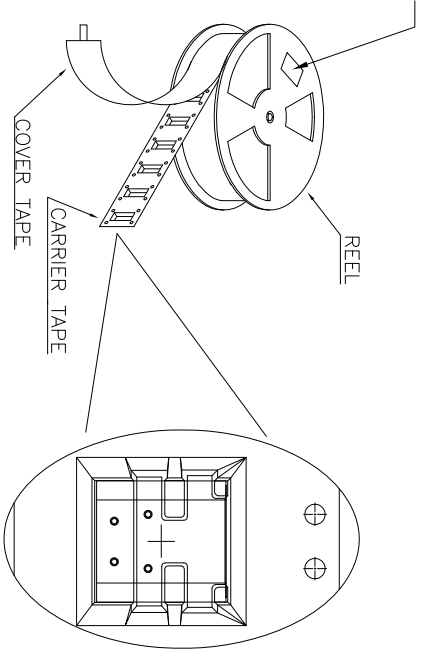
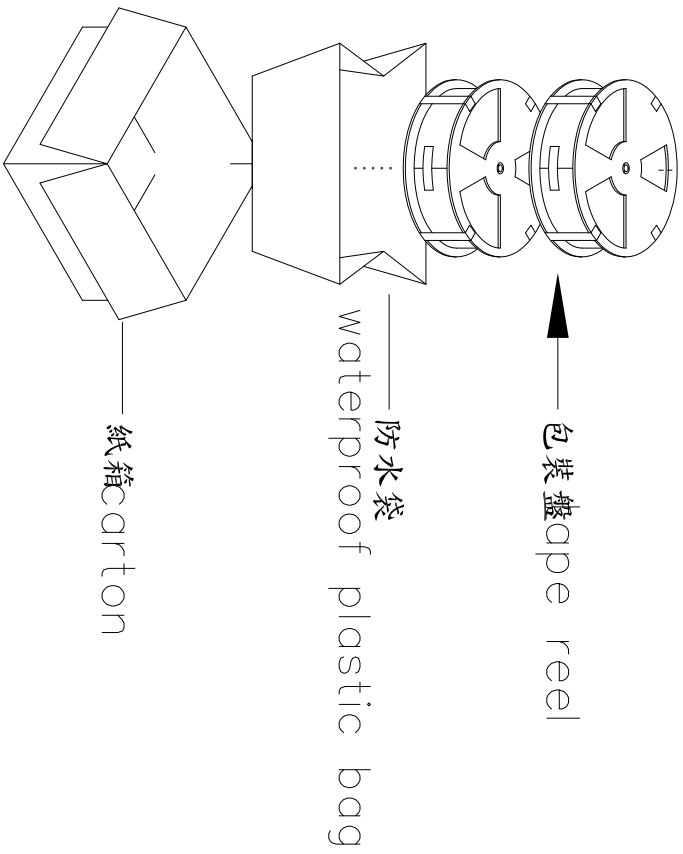
深圳市精拓金电子有限公司

公差一览表 TOLERANCE UNLESS OTHERWISE		單位 UNITS	MM	制圖 DRAWING	F-J	產品料號 PRODUCT PART NO.	
X	±0.25	X'	±5'	審核 CHECK	郭治富	產品名稱 PRODUCT NO.	US8-C TYPE 16PIN X01P REMALE TOP CONNECTOR
.X	±0.20	.X'	±2'	比例 SCALE	1:1	角法 ANGLE	0°/90°/45°/0.0°
.XX	±0.15	.XX'	±1'	日期 DATE	2014/10/20	版本 REV	A0
.XXX	±0.10	.XXX'	±0.5'	核准 APPRO	黃國榮		

目錄 MAPX	變更內容 MODIFICATION	日期 DATE
------------	----------------------	------------

at small positioning hole of the carrier tape side).
標簽黏貼處 (朝捲裝包材的小定位孔一側)

Location of label sticking (label)



NOTE:

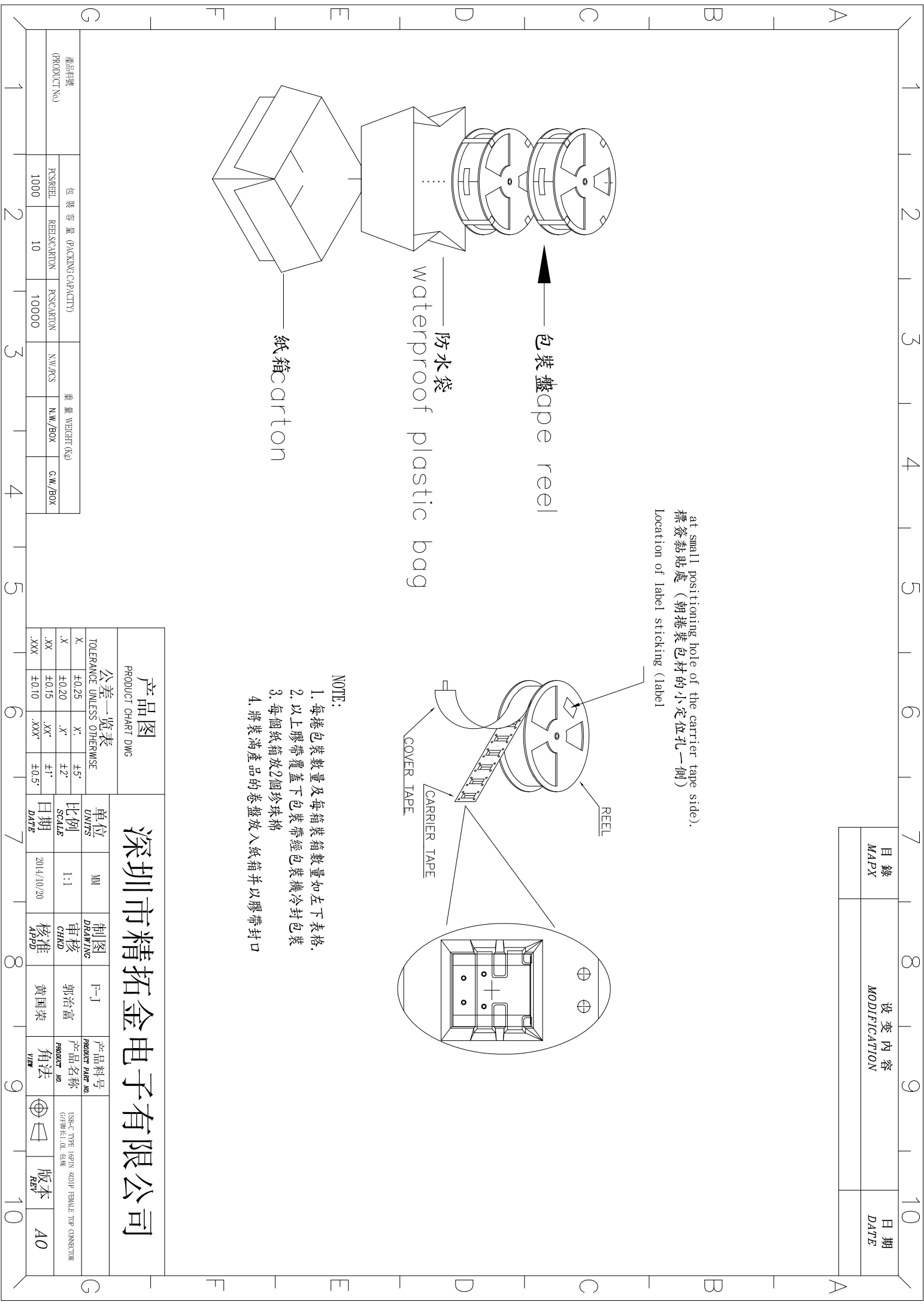
1. 每捲包裝數量及每箱裝箱數量如左下表格.
2. 以上膠帶覆蓋下包裝帶經包裝機冷封包裝
3. 每個紙箱放2個珍珠棉
4. 將裝滿產品的卷盤放入紙箱并以膠帶封口

產品圖
PRODUCT CHART DWG

深圳市精拓金电子有限公司

公差一覽表 TOLERANCE UNLESS OTHERWISE		單位 UNITS	MM	制圖 DRAWING	F-J	產品料號 PRODUCT PART NO.	
X	±0.25	X'	±5'	審核 CHECK	郭治富	產品名稱 PRODUCT NO.	US&C TYPE 6PIN ANDIP REMALE TOP CONNECTOR
.X	±0.20	.X'	±2'	日期 DATE	2014/10/20	角法 VIEW	US&C TYPE 6PIN ANDIP REMALE TOP CONNECTOR
.XX	±0.15	.XX'	±1'	核准 APPRO	黃國榮		
.XXX	±0.10	.XXX'	±0.5'				

產品料號 (PRODUCT No.)	包裝容量 (PACKING CAPACITY)	重量 WEIGHT (KG)
PS/REEL	REEL/CARTON	N.W./PCS
1000	10	N.W./BOX
		G.W./BOX
		10000



X-ON Electronics

Largest Supplier of Electrical and Electronic Components

Click to view similar products for [USB Connectors](#) category:

Click to view products by [Jing](#) manufacturer:

Other Similar products are found below :

[950](#) [MUSBD11135](#) [17-200721](#) [217450-1](#) [KMBVX-TH-5S-B30](#) [KUSBX-AS2N-W](#) [KUSBX-SMT2AP1S-W30](#) [935](#) [957](#) [30-498-6](#) [SK-60A-2](#)
[1734082-1](#) [30-470](#) [30-489](#) [30-541](#) [A-USB A-2P-C](#) [MIKROE-1451](#) [USBFTVSCCG](#) [1-1734084-2](#) [10135326-001LF](#) [4198](#) [USB-A-D-VT](#)
[USB-A-S-RA-TSMT](#) [1310-1023-02](#) [690-024-633-031](#) [UB-20PMFP-LC7001](#) [17-200011](#) [UB-20AFMM-LL7A01](#) [1040870124](#) [CAP-](#)
[WCCMLPB1](#) [CAP-WCCMLPC1](#) [2274475-3](#) [UB-20BMFA-SL8001](#) [914-614A2025S10200](#) [USB3FTV7SAGF059](#) [ZX40-B-5S-1500-](#)
[STDA\(30\)](#) [GSB3116344HR](#) [USB3FTV2SAZNF459](#) [USB3FTV7SAZNF459](#) [U221-041N-1WVS62-F5D](#) [HYCW153-USBD05-500B](#)
[HYCW219-USBD05-075B](#) [HYCW148-USBD05-117B](#) [HYCW149-USBD05-740B](#) [HYCW204-USBD05-108B](#) [HYCW214-USBA04-113B](#)
[HYCW213-USBA04-113B](#) [UB-20AMFM-SL7A01](#) [KMMX-BSMT35S-1-B30TR](#) [2345986-1](#)