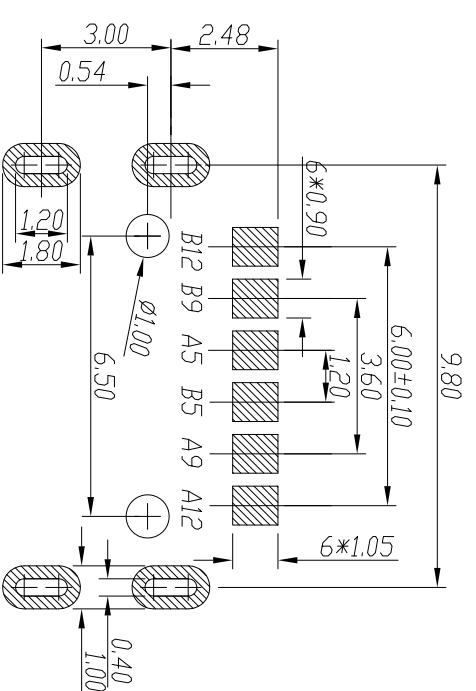
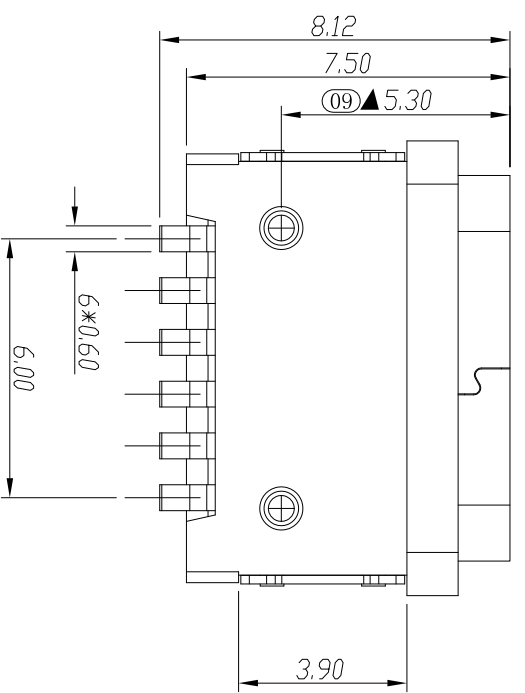
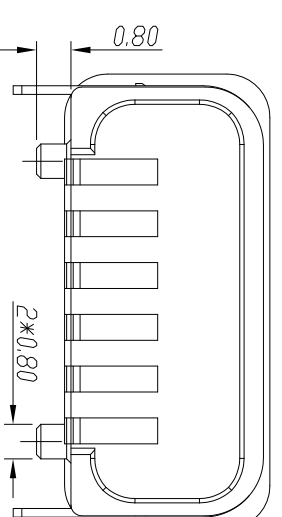
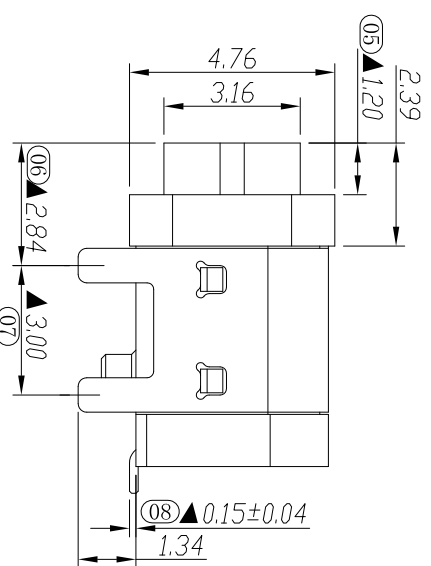
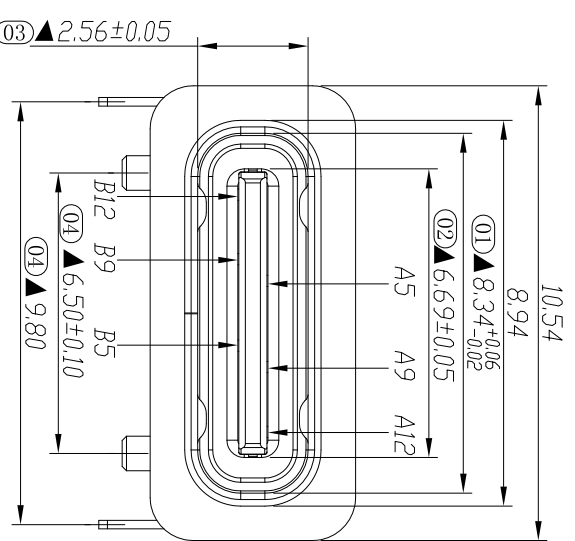
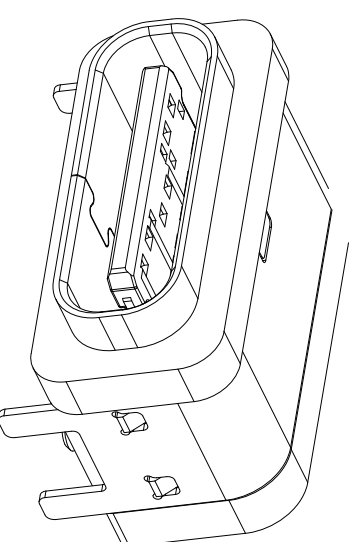
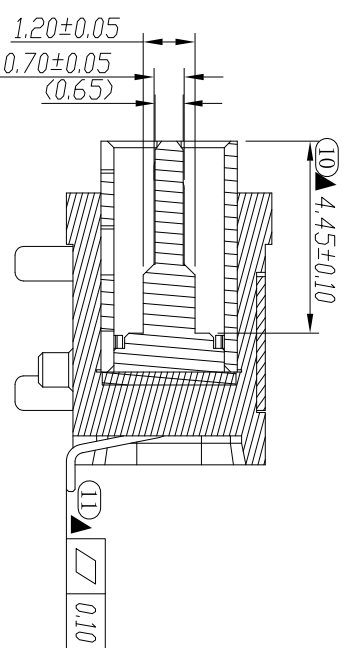
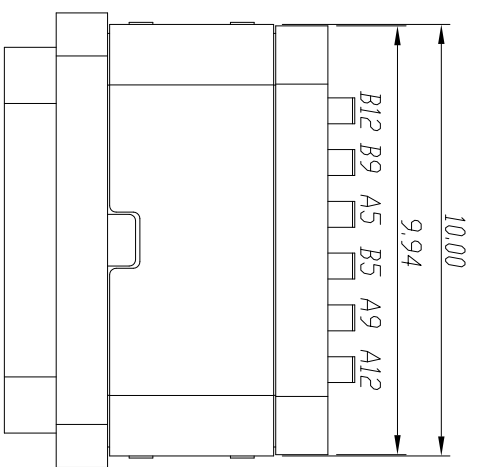


MAPX	MODIFICATION	DATE



PIN ASSIGNMENTS

A5	CC1	B12	GND
A9	VBUS	B9	VBUS
A12	GND	B5	CC1
PIN	SIGNAL NAME	PIN	SIGNAL NAME

- 备注 (NOTE):
1. 材质: PA9T 黑色 UL94V-0, 符合环保.
  - 1-1. 端子: C2680-H T, 镀半金亮锡 1U".
  - 1-3. 外壳: SUS201-1/2H 镀镍48H, 符合SGSS环保.
  2. 尺寸标注事项:
    - 2-1. 图示有标注"▲"记号者为重点尺寸.
    - 2-2. 图示所有标注" " 尺寸为首样全检尺寸.
    - 2-3. 图示所有标注" " 尺寸为CPK检验尺寸.
  3. 电气特性:
    - 3-1. 接触区: 接触电阻40mΩ Max, 允许10mΩ变化量. 测试条件: 20mv, 100mA下测量.
    - 3-2. 接触电流: 3A VBUS引脚: 1.25A用于GND引脚; 其他引脚为0.25A.
    - 3-3. 额定电压: 30V.
    - 3-4. 耐电压: 100VR. M.S.
    - 3-5. 绝缘电阻: 至少100兆欧.
  4. 机械性能:
    - 4-1. 插入力: 0.51-2.04Kg, 拔出力: 0.51-2.04Kg
    - 4-2. 插拔次数: 10000次.
    5. 工作环境: -20°C to +85°C.
  6. 测试要求:
    - 6-1. 吃锡测试: 95%, 盐雾测试: 24HR MIN.
  7. 品质要求事项:
    - 7-1. 产品表面不能刮伤, 划伤压痕, 缺胶, 歪PIN, 起气泡.
    - 7-2. 镀层要均匀, 不能有发黑发白及露铜现象.

PRODUCT EDGE

RECOMMENDED PCB LAYOUT(TOP VIEW)  
THICKNESS 0.8±0.10MM; DEFAULT TOLERANCE:±0.05

## 产品图

# 深圳市精拓金电子有限公司

PRODUCT CHART DWG		制图料号		918-418K2023S40035	
公差一览表		UNIT	MM	DRAWING	Z-Y-B
TOLERANCE UNLESS OTHERWISE		UNITS		CHKD	郭治富
X.	±0.15	X.	±5.°	APPD	黄国荣
.X	±0.10	X	±2.°	DATE	2016-09-09
.XX	±0.05	.XX	±1.°	比例	1:1
.XXX	±0.03	.XXX	±0.5°	SCALE	
				日期	
				核准	
				角法	
				版本	
				VER	A0

G F E D C B A

1 2 3 4 5 6 7 8 9 10

G F E D C B A

## X-ON Electronics

Largest Supplier of Electrical and Electronic Components

*Click to view similar products for [USB Connectors](#) category:*

*Click to view products by [Jing](#) manufacturer:*

Other Similar products are found below :

[950](#) [MUSBD11135](#) [17-200721](#) [217450-1](#) [KMBVX-TH-5S-B30](#) [KUSBX-AS2N-W](#) [KUSBX-SMT2AP1S-W30](#) [935](#) [957](#) [30-498-6](#) [SK-60A-2](#)  
[1734082-1](#) [30-470](#) [30-489](#) [30-541](#) [A-USB A-2P-C](#) [MIKROE-1451](#) [USBFTVSCCG](#) [1-1734084-2](#) [10135326-001LF](#) [4198](#) [USB-A-D-VT](#)  
[USB-A-S-RA-TSMT](#) [1310-1023-02](#) [690-024-633-031](#) [UB-20PMFP-LC7001](#) [17-200011](#) [UB-20AFMM-LL7A01](#) [1040870124](#) [CAP-](#)  
[WCCMLPB1](#) [CAP-WCCMLPC1](#) [2274475-3](#) [UB-20BMFA-SL8001](#) [914-614A2025S10200](#) [USB3FTV7SAGF059](#) [ZX40-B-5S-1500-](#)  
[STDA\(30\)](#) [GSB3116344HR](#) [USB3FTV2SAZNF459](#) [USB3FTV7SAZNF459](#) [U221-041N-1WVS62-F5D](#) [HYCW153-USBD05-500B](#)  
[HYCW219-USBD05-075B](#) [HYCW148-USBD05-117B](#) [HYCW149-USBD05-740B](#) [HYCW204-USBD05-108B](#) [HYCW214-USBA04-113B](#)  
[HYCW213-USBA04-113B](#) [UB-20AMFM-SL7A01](#) [KMMX-BSMT35S-1-B30TR](#) [2345986-1](#)