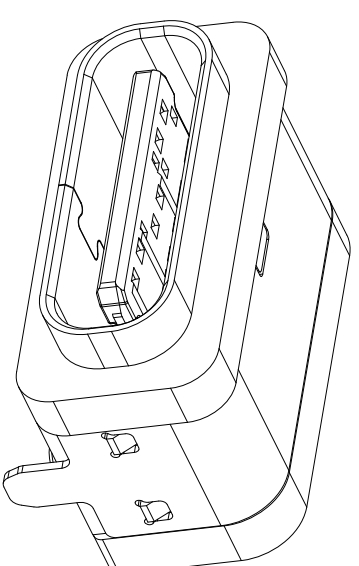
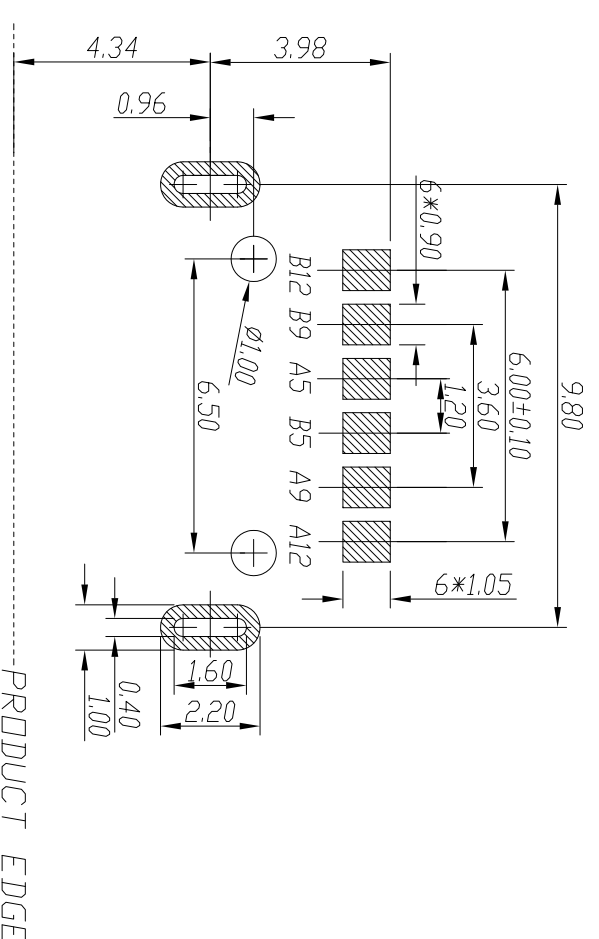
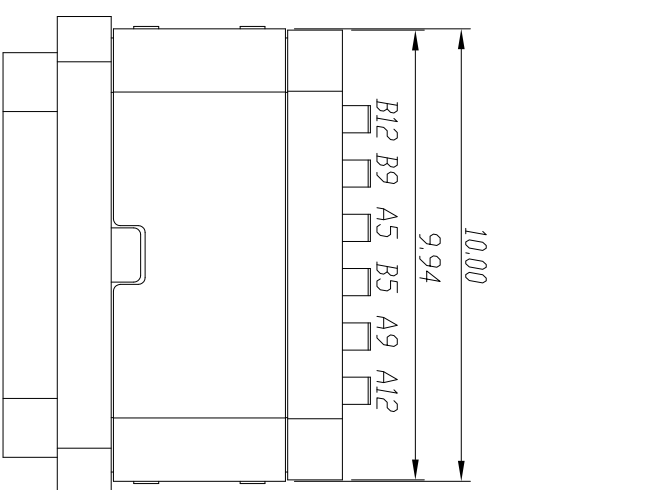
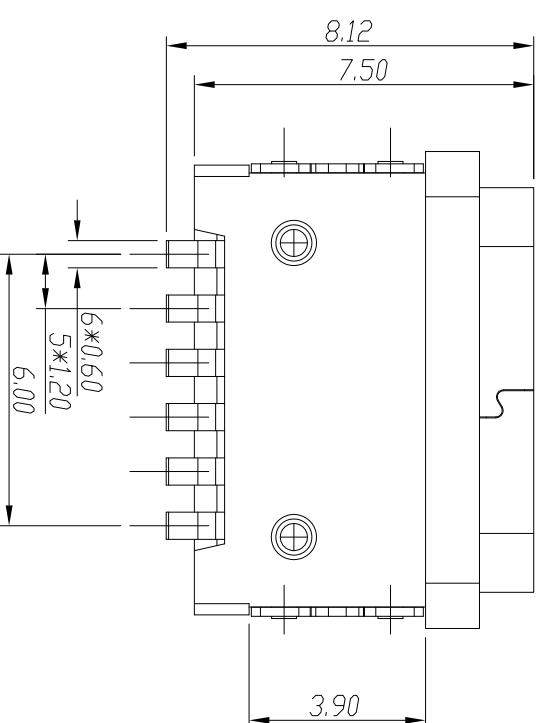
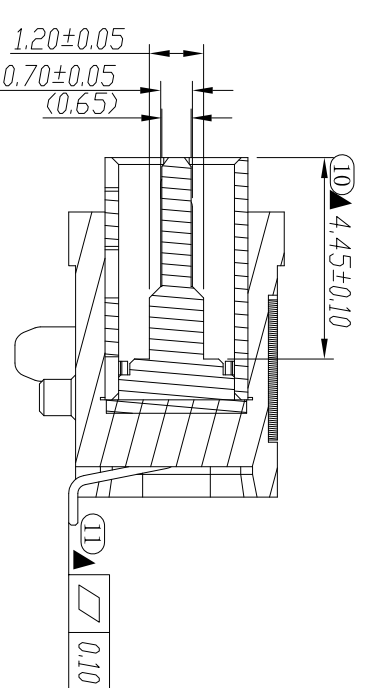
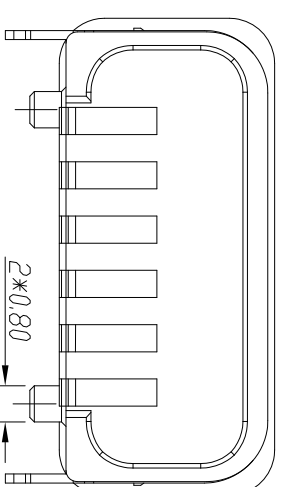
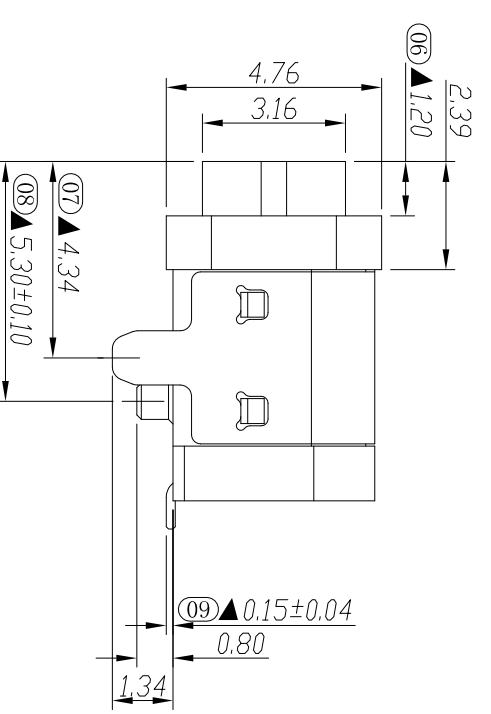
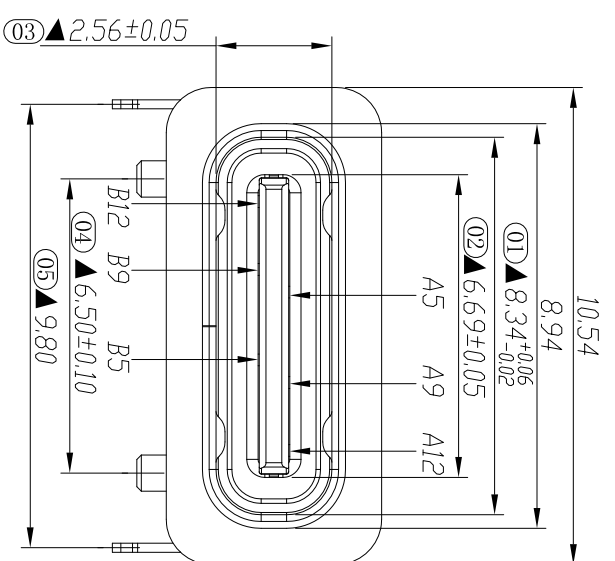


目錄	設 變 內 容	日 期



RECOMMENDED PCB LAYOUT(TOP VIEW)
THICKNESS 0.8±0.10MM;DEFAULT TOLERANCE:±0.05



- 备注 (NOTE):
1. 材质:
 - 1-1. 塑胶: PA9T 黑色UL94V-0, 符合环保。
 - 1-2. 端子: C2680-H T, 镀半金亮锡1U”。
 - 1-3. 外壳: SUS201-1/2H 镀镍48H, 符合SGS环保。
 2. 尺寸标注事项:
 - 2-1. 图示有标注“▲”记号者为重点尺寸。
 - 2-2. 图示所有标注” “尺寸为首样全检尺寸。
 - 2-3. 图示所有标注” “尺寸为Cpk检验尺寸。
 3. 电气特性:
 - 3-1. 接触区: 接触电阻40mΩ Max, 允许10mΩ变化量. 测试条件: 20mv, 100mA下测量。
 - 3-2. 接触电流: 3A VBUS引脚; 1.25A用于GND引脚; 其他引脚为0.25A.
 - 3-3. 额定电压: 30V.
 - 3-4. 耐电压: 100VR. M.S.
 - 3-5. 绝缘电阻: 至少100兆欧.
 4. 机械性能:
 - 4-1. 插入力: 0.51-2.04Kg, 拔出力: 0.51-2.04Kg
 - 4-2. 插拔次数: 10000次.
 5. 工作环境: -20°C to +85°C.
 6. 测试要求:
 - 6-1. 吃锡测试: 95%, 盐雾测试: 24HR MIN.
 7. 品质要求事项:
 - 7-1. 产品表面不能刮伤, 划伤压痕, 缺胶, 歪PIN, 起气泡.
 - 7-2. 镀层要均匀, 不能有发黑发白及露铜现象.

PIN ASSIGNMENTS

A5	CC1	B12	GND
A9	VBUS	B9	VBUS
A12	GND	B5	CC1
PIN	SIGNAL NAME	PIN	SIGNAL NAME

产品图
PRODUCT CHART DWG

深圳市精拓金电子有限公司

公差一览表 TOLERANCE UNLESS OTHERWISE	
X.	±0.30
X	±0.25
.XX	±0.15
.XXX	±0.10

单位	MM	制图	张如波	产品料号	918-418K2023S40036
比例	1:1	审核	郭治富	产品名称	TYPE C 6P 板 L581防水母座-7.5mm 带挂脚脚11防水8款
日期	2022/05/06	核准	黄国荣	角法	版本
					40

X-ON Electronics

Largest Supplier of Electrical and Electronic Components

Click to view similar products for [USB Connectors](#) category:

Click to view products by [Jing](#) manufacturer:

Other Similar products are found below :

[950](#) [MUSBD11135](#) [17-200721](#) [217450-1](#) [KMBVX-TH-5S-B30](#) [KUSBX-AS2N-W](#) [KUSBX-SMT2AP1S-W30](#) [935](#) [957](#) [30-498-6](#) [SK-60A-2](#)
[1734082-1](#) [30-470](#) [30-489](#) [30-541](#) [A-USB A-2P-C](#) [MIKROE-1451](#) [USBFTVSCCG](#) [1-1734084-2](#) [10135326-001LF](#) [4198](#) [USB-A-D-VT](#)
[USB-A-S-RA-TSMT](#) [1310-1023-02](#) [690-024-633-031](#) [UB-20PMFP-LC7001](#) [17-200011](#) [UB-20AFMM-LL7A01](#) [1040870124](#) [CAP-](#)
[WCCMLPB1](#) [CAP-WCCMLPC1](#) [2274475-3](#) [UB-20BMFA-SL8001](#) [914-614A2025S10200](#) [USB3FTV7SAGF059](#) [ZX40-B-5S-1500-](#)
[STDA\(30\)](#) [GSB3116344HR](#) [USB3FTV2SAZNF459](#) [USB3FTV7SAZNF459](#) [U221-041N-1WVS62-F5D](#) [HYCW153-USBD05-500B](#)
[HYCW219-USBD05-075B](#) [HYCW148-USBD05-117B](#) [HYCW149-USBD05-740B](#) [HYCW204-USBD05-108B](#) [HYCW214-USBA04-113B](#)
[HYCW213-USBA04-113B](#) [UB-20AMFM-SL7A01](#) [KMMX-BSMT35S-1-B30TR](#) [2345986-1](#)