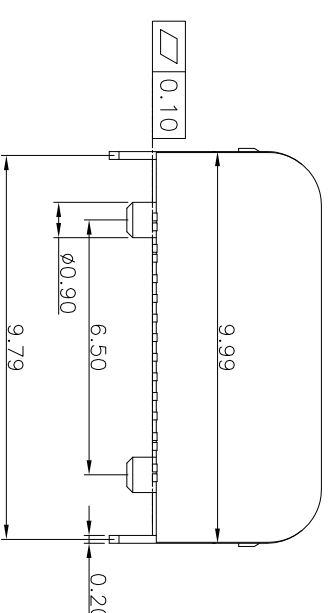
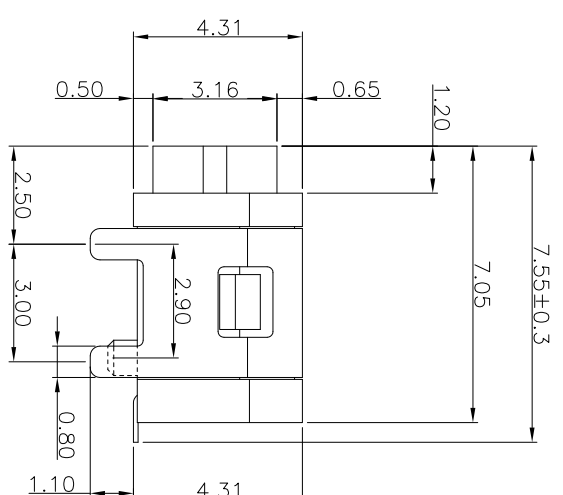
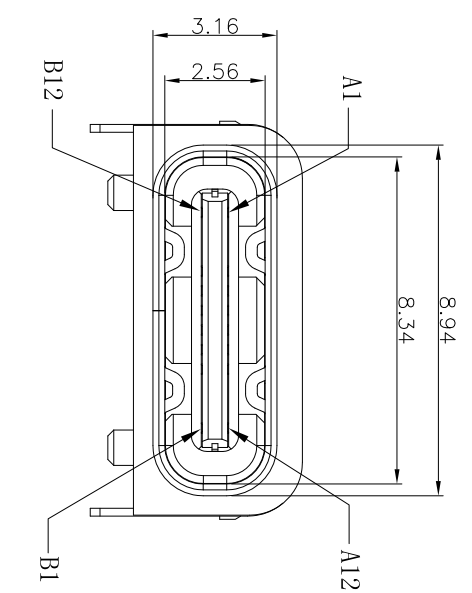
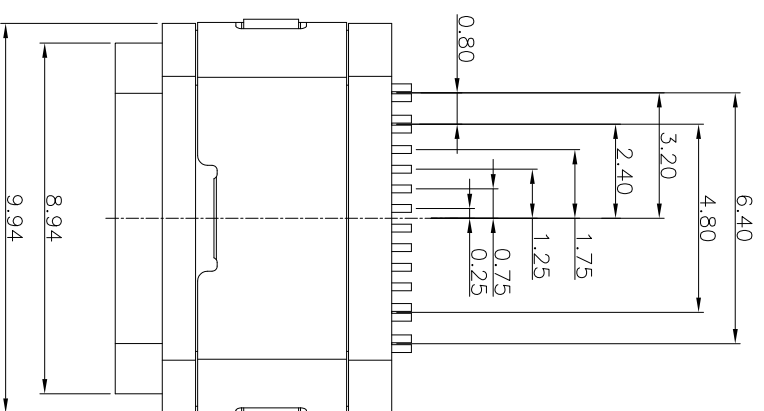
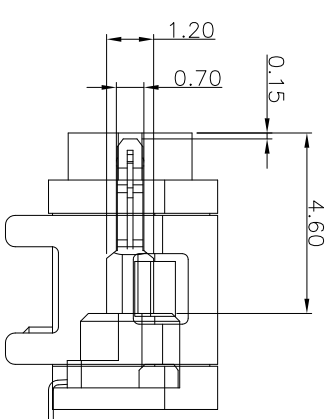
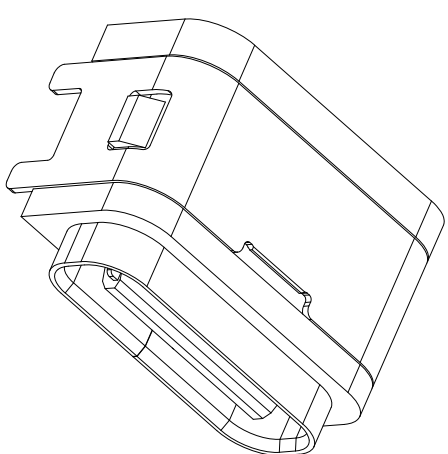
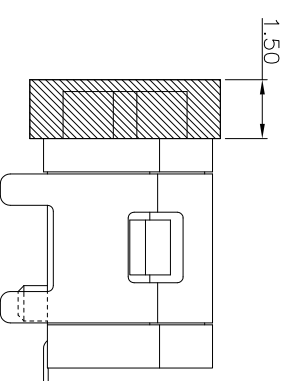
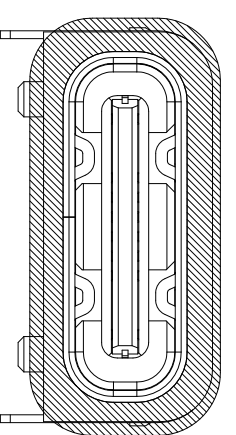
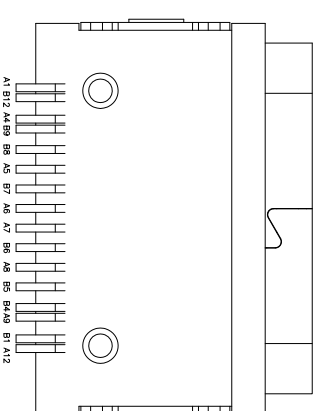


# IP X6为注塑MOLDING款, IP X7为点胶款

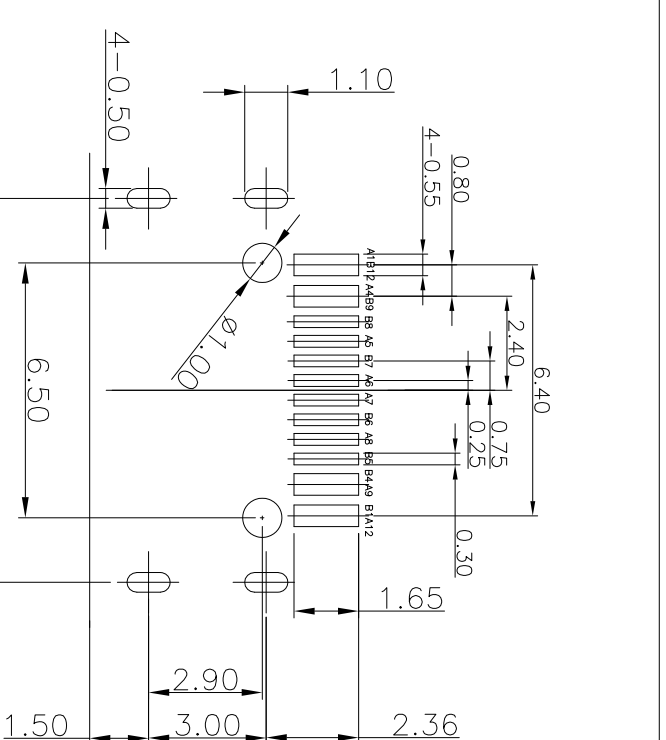


- NOTES:  
SPECIFICATION:  
1. CURRENT RATING: 3.0A MAX  
2. VOLTAGE: 100 VAC  
3. TEMPERATURE RANGE: -30 °C ~ 85 °C  
4. CONTACT RESISTANCE: 40 MILLIONHM MAX  
5. INSULATION RESISTANCE: 100 MEGOHMS MIN.  
6. INSERTION FORCE : 5N~20N  
7. UNMATING FORCE: 8N~20N  
8. DURABILITY: 10,000 CYCLES  
9. WATER PROOFNESS:THISPRODUCTIS BASED ON IPX6/IPX7.

|     |             |     |             |
|-----|-------------|-----|-------------|
| A1  | GND         | B12 | GND         |
| A4  | VBUS        | B9  | VBUS        |
| A5  | CC1         | B8  | SBU2        |
| A6  | DP1         | B7  | DN2         |
| A7  | DN1         | B6  | DP2         |
| A8  | SBU1        | B5  | CC2         |
| A9  | VBUS        | B4  | VBUS        |
| A12 | GND         | B1  | GND         |
| PIN | SIGNAL NAME | PIN | SIGNAL NAME |



带硅胶圈图示



RECOMMENDED P.C.B. LAYOUT  
TOLERANCE UNSPECIFIED ±0.05mm

## 产品图 PRODUCT CHART DWG

## 深圳市精拓金电子有限公司

| 公差一览表<br>TOLERANCE UNLESS OTHERWISE |       |       |       |
|-------------------------------------|-------|-------|-------|
| X                                   | ±0.30 | X:    | ±5°   |
| .X                                  | ±0.25 | .X:   | ±2°   |
| .XX                                 | ±0.15 | .XX:  | ±1°   |
| .XXX                                | ±0.10 | .XXX: | ±0.5° |

| 单位 | MM         | 制图 | 张如波 | 产品料号<br>PRODUCT PART NO. | 918-418K2023S40039                        |
|----|------------|----|-----|--------------------------|---|
| 比例 | 1:1        | 审核 | 郭治富 | 产品名称<br>PRODUCT NO.      | TYPE: 3. 板上防水母座; 5. 塑胶板有批号; 塑胶排针IPX6/IPX7 |
| 日期 | 2022/05/10 | 核准 | 黄国荣 | 角法<br>VIEW               | 版本  |
|    |            |    |     |                          | 40  |

目錄

設定內容

日期

## X-ON Electronics

Largest Supplier of Electrical and Electronic Components

*Click to view similar products for [USB Connectors](#) category:*

*Click to view products by [Jing](#) manufacturer:*

Other Similar products are found below :

[950](#) [MUSBD11135](#) [17-200721](#) [217450-1](#) [KMBVX-TH-5S-B30](#) [KUSBX-AS2N-W](#) [KUSBX-SMT2AP1S-W30](#) [935](#) [957](#) [30-498-6](#) [SK-60A-2](#)  
[1734082-1](#) [30-470](#) [30-489](#) [30-541](#) [A-USB A-2P-C](#) [MIKROE-1451](#) [USBFTVSCCG](#) [1-1734084-2](#) [10135326-001LF](#) [4198](#) [USB-A-D-VT](#)  
[USB-A-S-RA-TSMT](#) [1310-1023-02](#) [690-024-633-031](#) [UB-20PMFP-LC7001](#) [17-200011](#) [UB-20AFMM-LL7A01](#) [1040870124](#) [CAP-](#)  
[WCCMLPB1](#) [CAP-WCCMLPC1](#) [2274475-3](#) [UB-20BMFA-SL8001](#) [914-614A2025S10200](#) [USB3FTV7SAGF059](#) [ZX40-B-5S-1500-](#)  
[STDA\(30\)](#) [GSB3116344HR](#) [USB3FTV2SAZNF459](#) [USB3FTV7SAZNF459](#) [U221-041N-1WVS62-F5D](#) [HYCW153-USBD05-500B](#)  
[HYCW219-USBD05-075B](#) [HYCW148-USBD05-117B](#) [HYCW149-USBD05-740B](#) [HYCW204-USBD05-108B](#) [HYCW214-USBA04-113B](#)  
[HYCW213-USBA04-113B](#) [UB-20AMFM-SL7A01](#) [KMMX-BSMT35S-1-B30TR](#) [2345986-1](#)