

SECTION A-A
SCALE 1:1

SECTION B-B
SCALE 1:1

NOTE:

1. MATERIAL SPECIFICATION:
 1. HOUSING: HIGH TEMPERATURE RESISTANT PLASTIC; UL94 V-0.
 2. CONTACTS: COPPER ALLOY
 3. MID PLATE: STAINLESS STEEL
2. PLATING SPECIFICATION:
 - 2-1. CONTACTS:
 - NI: 50μ" MIN. UNDER PLATED OVER ALL.
 - AU PLATED ON THE FUNCTIONAL AREA OF CONTACT. (GOLD PLATING THICKNESS FOLLOW THE P/N)
 - GOLD FLASH PLATING ON SOLDER AREA
 - 2-2. FRONT SHELL:
 - NI: 30μ" MIN. UNDER PLATED OVER ALL.
3. MECHANICAL PERFORMANCE:
 - 3-1. INSERTION FORCE: 0.5~2.0kgf.
 - 3-2. REMOVAL FORCE: 0.8kgf~2.0kgf.
 - 3-3. DURABILITY: 10000 CYCLES.
4. ELECTRICAL PERFORMANCE:
 - 4-1. CURRENT RATING: 5A
 - 4-2. INSULATION RESISTANCE: 100MΩ MIN
 - 4-3. DIELECTRIC WITHSTAND VOLTAGE: AC 100V FOR 1 MINUTE.
 - 4-4. LOW CONTACT RESISTANCE: INITIAL 40MΩ
5. ENVIRONMENTAL PERFORMANCE:
 - OPERATING TEMPERATURE: -30°C~+80°C.
 - 6. I.R. REFLOW:
 - THE PEAK TEMPERATURE ON THE BOARD SHALL BE MAINTAINED FOR 10 SECONDS AT 260°C.

深圳市精拓金电子有限公司

产品图

PRODUCT CHART Dwg

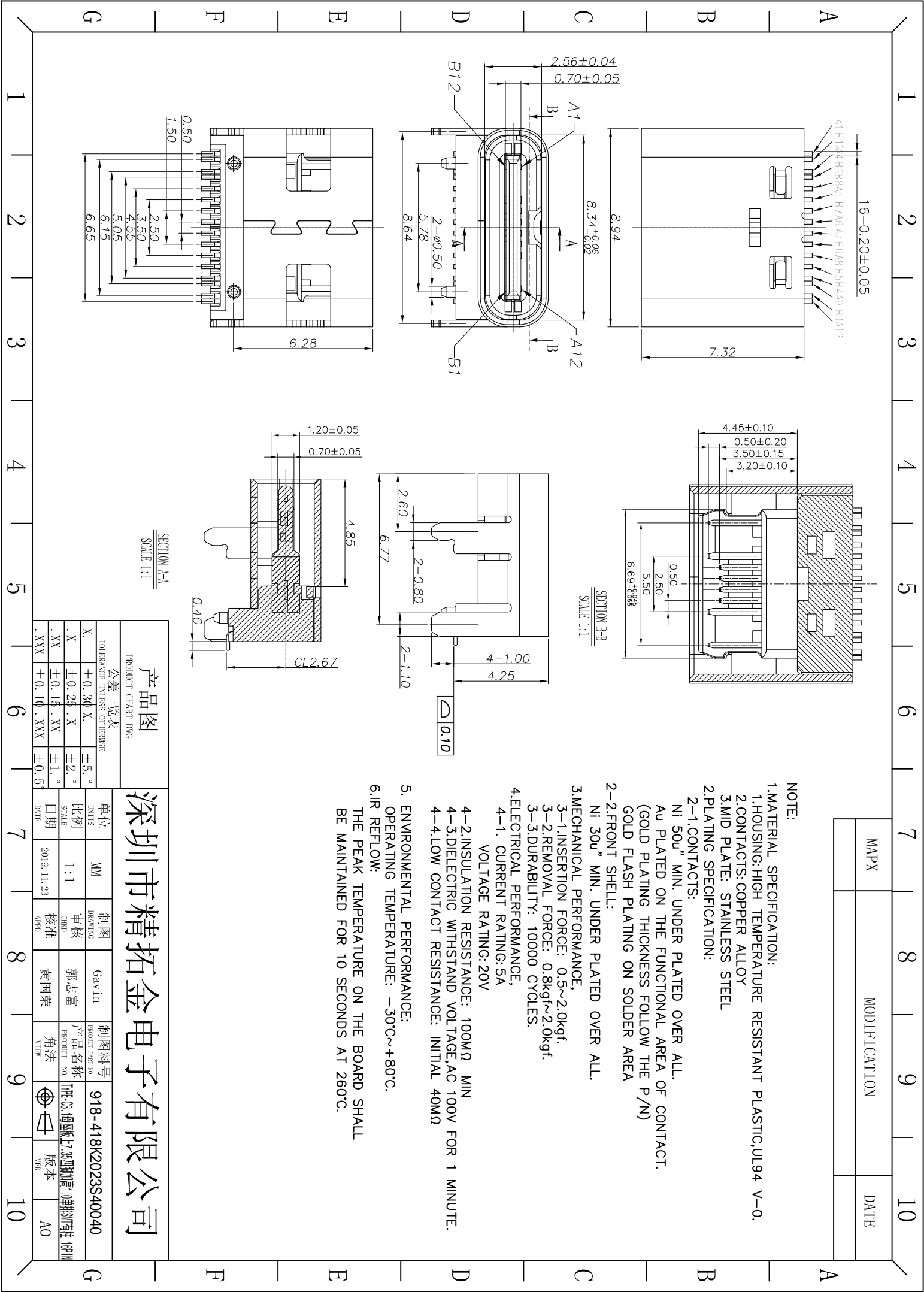
公差一览表

TOLERANCE UNLESS OTHERWISE		公差一览表	
X.	±0.30 X.	UNIT	MM
.X	±0.25 X.	SCALE	1:1
.XX	±0.15 X.	DATE	2019.11.23
.XXX	±0.10 X.	DATE	2019.11.23
	±5.°	制图	GAVIN
	±2.°	审核	郭志富
	±1.°	核准	黄国荣
	±0.5	制图料号	918-418K2023S40040
		产品名称	TYPE: 总板板点, 30000高, 单排, 有性, 8P
		角法	VER
		版本	AO

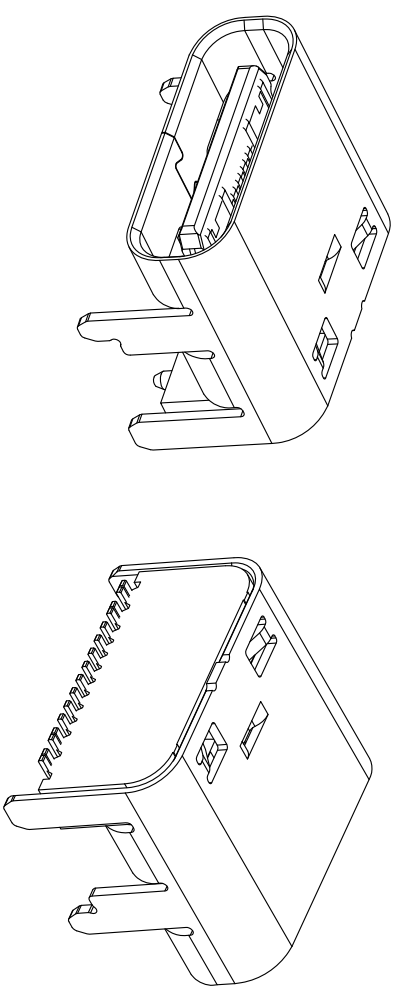
MAPX

MODIFICATION

DATE

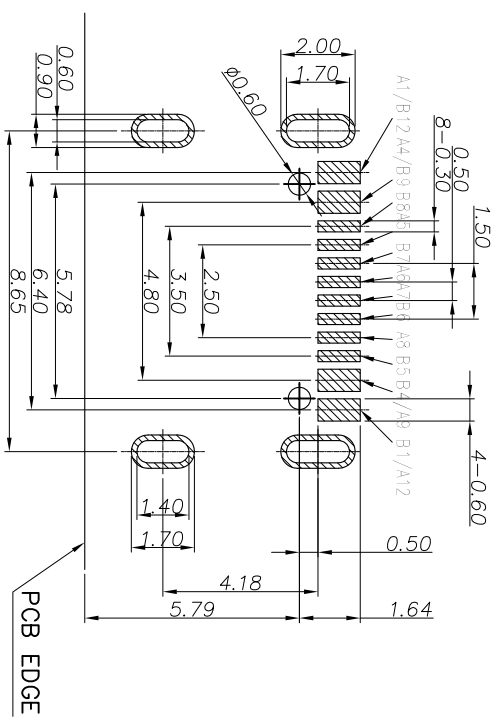


MAPX	MODIFICATION	DATE
------	--------------	------



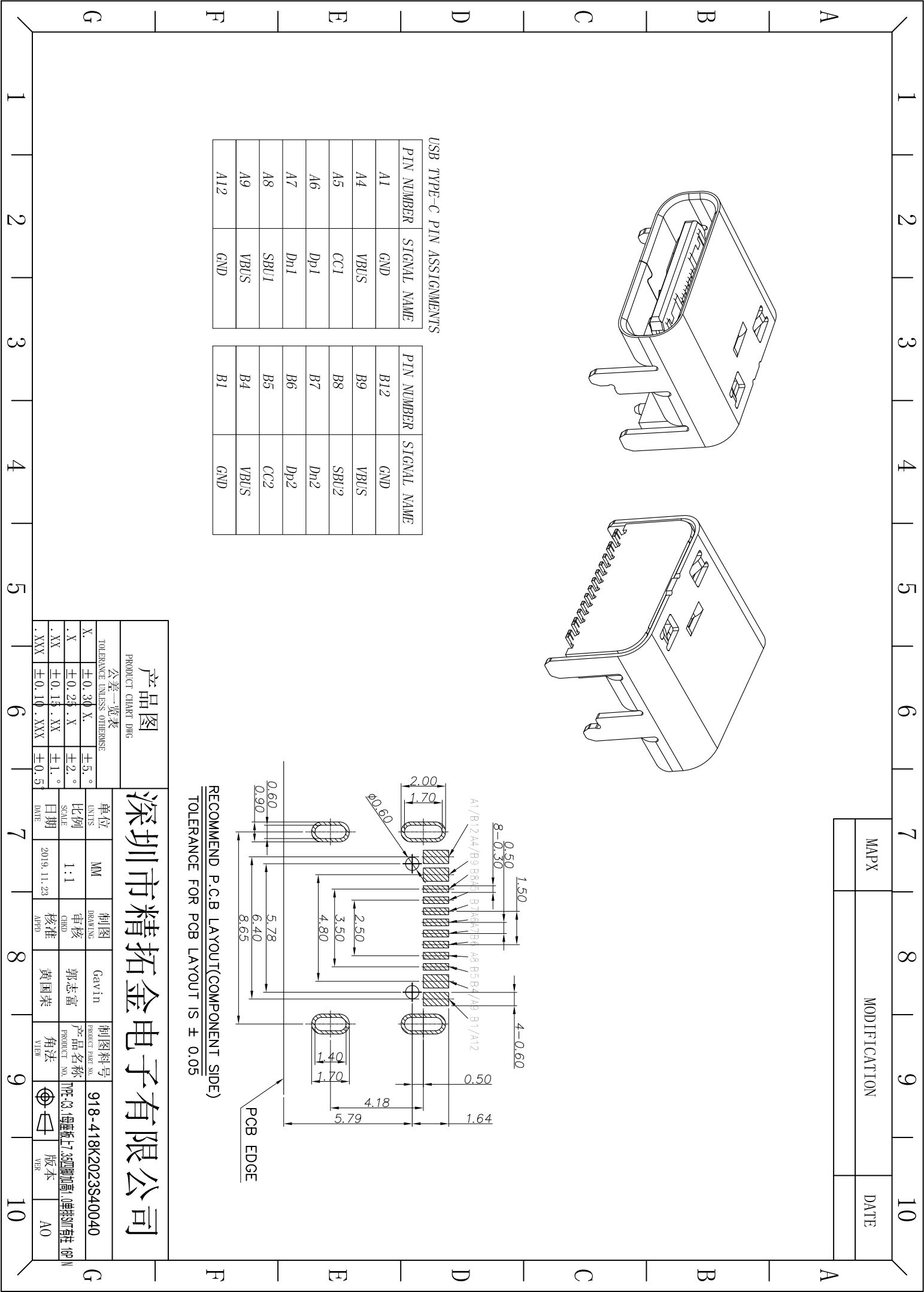
USB TYPE-C PIN ASSIGNMENTS

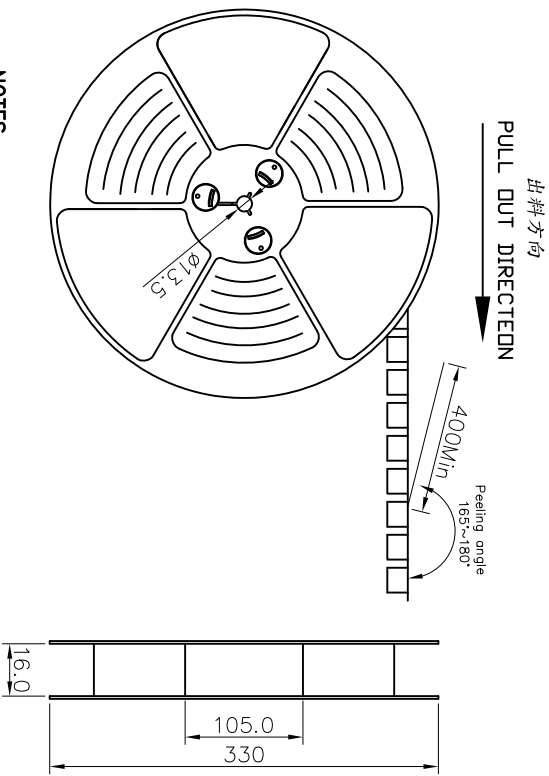
PIN NUMBER	SIGNAL NAME	PIN NUMBER	SIGNAL NAME
A1	GND	B12	GND
A4	VBUS	B9	VBUS
A5	CC1	B8	SBU2
A6	Dp1	B7	Dn2
A7	Dn1	B6	Dp2
A8	SBU1	B5	CC2
A9	VBUS	B4	VBUS
A12	GND	B1	GND



深圳市精拓金电子有限公司

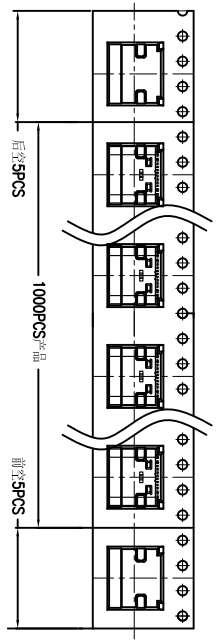
<p>产品图</p> <p>PRODUCT CHART DWG</p> <p>公差一览表</p> <p>TOLERANCE UNLESS OTHERWISE</p>		<p>单位</p> <p>UNITS</p> <p>MM</p>		<p>制图</p> <p>DRAWING</p> <p>Gavin</p>		<p>制图料号</p> <p>PRODUCT MATR NO.</p> <p>918-418K2023S40040</p>	
X.	±0.30	X.	±5.°	审核	郭志富	产品名称	TYPE C 母座 1.5mm 间距 高 0.5mm 有注 10P
.X	±0.25	.X	±2.°	日期	2019.11.23	角法	ISO
.XX	±0.15	.XX	±1.°	核准	黄国荣	版本	A0
.XXX	±0.10	.XXX	±0.5	DATE		VER	



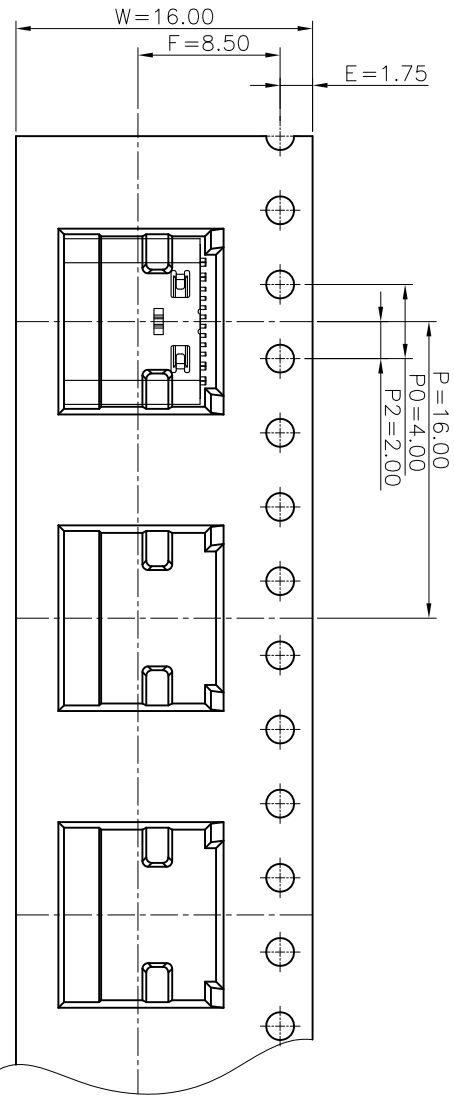


NOTES

- 1. 帶子引導長度
LEAD TAPE LENGTH
- 出料方向
PULL OUT DIRECTION
- 出料方向
PULL OUT DIRECTION

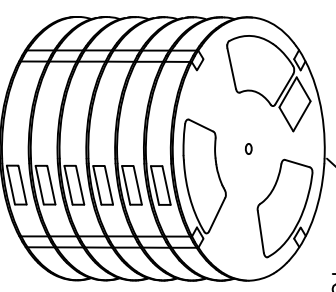


- 2. 上帶拉力為: 0.1~1.3N(10.2gf~130gf)
- PEELING OFF FORCE OF TOP TAPE: 0.1~1.3N(10.2gf~130gf)
- 出貨運輸過程中一定注意:
- THIS REQUIREMENT SHOULD BE APPLIED AT SHIPMENT:
- 卷帶在運輸過程中不能數開
- PEELING OFF SHOULD NOT BE ALLOWED DURING TRANSPORTATION



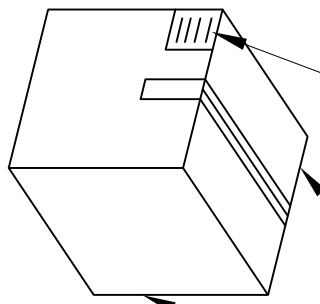
TAPE & REEL 14 PCS

1 REEL
= 1000 PCS



BOX

DIMENSIONS:
33.5X33.5X30.5



1 CARTON
= 14 REELS
= 10000 PCS

包裝明細表 (The detail of the packing) Carton

產品料號 (Product No.)	包裝容量 (Packing Capacity)	重量 (Weight (Kg))
UCR02-2161X-00XR	1000 pcs/box 14 boxes/Carton	14000 Pcs/Box N.W./Pcs G.W./Box

產品圖 深州市精拓金电子有限公司

公差一覽表
PRODUCT CHART DIM

TOLERANCE	UNLESS OTHERWISE
X	±5.°
.X	±2.°
.XX	±1.°
.XXX	±0.5

單位 (UNITS)	制圖 (DRAWING)	制圖料號 (PRODUCT MAT. NO.)
MM	審核 (CHECK)	918-418K2023S40040

日期 (DATE)	核准 (APPR)	產品名稱 (PRODUCT NA.)	角法 (VIEW)
2019.11.23	黃國榮	TYPE: 3. 傳感板; 3. 型號: 高 (單位: 英寸)	版本 (VER) A0

包裝明細表 (The detail of the packing) Carton	產品料號 (Product No.)	包裝容量 (Packing Capacity)	重量 (Weight (Kg))
UCR02-2161X-00XR	1000 pcs/box 14 boxes/Carton	14000 Pcs/Box N.W./Pcs G.W./Box	

X-ON Electronics

Largest Supplier of Electrical and Electronic Components

Click to view similar products for [USB Connectors](#) category:

Click to view products by [Jing](#) manufacturer:

Other Similar products are found below :

[950](#) [A-USB A-LP-SMT-C](#) [A-USB B-TOP-C](#) [MUSBD11135](#) [17-200721](#) [217450-1](#) [KMBVX-TH-5S-B30](#) [KUSBX-AS2N-W](#) [KUSBX-SMT2AP1S-W30](#) [935](#) [957](#) [30-498-6](#) [SK-60A-2](#) [1734082-1](#) [30-470](#) [30-489](#) [30-541](#) [MAB 5 S](#) [A-USB A-2P-C](#) [MIKROE-1451](#)
[USBFTVSCCG](#) [1-1734084-2](#) [MUSBA81130](#) [NK-27-32SL](#) [NK-L8-22C-5/8](#) [10135326-001LF](#) [4198](#) [690-024-633-031](#) [UB-20PMFP-LC7001](#)
[17-200011](#) [UB-20AFMM-LL7A01](#) [CAP-WCCMLPB1](#) [CAP-WCCMLPC1](#) [2274475-3](#) [914-614A2025S10200](#) [USB3FTV7SAGF059](#)
[USB3FTV2SAZNF459](#) [USB3FTV7SAZNF459](#) [HYCW153-USBD05-500B](#) [HYCW148-USBD05-117B](#) [HYCW149-USBD05-740B](#)
[HYCW214-USBA04-113B](#) [HYCW213-USBA04-113B](#) [KMMX-BSMT35S-1-B30TR](#) [2345986-1](#) [10082141-N340LF](#) [10117836-011LF](#)
[GSB3C3133DSYHR](#) [GT-USB-2014-CWG1](#) [GT-USB-7010ANS](#)