

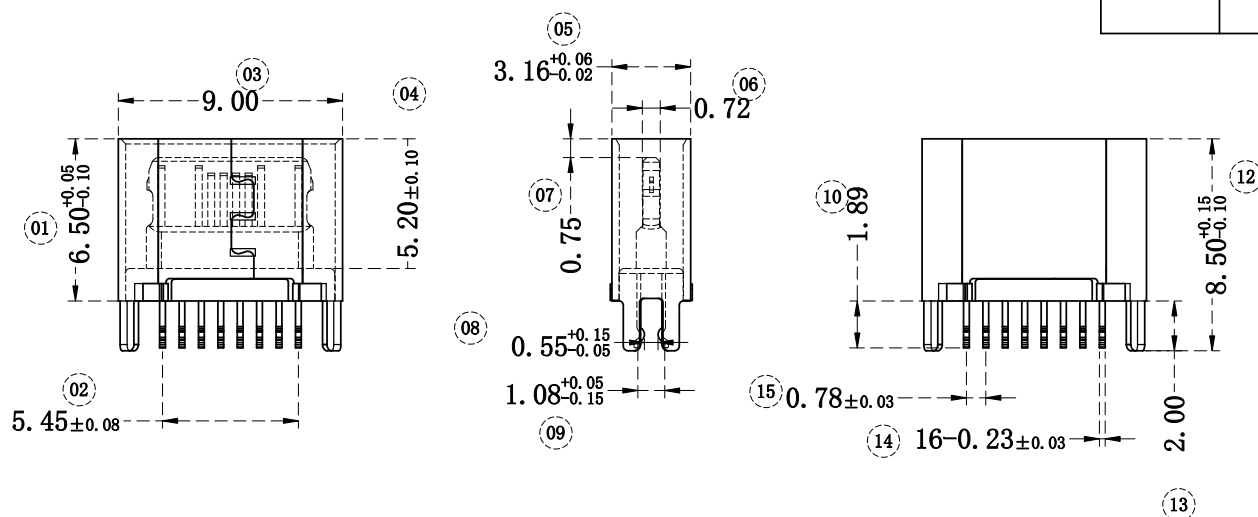
RoHS

MAPX

MODIFICATION

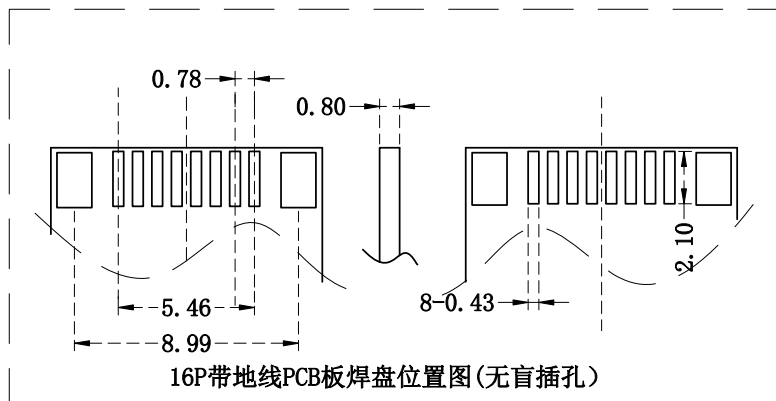
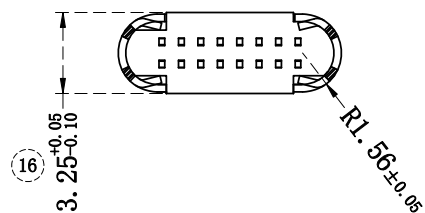
DRW

DATE

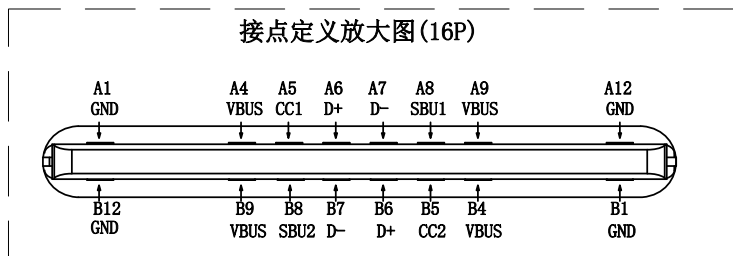


备注:

1. 电气测试:
 - 1.1 接触抗阻: 30mΩ MAX, 寿命后变化±10mΩ
 - 1.2 耐电压: 100V AC
 - 1.3 绝缘阻抗: 1000MΩ MIN
 - 1.4 额定电流 5A
2. 机械测试
 - 2.1 耐久测试: 10000次;
 - 2.2 插入力: 20N Max;
 - 2.3 拔出力: 8N Min;
3. 包装:
 - 3.1 PE袋包装, 最小包装量1000PCS
4. 环境
 - 4.1 工作温度: -55℃~+88℃



接点定义放大图(16P)



产品图

PRODUCT CHART DWG

公差一览表
TOLERANCE UNLESS OTHERWISE

| | | | |
|------|-------|------|-------|
| X. | ±0.35 | X. | ±5.° |
| .X | ±0.25 | .X | ±2.° |
| .XX | ±0.20 | .XX | ±1.° |
| .XXX | ±0.05 | .XXX | ±0.5° |

深圳市精拓金电子有限公司
Shenzhen Jing Tuo Jin Electronics Co., Ltd.

| | | | | | |
|-------------|------------|---------------|-------|--------------------------|---|
| 单位 UNITS | MM | 制图 DRAWING | L-S-S | 制图料号 PRODUCT PART NO. | 918-418K2027E40005 |
| 比例 SCALE | 1:1 | 审核 CHKD | 郭治富 | 产品名称 PRODUCT NO. | TYPE-C3.1母座无边夹板0.68长度6.5LCP黑胶 16PIN针长1.89 |
| 日期 DATE | 2021-03-10 | 核准 APFD | 黄国荣 | 角法 VIEW | 版本 VER |



版本
VER

AO

X-ON Electronics

Largest Supplier of Electrical and Electronic Components

Click to view similar products for [USB Connectors](#) category:

Click to view products by [Jing](#) manufacturer:

Other Similar products are found below :

[950](#) [MUSBD11135](#) [17-200721](#) [217450-1](#) [KMBVX-TH-5S-B30](#) [KUSBX-AS2N-W](#) [KUSBX-SMT2AP1S-W30](#) [935](#) [957](#) [30-498-6](#) [SK-60A-2](#)
[1734082-1](#) [30-470](#) [30-489](#) [30-541](#) [A-USB A-2P-C](#) [MIKROE-1451](#) [USBFTVSCCG](#) [1-1734084-2](#) [10135326-001LF](#) [4198](#) [USB-A-D-VT](#)
[USB-A-S-RA-TSMT](#) [1310-1023-02](#) [690-024-633-031](#) [UB-20PMFP-LC7001](#) [17-200011](#) [UB-20AFMM-LL7A01](#) [1040870124](#) [CAP-](#)
[WCCMLPB1](#) [CAP-WCCMLPC1](#) [2274475-3](#) [UB-20BMFA-SL8001](#) [914-614A2025S10200](#) [USB3FTV7SAGF059](#) [ZX40-B-5S-1500-](#)
[STDA\(30\)](#) [GSB3116344HR](#) [USB3FTV2SAZNF459](#) [USB3FTV7SAZNF459](#) [U221-041N-1WVS62-F5D](#) [HYCW153-USBD05-500B](#)
[HYCW219-USBD05-075B](#) [HYCW148-USBD05-117B](#) [HYCW149-USBD05-740B](#) [HYCW204-USBD05-108B](#) [HYCW214-USBA04-113B](#)
[HYCW213-USBA04-113B](#) [UB-20AMFM-SL7A01](#) [KMMX-BSMT35S-1-B30TR](#) [2345986-1](#)